

信頼と安心のブランド

OKASAN

建設現場のクリーンな環境づくりに役立つ
クリーンワークの姉妹品が新登場!!

クリーンスペシャル

サンダー使用時の粉塵をシャットアウト!

取扱い説明書

幅広い機種、幅広い
ダイヤカップ及び
ディスクペーパーに対応。

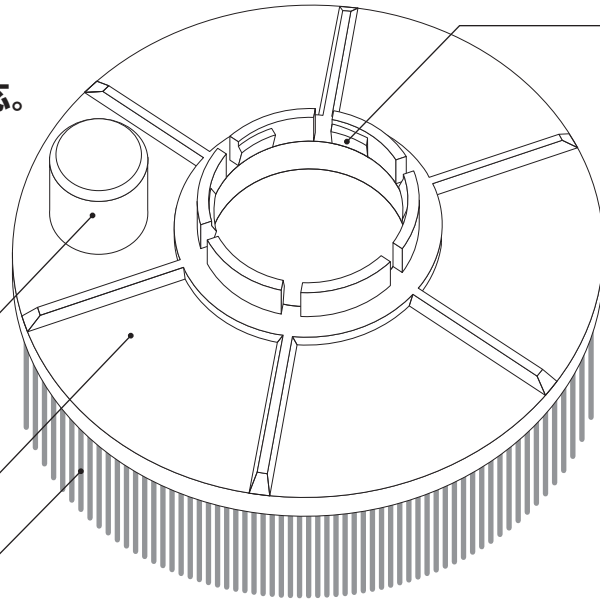
φ100

φ150 (φ125対応)

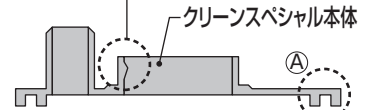
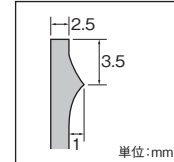
適合集塵ホース径
(外径φ32)

クリーンスペシャル本体カバー

ブラシ

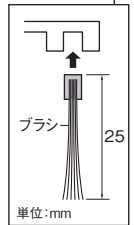


サンダー取付部



ブラシ取付部

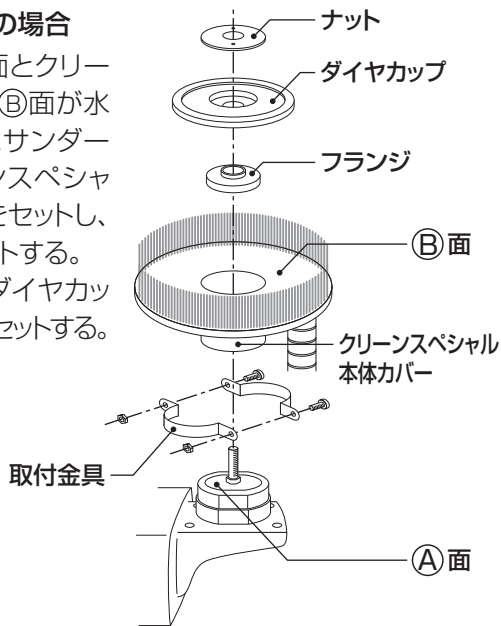
本体カバーのA部分の溝にブラシを奥までしっかり差し込みセットします。



取付け方法

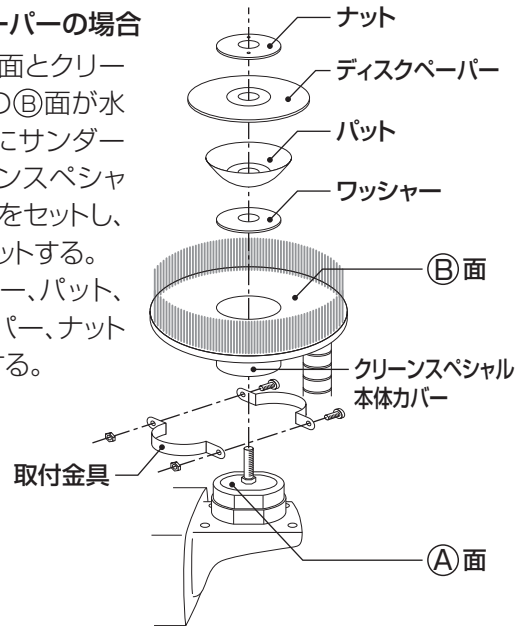
■ダイヤカップの場合

サンダーのA面とクリーンスペシャルのB面が水平になるようにサンダー本体にクリーンスペシャル本体カバーをセットし、取付金具でセットする。次にフランジ、ダイヤカップ、ナットの順にセットする。



■ディスクペーパーの場合

サンダーのA面とクリーンスペシャルのB面が水平になるようにサンダー本体にクリーンスペシャル本体カバーをセットし、取付金具でセットする。次にワッシャー、パット、ディスクペーパー、ナットの順にセットする。



※クリーンスペシャルは集塵を目的とするもので、安全カバーではありません。取り扱いにはご注意ください。
※サンダー使用時は防塵メガネと防塵マスクを着用してください。

●お問い合わせは下記へ



産業機材を開発する

岡三機工株式会社

<http://www.okasankikou.co.jp>

本社	〒554-0012 大阪市此花区西九条2丁目8-14	☎06(6464)0570 FAX.06(6462)0670
東京支店	〒210-0803 川崎市川崎区川中島2丁目6-3	☎044(266)2771 FAX.044(266)2229
福岡支店	〒811-2312 福岡県糟屋郡粕屋町戸原106-7	☎092(938)7222 FAX.092(938)7226
名古屋営業所	〒468-0015 名古屋市天白区原4丁目1509	☎052(807)0570 FAX.052(807)0571
大阪工場	〒572-0824 寝屋川市萱島東3丁目30-15	☎072(822)5276 FAX.072(822)5275