

ご使用の前に……

よく読んで予測される事故を回避して、正しく安全にご使用ください。

危険

この表示の記載内容を無視して誤った取扱をすると、人が死亡または重傷を負う危険性が想定される内容を示しています。

- ①洗浄や点検などで機械可動部に手などを入れる場合は、必ず電源を外した状態で行ってください。
- ②通電中は端子部などに触れないでください。感電の恐れがあります。特に濡れた衣服や手で触ると危険です。
- ③機械の動作中はドラム内部への、身体や衣服などの巻き込みに注意してください。
- ④原子力発電・航空・鉄道・船舶・車両・医療機器などの人命や財産に多大な影響が予想される用途、及び食品・飲料などの用途には使用しないでください。
- ⑤防爆仕様ではないため、可燃性ガスなどの雰囲気では使用しないでください。
- ⑥分解・改造は誤動作・破損の原因となりますので行わないでください。
- ⑦本仕様書をよく読みご理解の上、ご使用ください。
- ⑧吊り金具以外で吊り上げないでください。

警告

この表示の記載内容を無視して誤った取扱をすると、人が傷害を負う危険性が想定される内容を示しています。

- ①チューブやホース内に圧力が残っている状態で、チューブやホースを取り外さないでください。チューブやホース内の残存物が急激に噴き出して非常に危険です。
- ②チューブ・ホースなどは、ひび割れや変形などの異常がないことを点検してから使用してください。

注意

この表示の記載内容を無視して誤った取扱をすると、物的損害(製品の故障など)が想定される内容を示しています。

- ①アースは必ず接地してください。
- ②モータやブレーカなどの電気部品や制御盤に直接水がかからないようにしてください。

仕 様

■2連スクイズポンプ OKC-25ME-SUS/OKC-25ME-ST 仕様表

型番	OKC-25ME-SUS	OKC-25ME-ST
吐出量	最小5.0～最大20.0L/分×2連	
吐出圧	最大2.0MPa	
ポンピングチューブ	PT-35S	
ローラー数	3×2連	
動力	3.7kW-4P	
変速方式	インバータ変速	
電源電圧	三相AC200V	
定格	インバータ出力定格 16.4A	
寸法	幅735×奥行1,380×高さ830mm	
重量	340kg	
接液部材質	SUS304・NR/BR	SGP・SS400・NR/BR

■付属品

- 3点式リモコン RC-A-50M
- 工具セットE KG-E
- 予備チューブ PT-35S×2

■オプション

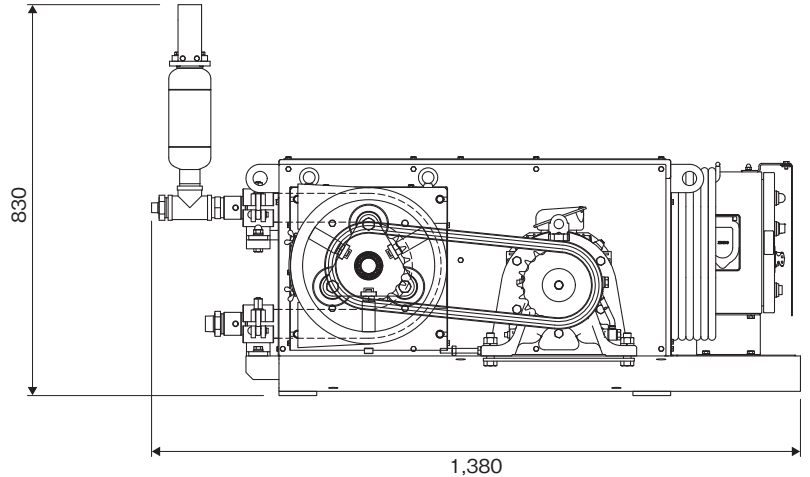
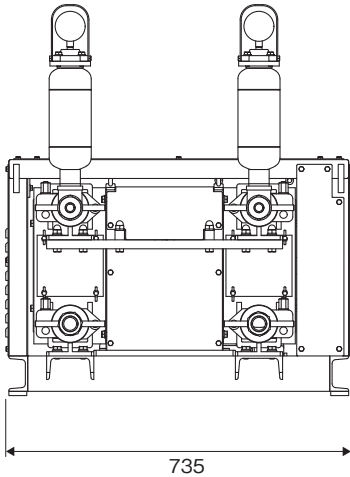
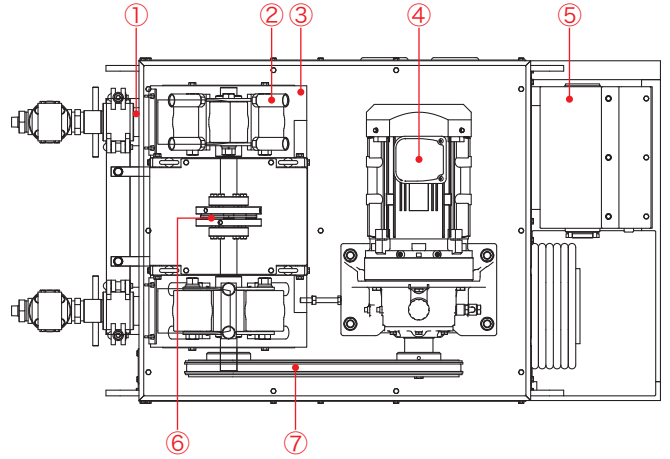
- 3点式無線リモコン OKR-100M-3P

商品改善のために、予告なく仕様を変更する場合があります。

各部名称(本体)

■各部名称

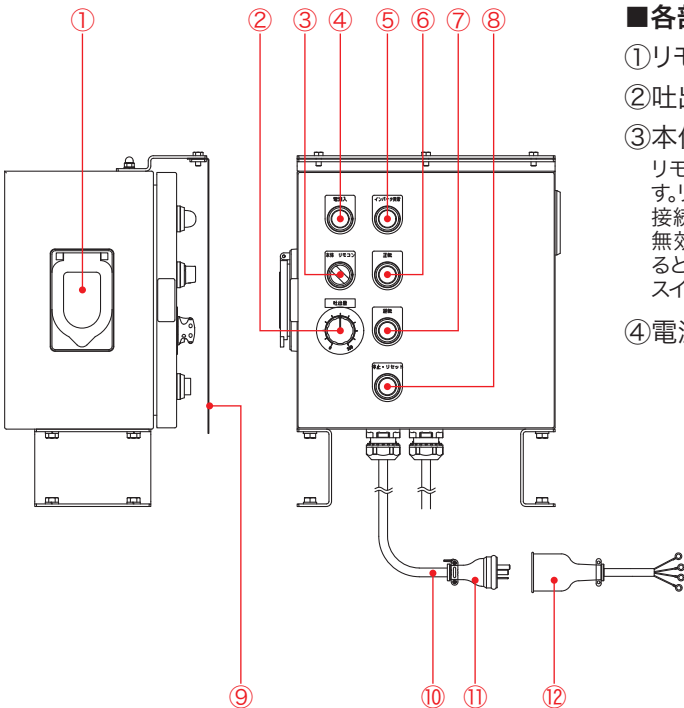
- | | |
|--------------------|--------------------|
| ①チューブ×2 | ⑪吐出カップリング×2 |
| ②ガイドローラー×12 | ⑫ワンタッチバンド
吐出側×2 |
| ③ドラム×2 | ⑬主ローラー×6 |
| ④ギヤードモータ | ⑭ドラム側スプロケット |
| ⑤制御盤 | ⑮モータ側スプロケット |
| ⑥軸連結カップリング | ⑯吊り金具×4 |
| ⑦チェーン | ⑰テーパねじR1×2 |
| ⑧圧力計付
エアチャンバー×2 | ⑱吸込カップリング×2 |
| ⑨点検マド×2 | ⑲ワンタッチバンド
吸込側×2 |
| ⑩テーパねじR½×2 | |



各部名称(制御盤)

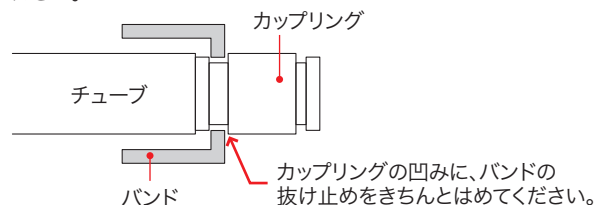
■各部名称

- | | |
|--|----------------|
| ①リモコンコンセント | ⑤インバータ異常ランプ |
| ②吐出量調整ボリューム | ⑥正転スイッチ |
| ③本体/リモコン切換スイッチ
リモコン使用時はリモコン側にします。リモコン側の時、①にリモコンを接続しないと⑥⑦⑧の各スイッチは無効になります。リモコンを接続すると、⑥⑦⑧の各スイッチとリモコンスイッチの両方が有効になります。 | ⑦逆転スイッチ |
| ④電源入ランプ | ⑧停止・リセットスイッチ |
| | ⑨防汚カバー |
| | ⑩電源コード 10m |
| | ⑪電源プラグ |
| | ⑫コネクタボディ付引込コード |



ご注意

バンドは下図のようにきちんと取り付け、抜けないようにしてください。



『練って』『送る』機械を創る

岡三機工株式会社

<http://www.okasankikou.co.jp>

総務・経理 〒541-0052 大阪府中央区安土町3丁目4-5 本丸田ビル703 ☎06(6227)8001
 川崎営業所 〒210-0803 神奈川県川崎市川崎区川中島2丁目6-3 ☎044(266)2771
 名古屋営業所 〒476-0006 愛知県東海市浅山3丁目121 ☎052(604)0780
 大阪営業所 〒573-0131 大阪府枚方市春日野2丁目4-37 ☎072(859)5911
 福岡営業所 〒811-2317 福岡県糟屋郡粕屋町長者原東4-7-8 ☎092(938)7222
 大阪工場 〒573-0131 大阪府枚方市春日野2丁目4-37 ☎072(859)5751

/ OKASAN CHANNEL

岡三機工公式YouTubeチャンネル
商品の紹介や操作説明動画を公開中です！

検索 岡三機工

