

ご使用前に……

よく読んで予測される事故を回避して、正しく安全にご使用ください。

危険

この表示の記載内容を無視して誤った取扱をすると、人が死亡または重傷を負う危険性が想定される内容を示しています。

- ①洗淨や点検などで機械可動部に手などを入れる場合は、必ず電源を外した状態で行ってください。
- ②通電中は端子部などに触れないでください。感電の恐れがあります。特に濡れた衣服や手で触ると危険です。
- ③機械の動作中はドラム内部への、身体や衣服などの巻き込みに注意してください。
- ④原子力発電・航空・鉄道・船舶・車両・医療機器などの人命や財産に多大な影響が予想される用途、及び食品・飲料などの用途には使用しないでください。
- ⑤防爆仕様ではないため、可燃性ガスなどの雰囲気では使用しないでください。
- ⑥分解・改造は誤動作・破損の原因となりますので行わないでください。
- ⑦本仕様書をよく読みご理解の上、ご使用ください。

警告

この表示の記載内容を無視して誤った取扱をすると、人が傷害を負う危険性が想定される内容を示しています。

- ①チューブやホース、チャンバー ASSY内に圧力が残っている状態で、チューブ、ホース、チャンバー ASSYを取り外さないでください。内部の残存物が急激に噴き出して非常に危険です。
- ②チューブ・ホースなどは、ひび割れや変形などの異常がないことを点検してから使用してください。
- ③チャンバーの固定箇所はきちんと固定してからご使用ください。また内部に圧力が残っている状態で取り外さないでください。

注意

この表示の記載内容を無視して誤った取扱をすると、物的損害(製品の故障など)が想定される内容を示しています。

- ①アースは必ず接地してください。
- ②モータやブレーカおよびスイッチなどの電気部品に直接水がかからないようにしてください。

仕 様

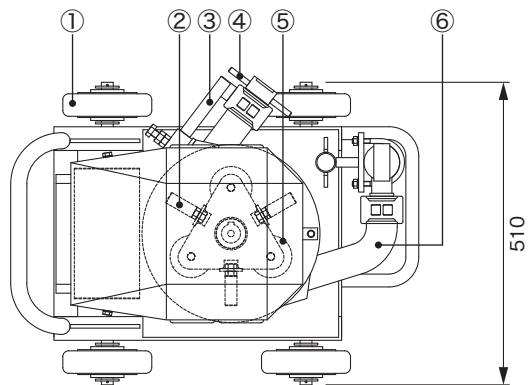
■ロックウール吹付スラリーポンプ 三相AC200V1.5kWインバータ変速 OKD-30P 仕様表

型番	OKD-30P	変速方式	インバータ変速
吐出量	最小4～最大12.5L/分	電源電圧	三相AC200V 50/60Hz
吐出圧	最大3.0MPa	定格	インバータ出力定格 8.0A
ポンピングチューブ	OKASAN28RN (φ30×1,000mm)	寸法	幅510×奥行690×高さ875mm
動力	1.5kW-4P	重量	90kg (ケーブル5m付き)

■付属品 ●リモコン解綿機接続コード5m ●サクシオンASSY ●チューブ PT-28RN ●工具セットN

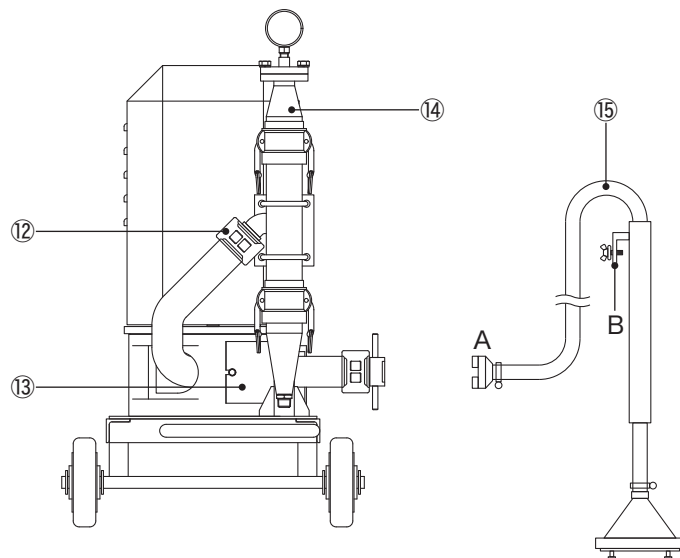
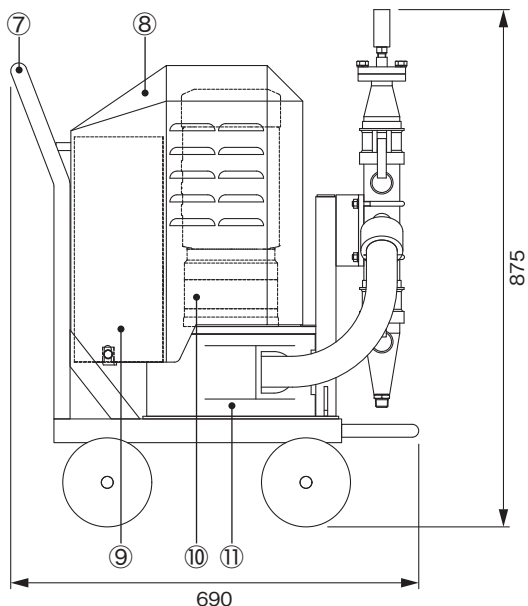
商品改善のために、予告なく仕様を変更する場合があります。

各部名称(本体)



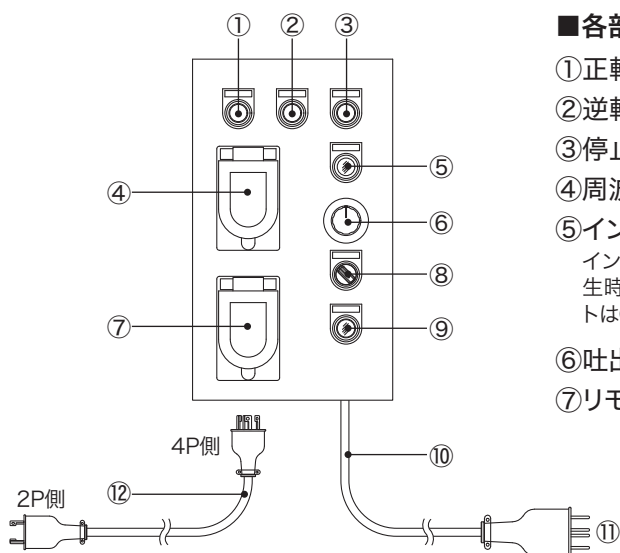
■各部名称

- | | |
|--------------|--|
| ①車輪 φ150mm×4 | ⑩ギヤードモータ |
| ②ガイドローラー×6 | ⑪ドラム |
| ③吸込バンド | ⑫吐出バンド |
| ④吸込カップリング オス | ⑬正面マド |
| ⑤主ローラー×3 | ⑭チャンバーASSY |
| ⑥チューブ | ⑮サクシオンASSY |
| ⑦ハンドル | A: ④に接続してください。 |
| ⑧カバー | B: OKD-120Mアジテータ
(下槽)の投入口に固定し
てください。 |
| ⑨制御盤 | |



各部名称(制御盤)

■各部名称



- | | |
|--|--|
| ①正転スイッチ | ⑧本体/リモコン切換スイッチ |
| ②逆転スイッチ | 解綿機のリモコンで操作するときはリモコン側に
します。リモコン側の時、⑦にリモコン解綿機
接続コードを接続しないと、①②③の各スイ
ッチは無効になります。リモコン解綿機接続コ
ードを接続すると、①②③の各スイッチと解綿機
リモコンスイッチの両方が有効になります。 |
| ③停止・リセットスイッチ | ⑨電源スイッチ |
| ④周波数表示確認用マド | 電源が入ると点灯します。 |
| ⑤インバータ異常ランプ | ⑩電源コード 5m |
| インバータユニットのエラー時発
生時に点灯します。エラーのリセッ
トは③で行います。 | ⑪電源プラグ |
| ⑥吐出量調整ボリューム | 解綿機OKD-500のスラリーポンプ電源接続
用コンセントに接続します。 |
| ⑦リモコンコンセント | ⑫リモコン解綿機接続コード |
| | プラグ(4P): ⑦に接続します
プラグ(2P): 解綿機のスラリーポンプリモ
コン接続用コンセントに接続します。 |

ご注意

本機は弊社解綿機OKDシリーズとセットで使用することを前提として、機械仕様および電気仕様を決定しております。したがって他解綿機との使用は保証の範囲外とさせていただきますのでご注意ください。



「練って」「送る」機械を創る

岡三機工株式会社

<http://www.okasankikou.co.jp>

本社 554-0012 大阪府大阪市此花区西九条2丁目8-14 ☎06(6464)0575(代)
川崎営業所 210-0803 神奈川県川崎市川崎区川中島2丁目6-3 ☎044(266)2771(代)
名古屋営業所 476-0006 愛知県東海市浅山3丁目121 ☎052(604)0780(代)
大阪営業所 554-0012 大阪府大阪市此花区西九条2丁目8-14 ☎06(6464)0570(代)
福岡営業所 811-2317 福岡県糟屋郡粕屋町長者原東4-7-8 ☎092(938)7222(代)
大阪工場 572-0824 大阪府寝屋川市萱島東3丁目30-15 ☎072(822)5276(代)