

取扱説明書

ご使用の前に……

よく読んで予測される事故を回避して、正しく安全にご使用ください。

危険

この表示の記載内容を無視して誤った取扱をすると、人が死亡または重傷を負う危険性が想定される内容を示しています。

- ① 運転中は回転体や機械可動部に触れないでください。洗浄や点検などで触れる場合は、必ずNo.1/No.2ミキサー用運転スイッチをOFFにし、電源プラグを抜いた状態で行ってください。
- ② 通電中は端子部などに触れないでください。感電の恐れがあります。特に濡れた衣服や手で触ると危険です。
- ③ セメントスラリー製作用ミキサーとして製作しているため、原子力・鉄道・航空・車両・娯楽遊具・食品・医療・飲料への用途に使用しないでください。
- ④ 防爆仕様ではないため、可燃性ガスなどの雰囲気では使用しないでください。
- ⑤ 分解・改造は誤動作・破損の原因となりますので行わないでください。
- ⑥ 本仕様書をよく読みご理解の上、ご使用ください。

警告

この表示の記載内容を無視して誤った取扱をすると、人が傷害を負う危険性が想定される内容を示しています。

- ① 停電時は必ずNo.1/No.2ミキサー用運転スイッチをOFFにしてください。電源が復帰したとき急に回転するため、危険です。
- ② モーターや制御盤などの部位に直接水がかからないようにしてください。

注意

この表示の記載内容を無視して誤った取扱をすると、物的損害(製品の故障など)が想定される内容を示しています。

- ① 運転前には、プーリやベルトの張力、ボルトの締め付け、配線の異常などをしっかりと確認してください。
- ② アースは必ず接地してください。
- ③ 移動の際はハンドルを持って移動してください。

ご注意ください

羽根は、摩耗が進むと羽根やRING部が鋭利になります。素手で触れないようにご注意ください。

仕 様

■ロックウール吹付横2槽ミキサー OKD-350M 仕様表

型 番	OKD-350M-50HZ	OKD-350M-60HZ
タンク容量	175L×2	
推奨混練量	140L×2	
カクハン羽根	OKD-R350 (OKD-350M用OKASAN-RING4枚羽根)	
回 転 数	425rpm	
変 速 方 式	定速	
動 力	200W-4P×2	
電 源 電 圧	三相AC200V 50Hz	三相AC200V 60Hz
定 格	1.26A×2	1.1A×2
寸 法	幅830×奥行1,400×高さ950mm	
重 量	140kg (ケーブル5m付)	
付 属 品	ゴム栓GMS-16×2	

商品改善のために、予告なく仕様を変更する場合があります。

メンテナンスについて

- 作業終了後は……**
- ①機械に付着したセメント材料を取り除いてください
 - ②ミキサー内の羽根がすべて隠れる程度に、洗いを投入して回転させてください
※羽根とミキサー底面の間に入り込んだセメントを取り除くためです。必ず毎作業終了後に行ってください
 - ③水がセメント色に汚れなくなったら終了です

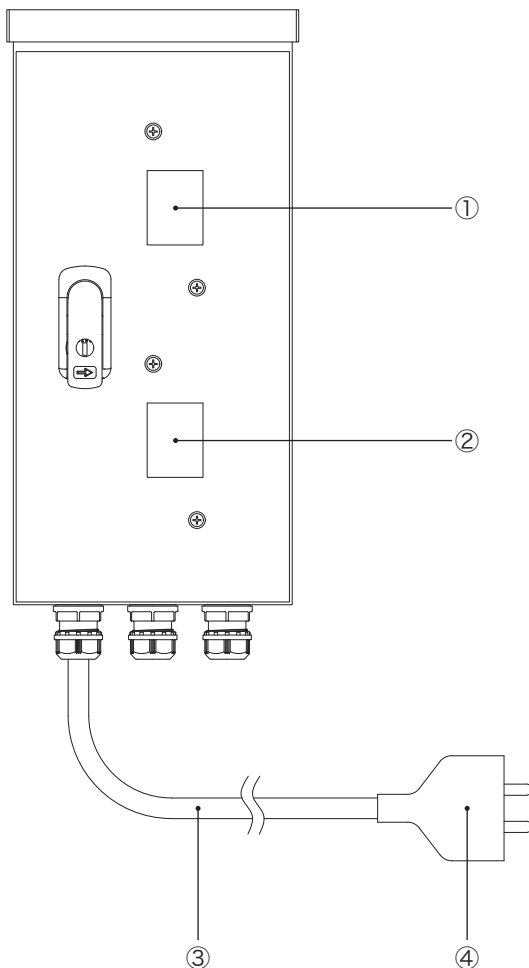
- 羽根(型番:OKD-R350)の交換……**羽根が摩耗してきたら交換時期です。摩耗している部分は鋭利になっていますので注意してください
※必ずNo.1/No.2ミキサー用運転スイッチをOFFにし、電源プラグを抜いた状態で行ってください

取り外し	取り付け
羽根頂点のボルトを抜き、羽根本体を引き抜きます ※固着していて外れない場合があります。最寄りの弊社営業所にご相談ください	羽根を羽根軸に差し込み、上からボルトで固定します ※羽根の取付向きに注意し、必ず奥まで差し込んでください ※羽根軸にグリスを塗っておくと、スムーズに作業できます

- ベルトの交換……** モーターベースを移動しても調整できないくらいベルトが伸び、滑りが発生し始めたら交換時期です。
※必ずNo.1/No.2ミキサー用運転スイッチをOFFにし、電源プラグを抜いた状態で行ってください

取り外し	取り付け
①モーターベース固定ネジを緩めます ②ベルトテンション調整ボルトを緩め、モーターベースを手で動かします ③ベルトのテンションを緩めて外します	①新しいベルトをプーリーに掛けます ②ベルトテンション調整ボルトを緩め、モーターベースを手で動かします ③ベルトのテンションを調整します ④モーターベース固定ネジを締めて固定します

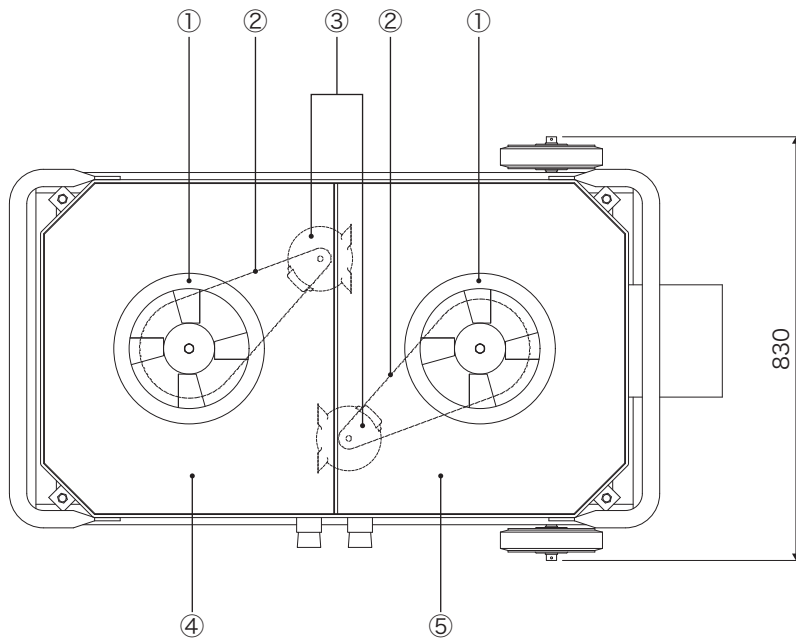
各部名称(電装)



■各部名称

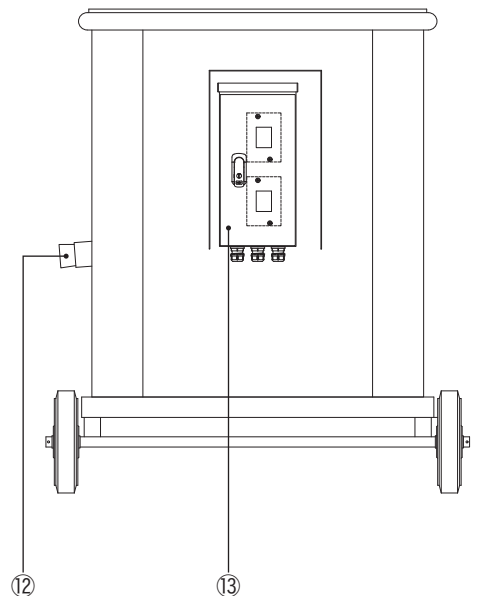
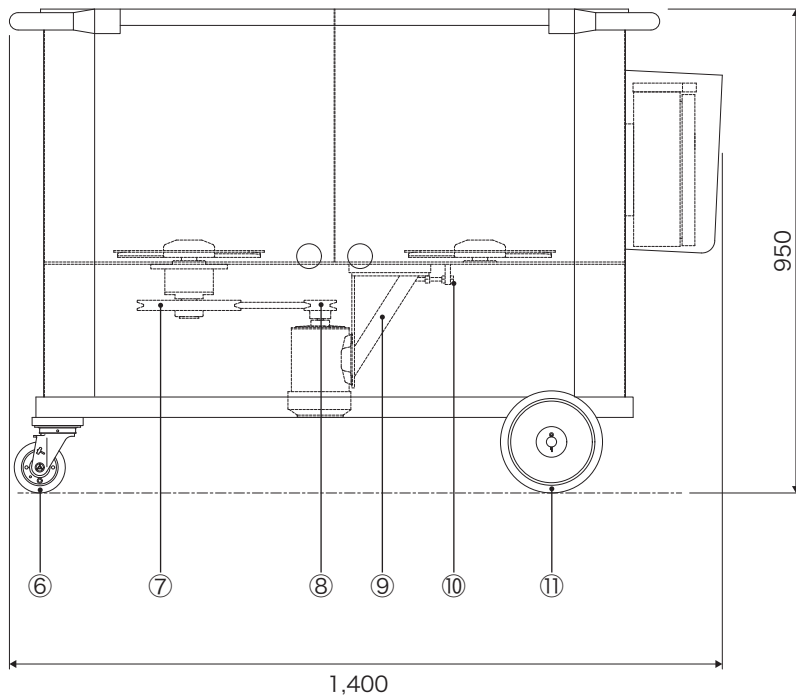
- ①No.1ミキサー用運転スイッチ
 - ②No.2ミキサー用運転スイッチ
 - ③電源コード5m
 - ④電源プラグ
- 解綿機OKD-500のミキサーアジテータ電源接続用コンセントに接続します

各部名称(本体)



■各部名称

- ①RING羽根×2 (型番:OKD-R350)
必ず羽根軸に奥まで差し込み、ボルトで固定してください
- ②ベルト×2
- ③モータ×2
- ④No.2ミキサー
- ⑤No.1ミキサー
- ⑥自在車輪×2
- ⑦ミキサー側プーリ×2
- ⑧モータ側プーリ×2
- ⑨モータベース×2
- ⑩ベルトテンション調整用六角ボルト×2
- ⑪車輪×2
- ⑫ゴム柱×2 (型番:GMS-16)
- ⑬制御盤



ご注意

逆相接続について

1次側電源の配線が逆相の場合は、ミキサーの回転方向が逆転します。正常な回転方向は、上から見て時計回りです(本体側面部にステッカーを貼付しています)。逆相の場合は1次側配線のRとTを入れ換えてください。配線変更する時は供給電源を確実に切ってから行ってください。



『練って』『送る』機械を創る

岡三機工株式会社

<http://www.okasankikou.co.jp>

総務・経理 〒541-0052 大阪市中央区安土町3丁目4-5 本丸田ビル703 ☎06(6227)8001
 川崎営業所 〒210-0803 神奈川県川崎市川崎区川中島2丁目6-3 ☎044(266)2771
 名古屋営業所 〒476-0006 愛知県東海市浅山3丁目121 ☎052(604)0780
 大阪営業所 〒573-0131 大阪府枚方市春日野2丁目4-37 ☎072(859)5911
 福岡営業所 〒811-2317 福岡県糟屋郡粕屋町長者原東4-7-8 ☎092(938)7222
 大阪工場 〒573-0131 大阪府枚方市春日野2丁目4-37 ☎072(859)5751



/OKASAN CHANNEL

岡三機工公式YouTubeチャンネル

商品の紹介や操作説明動画を公開中です!

検索 岡三機工

