

ご使用の前に……

よく読んで予測される事故を回避して、正しく安全にご使用ください。

⚠ 危険

この表示の記載内容を無視して誤った取扱をすると、人が死亡または重傷を負う危険性が想定される内容を示しています。

- ① 洗浄や点検などで機械可動部に手などを入れる場合は、必ず電源を外した状態で行ってください。
- ② 通電中は端子部などに触れないでください。感電の恐れがあります。特に濡れた衣服や手で触ると危険です。
- ③ 機械の動作中はドラム内部への、身体や衣服などの巻き込みに注意してください。
- ④ 原子力発電・航空・鉄道・船舶・車両・医療機器などの人命や財産に多大な影響が予想される用途、及び食品・飲料などの用途には使用しないでください。
- ⑤ 防爆仕様ではないため、可燃性ガスなどの雰囲気では使用しないでください。
- ⑥ 分解・改造は誤動作・破損の原因となりますので行わないでください。
- ⑦ 本仕様書をよく読みご理解の上、ご使用ください。

⚠ 警告

この表示の記載内容を無視して誤った取扱をすると、人が傷害を負う危険性が想定される内容を示しています。

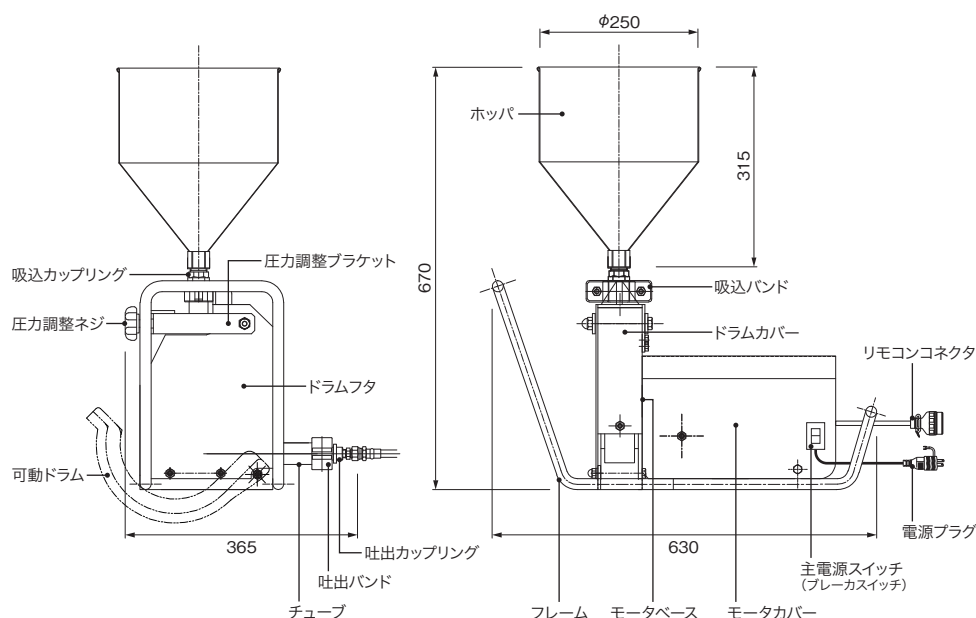
- ① モータやブレーカなどの部位に直接水がかからないようにしてください。

⚠ 注意

この表示の記載内容を無視して誤った取扱をすると、物的損害(製品の故障など)が想定される内容を示しています。

- ① アースは必ず接地してください。
- ② チューブやホース内に圧力が残っている状態で、チューブやホースを取り外さないでください。チューブやホース内の残存物が急激に噴き出して非常に危険です。
- ③ チューブ・ホースなどは、ひび割れや変形などの異常がないことを点検してから使用してください。

各部名称・付属品

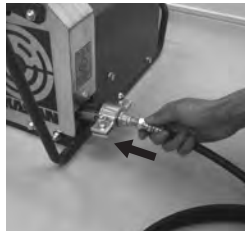


操作手順

運転手順



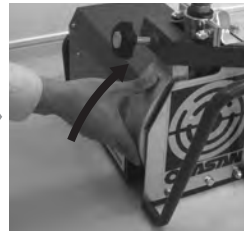
①ホッパ取付



②ホース取付



③注入ノズル取付



④可動ドラムを押し込む

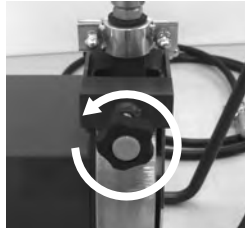


⑤圧力調整ブラケットを水平になるまでおろす

吐出圧の調整方法



①右回転で圧力↑



②左回転で圧力↓



電源の入れ方

運転・停止はリモコンコードスイッチで行います。リモコンコネクタにリモコンコードを接続し、主電源を入れて運転してください。



⑥圧力調整ネジを右に回す

ポンピングチューブ交換方法

取り外し方法



①ホッパ、ホース、チューブバンド、カップリングを取り外し、チューブのみの状態にする



②運転しながら吐出方向に引っ張り、チューブを引き抜く



取り付け方法



①新しいチューブにグリスを付ける



②運転しながら、上から押し込む



③位置を合わせて停止する



④カップリング、チューブバンドを取り付ける

保管方法



圧力調整ネジ、ブラケットを開放し、可動ドラムを外してチューブに癖がつかない状態で保管してください。

仕様

型番	OKG-03M
吐出量	2.2L/分:50Hz 2.7L/分:60Hz
吐出圧	最大1.4MPa
ポンピングチューブ	OKASAN 16
ホッパ容量	7.5L (80%相当)
動力	200W
電源電圧	単相AC100V 定格4.1A:50Hz 3.3A:60Hz
寸法	幅365×奥行630×高さ670mm
重量	25kg

商品改善のために、予告なく仕様を変更する場合があります。



『練って』『送る』機械を創る

岡三機工株式会社

<http://www.okasankikou.co.jp>

総務・経理 〒541-0052 大阪市中央区安土町3丁目4-5 本丸田ビル703 ☎06(6227)8001
 川崎営業所 〒210-0803 神奈川県川崎市川崎区川中島2丁目6-3 ☎044(266)2771
 名古屋営業所 〒476-0006 愛知県東海市浅山3丁目121 ☎052(604)0780
 大阪営業所 〒573-0131 大阪府枚方市春日野2丁目4-37 ☎072(859)5911
 福岡営業所 〒811-2317 福岡県糟屋郡粕屋町長者原東4-7-8 ☎092(938)7222
 大阪工場 〒573-0131 大阪府枚方市春日野2丁目4-37 ☎072(859)5751