

ご使用の前に……

よく読んで予測される事故を回避して、正しく安全にご使用ください。

⚠ 危険

この表示の記載内容を無視して誤った取扱をすると、人が死亡または重傷を負う危険性が想定される内容を示しています。

- ① 洗浄や点検などで機械可動部に手などを入れる場合は、必ず電源を外した状態で行ってください。
- ② 通電中は端子部などに触れないでください。感電の恐れがあります。特に濡れた衣服や手で触ると危険です。
- ③ 機械の動作中はドラム内部への、身体や衣服などの巻き込みに注意してください。
- ④ 原子力発電・航空・鉄道・船舶・車両・医療機器などの人命や財産に多大な影響が予想される用途、及び食品・飲料などの用途には使用しないでください。
- ⑤ 防爆仕様ではないため、可燃性ガスなどの雰囲気では使用しないでください。
- ⑥ 分解・改造は誤動作・破損の原因となりますので行わないでください。
- ⑦ 本仕様書をよく読みご理解の上、ご使用ください。
- ⑧ ホッパのハンドルを吊りカン代わりに使用しないでください。吊り上げる時は、フレーム下からスリングを通して、荷重がフレーム全体にかかるようにしてください。

⚠ 警告

この表示の記載内容を無視して誤った取扱をすると、人が傷害を負う危険性が想定される内容を示しています。

- ① チューブやホース内に圧力が残っている状態で、チューブやホースを取り外さないでください。チューブやホース内の残存物が急激に噴き出して非常に危険です。
- ② チューブ・ホースなどは、ひび割れや変形などの異常がないことを点検してから使用してください。

⚠ 注意

この表示の記載内容を無視して誤った取扱をすると、物的損害(製品の故障など)が想定される内容を示しています。

- ① アースは必ず接地してください。
- ② モータやブレーカなどの電気部品や制御盤に直接水がかからないようにしてください。

仕 様

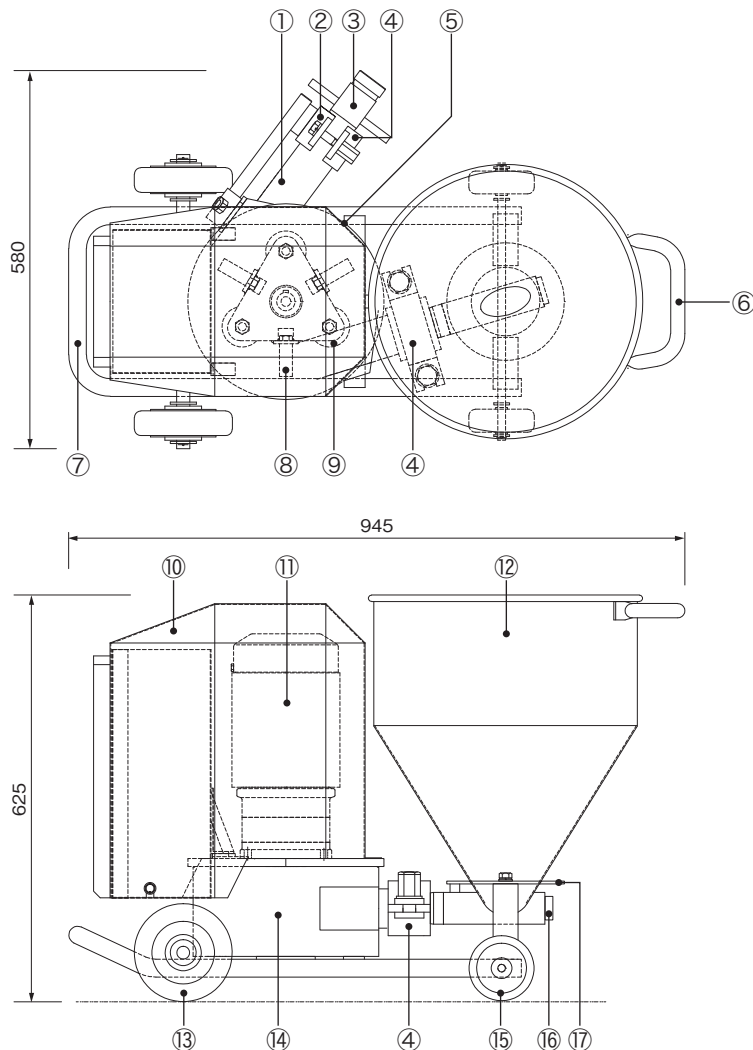
■ニューロータリーポンプ OKG-10ME-100V-30SS/28S、OKG-10ME-200V-30SS/28S 仕様表

型 番	OKG-10ME-100V-30SS	OKG-10ME-100V-28S	OKG-10ME-200V-30SS	OKG-10ME-200V-28S
吐 出 量	最小8～最大16L/分	最小5～最大12.5L/分	最小8～最大16L/分	最小5～最大12.5L/分
吐 出 圧	最大1.25MPa	最大1.75MPa	最大1.45MPa	最大2.0MPa
ポンピングチューブ	OKASAN30SS(φ38×700mm)	OKASAN28S(φ30×650mm)	OKASAN30SS(φ38×700mm)	OKASAN28S(φ30×650mm)
ホッパ容量	30L(80%相当)			
動 力	750W-4P			
変 速 方 式	インバータ変速			
電 源 電 圧	単相AC100～120V 定格16.1A 50/60Hz		三相AC200～240V 定格5.3A 50/60Hz	
寸 法	幅580×奥行945×高さ625mm			
重 量	70kg ケーブル10m付			

- 共通付属品
 - リモコン RC-A-20M
- 30SSタイプ付属品
 - 予備チューブ OKASAN30SS
 - 工具セットB KG-B
- 28Sタイプ付属品
 - 予備チューブ OKASAN28S
 - 工具セットA KG-A

商品改善のために、予告なく仕様を変更する場合があります。

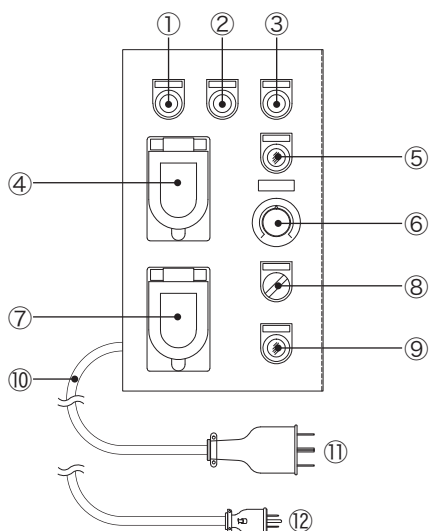
各部名称(本体)



■各部名称

- ①チューブ
- ②ガイド棒付き吐出バンド
- ③吐出カップリング
- ④吐出吸込バンド×3
- ⑤点検マド
- ⑥ホッパハンドル
- ⑦フレーム
- ⑧ガイドローラー ×6
- ⑨主ローラー ×3
- ⑩カバー
- ⑪ギヤードモータ
- ⑫ホッパ
- ⑬後輪φ200×2
- ⑭ドラム
- ⑮前輪φ100×2
- ⑯ゴム栓No.16
- ⑰ホッパ固定ブラケット
- ⑱制御盤

各部名称(制御盤)



■各部名称

- ①正転スイッチ
- ②逆転スイッチ
- ③停止・リセットスイッチ
- ④周波数表示確認用マド
- ⑤インバータ異常ランプ
インバータユニットのエラー時発生時に点灯します。エラーのリセットは③で行います。
- ⑥吐出量調整ボリューム
- ⑦リモコンコンセント

⑧本体/リモコン切換スイッチ

リモコン使用時はリモコン側にします。リモコン側の時、⑦にリモコンを接続しないと①②③の各スイッチは無効になります。リモコンを接続すると、①②③の各スイッチとリモコンスイッチの両方が有効になります。

⑨電源スイッチ

電源が入ると点灯します。

⑩電源コード 10m

⑪200V接地電源プラグ

⑫100V接地電源プラグ

ご注意

本機は1次側が単相AC100V、2次側出力が三相AC200Vのインバータユニットを使用しております。(OKG-10ME-100V-30SS/28SSの場合)



「練って」「送る」機械を創る

岡三機工株式会社

<http://www.okasankikou.co.jp>

総務・経理 〒541-0052 大阪市中央区安土町3丁目4-5 本丸田ビル703 ☎06(6227)8001
 川崎営業所 〒210-0803 神奈川県川崎市川崎区川中島2丁目6-3 ☎044(266)2771
 名古屋営業所 〒476-0006 愛知県東海市浅山3丁目121 ☎052(604)0780
 大阪営業所 〒573-0131 大阪府枚方市春日野2丁目4-37 ☎072(859)5911
 福岡営業所 〒811-2317 福岡県糟屋郡粕屋町長者原東4-7-8 ☎092(938)7222
 大阪工場 〒573-0131 大阪府枚方市春日野2丁目4-37 ☎072(859)5751