

ご使用の前に……

よく読んで予測される事故を回避して、正しく安全にご使用ください。

⚠ 危険

この表示の記載内容を無視して誤った取扱をすると、人が死亡または重傷を負う危険性が想定される内容を示しています。

- ①洗浄や点検などで機械可動部に手などを入れる場合は、必ず電源を外した状態で行ってください。
- ②通電中は端子部などに触れないでください。感電の恐れがあります。特に濡れた衣服や手で触ると危険です。
- ③機械動作中はドラム内部や機械内部への、身体や衣服などの巻き込みに注意してください。
- ④原子力発電・航空・鉄道・船舶・車両・医療機器などの人命や財産に多大な影響が予想される用途、及び食品・飲料などの用途には使用しないでください。
- ⑤防爆仕様ではないため、可燃性ガスなどの雰囲気では使用しないでください。
- ⑥分解・改造は誤動作・破損の原因となりますので行わないでください。
- ⑦本仕様書をよく読みご理解の上、ご使用ください。

⚠ 警告

この表示の記載内容を無視して誤った取扱をすると、人が傷害を負う危険性が想定される内容を示しています。

- ①モータやブレーカなどの電気部品や制御盤に、直接水がかからないようにしてください。
- ②本機を吊り上げる際は、ポンプ部からアジテータ部、安全枠を取り外し、個別に移送してください。またポンプ部、アジテータ部は、指定の吊りフック及び吊りステーを使用してください。
- ③安全枠を使用せずアジテータを動作させることは非常に危険です。必ず安全枠を使用してください。

⚠ 注意

この表示の記載内容を無視して誤った取扱をすると、物的損害(製品の故障など)が想定される内容を示しています。

- ①アースは必ず接地してください。
- ②チューブやホース内に圧力が残っている状態で、チューブやホースを取り外さないでください。チューブやホース内の残存物が急激に噴き出して非常に危険です。
- ③チューブ・ホースなどは、ひび割れや変形などの異常がないことを点検してから使用してください。
- ④本機には緊急運転モード(EDM)が搭載されています。EDMとはインバータユニットが過負荷などの原因で動作不能となった時、一時的にポンプを動作させるもので、一次側電源電圧を直接モータに印加する動作モードです。そのため正転/逆転は主電源の三相配線により異なり、電源周波数に応じた定速運転となります。過負荷状態での長時間運転はモータ焼損などの機械的故障の原因となります。

仕様

■ニューロータリーポンプ OKG-75ME-A 仕様表

●共通仕様

型番	OKG-75ME-A
コンセント定格	パイプレータ：三相AC200V 2.0A以下 アジテータ：三相AC200V 8.0A以下
電源電圧	三相AC200V
定格合計	41.0A
寸法	幅1,000×奥行2,310×高さ1,185mm
重量	1,160kg (電源コード14SQ×4C×10m付)
対応骨材	15mm以下

●ポンプ部仕様

吐出量	最小9.0~最大100.0L/分 (最小0.54~最大6.0m ³ /時)
吐出圧	最大2.5MPa
ポンピングチューブ	PT-75
ローラー数	3
動力	7.5kW-6P
変速方式	インバータ変速
電源電圧	三相AC200V
定格	インバータ出力定格 33.0A

●アジテータ部仕様

ホツパ容量(枠下)	170L
動力	1.5kW-4P
電源電圧	三相AC200V
定格	7.0A:50Hz 6.2A:60Hz
コード長	1.1m(接地3P20A引掛ゴムプラグ付)

●パイプレータ付安全枠仕様

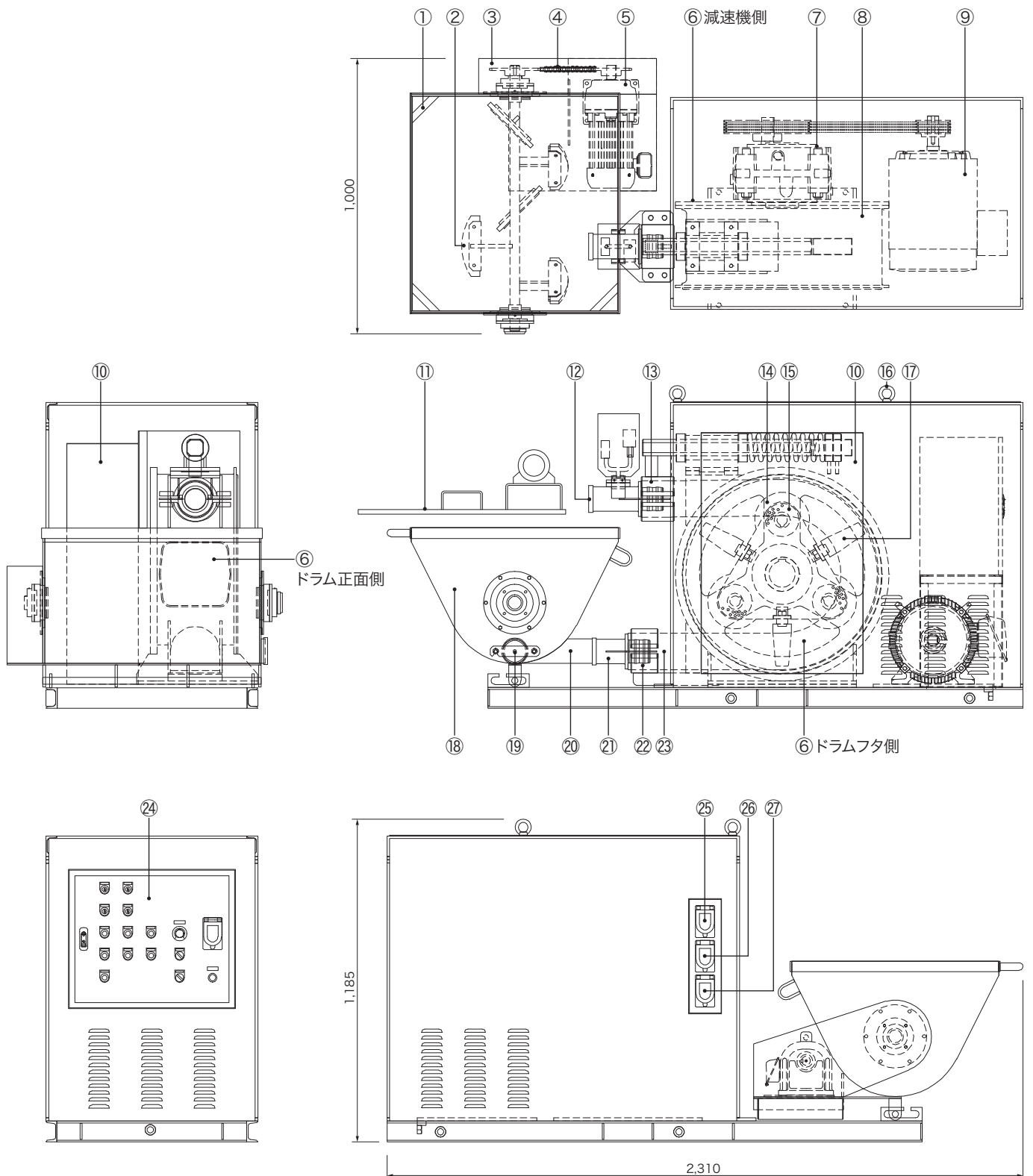
電源電圧	三相AC200V
定格	0.5A
金網開き目	15mm
重量	17kg
コード長	1.0m(接地3P20A引掛ゴムプラグ付)

■付属品 ●3点式リモコン RC-F-50M ●工具セットJ KG-J ●予備チューブ PT-75

■オプション ●ボリューム付3点式リモコン RC-V-50M ●合流管
●ワンタッチジョイント 80S

商品改善のために、予告なく仕様を変更する場合があります。

各部名称(本体)



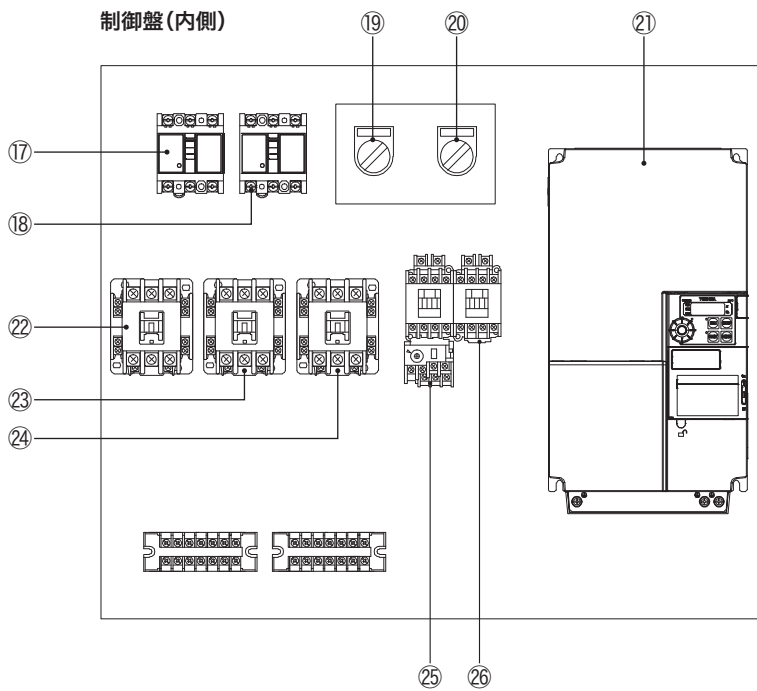
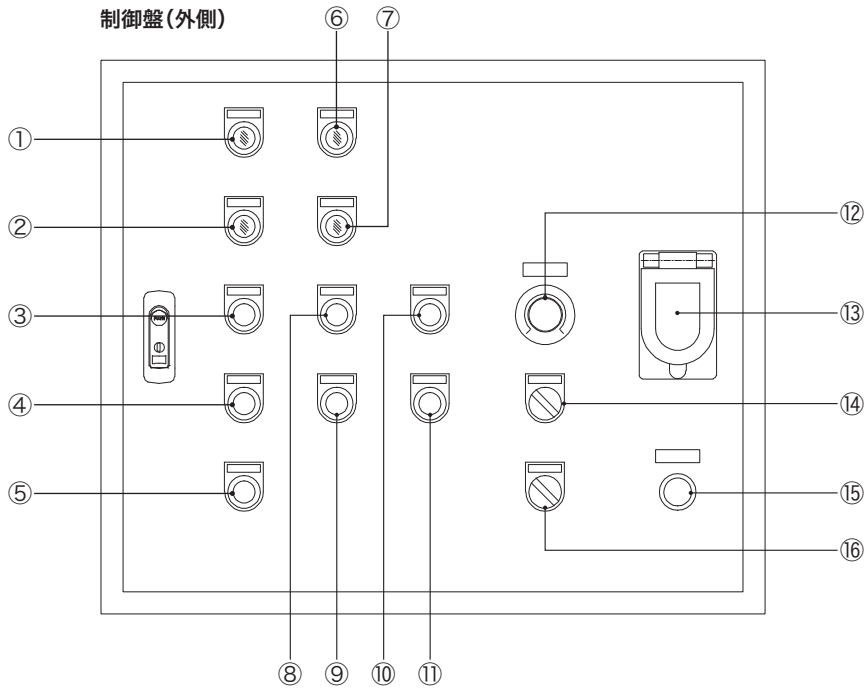
■各部名称

- ①アジテータ吊り用ステー ×4
- ②アジテータ
- ③モータ・チェーンカバー
- ④チェーン
- ⑤モータ
- ⑥点検マド
 - (ドラムフタ側 ×3)
 - (減速機側 ×1)
 - (ドラム正面側 ×1)
- ⑦減速機

- ⑧ドラム
- ⑨モータ
- ⑩点検トビラ×2
- ⑪パイプレタ付安全枠
- ⑫圧力計一体型吐出カップリング
- ⑬吐出バンド
- ⑭主ローラー ×3
- ⑮クリアランス調整プレート
- ⑯吊りフック×4
- ⑰ガイドローラー ×6

- ⑱ホッパ
- ⑲ドレン・ドレンフタ
- ⑳吐出口
- ㉑吸入カップリング
- ㉒吸入バンド
- ㉓ポンピングチューブ
- ㉔制御盤
- ㉕圧力計コンセント
- ㉖パイプレタコンセント
- ㉗アジテータコンセント

各部名称(制御盤)



■各部名称

- | | |
|----------------------|--------------------------|
| ①ポンプ電源入りランプ | ⑭圧カスイッチ 有効/無効切替スイッチ |
| ②インバータ異常ランプ | ⑮リモコンコンセント |
| ③ポンプ正転スイッチ | ⑯本体/リモコン切替スイッチ |
| ④ポンプ逆転スイッチ | ⑰ポンプ電源用ブレーカスイッチ |
| ⑤ポンプ停止・リセットスイッチ | ⑱アジテータ・パイプレータ電源用ブレーカスイッチ |
| ⑥アジテータ・パイプレータ電源入りランプ | ⑲通常運転/緊急運転切替スイッチ |
| ⑦アジテータ過負荷ランプ | ⑳緊急運転用正転/逆転セレクトスイッチ |
| ⑧アジテータ運転スイッチ | ㉑インバータユニット |
| ⑨アジテータ停止スイッチ | ㉒通常運転用マグネットスイッチ |
| ⑩パイプレータ運転スイッチ | ㉓緊急運転正転用マグネットスイッチ |
| ⑪パイプレータ停止スイッチ | ㉔緊急運転逆転用マグネットスイッチ |
| ⑫ポンプ吐出量調整ボリューム | ㉕アジテータ用マグネットスイッチ |
| ⑬周波数表示確認用マド | ㉖パイプレータ用マグネットスイッチ |

クリアランス調整プレートの調整方法

チューブの内面磨耗などによりクリアランスの調整が必要な際に、クリアランス調整プレートでクリアランス幅を調整します。

●調整方法

- 1ポンピングチューブを外し、ポンプを動かして減速機側点検マドの位置に主ローラーを合わせます。
※手などを巻き込まないように注意してください。
※吐出量調整ボリュームを左に回し、回転速度を最低にして位置合わせを行ってください。
- 2減速機側点検マドとドラム正面側点検マドを外してください。
クリアランス調整プレートが見えていない場合は、再度位置を調整してください。
- 3クリアランス調整プレートの反対側の締付ナットを緩めます。
- 4クリアランス位置決めボルトを外し、新たな位置決め穴で固定します。
- 5締付ナットを締めます。

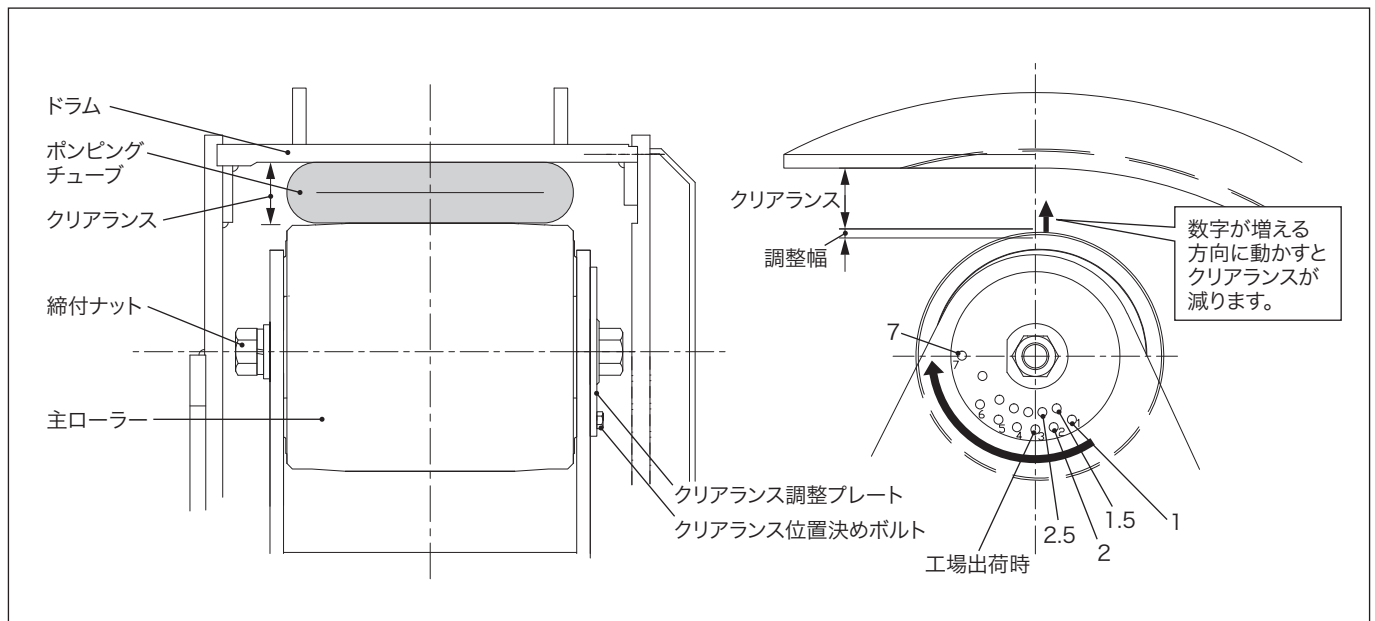
6もう片方のクリアランス調整プレートも同様に調整します。

数字が増加する量だけクリアランス量が減少します。

例) ポンピングチューブの磨耗が進み、逆流量が増え、吐出量が減少してきた時は……

位置決め穴を2から2.5に変更→クリアランス量が0.5mm減少

- プレート外側の穴は1mmずつ、内側の穴は0.5mmずつ変化します。
- 極端にクリアランス量を減少させると、モーターの負荷が大きくなり、インバータがエラーを出しやすくなります。0.5ずつ調整してください。
- 工場出荷時は「3」です。
- チューブ交換時は「3」に戻して交換作業を行ってください。



ご注意

●三相200V配線について

本機は(R・赤)(S・白)(T・黒)(アース・緑)で色別しています。UVW表記の場合は(U・赤)(V・白)(W・黒)(アース・緑)となります。

●正相/逆相運転について

逆相接続ではアジテータの回転方向が逆になります。その場合は1次側配線の(R・赤)と(T・黒)を入れ替えてください。

『練って』『送る』機械を創る
岡三機工株式会社
http://www.okasankikou.co.jp

総務・経理 〒541-0052 大阪市中央区安土町3丁目4-5 本丸田ビル703 ☎06(6227)8001
川崎営業所 〒210-0803 神奈川県川崎市川崎区川中島2丁目6-3 ☎044(266)2771
名古屋営業所 〒476-0006 愛知県東海市浅山3丁目121 ☎052(604)0780
大阪営業所 〒573-0131 大阪府枚方市春日野2丁目4-37 ☎072(859)5911
福岡営業所 〒811-2317 福岡県糟屋郡粕屋町長者原東4-7-8 ☎092(938)7222
大阪工場 〒573-0131 大阪府枚方市春日野2丁目4-37 ☎072(859)5751

▶ / OKASAN CHANNEL

岡三機工公式YouTubeチャンネル
商品の紹介や操作説明動画を公開中です!

検索 岡三機工

