

ご使用前に……

よく読んで予測される事故を回避して、正しく安全にご使用ください。



危険

この表示の記載内容を無視して誤った取扱をすると、人が死亡または重傷を負う危険性が想定される内容を示しています。

- ①洗浄や点検などで機械可動部に手などを入れる場合は、必ず電源を外した状態で行ってください。
- ②通電中は端子部などに触れないでください。感電の恐れがあります。特に濡れた衣服や手で触ると危険です。
- ③機械の動作中は機械内部への、身体や衣服などの巻き込みに注意してください。
- ④原子力発電・航空・鉄道・船舶・車両・医療機器などの人命や財産に多大な影響が予想される用途、及び食品・飲料などの用途には使用しないでください。
- ⑤防爆仕様ではないため、可燃性ガスなどの雰囲気では使用しないでください。
- ⑥分解・改造は誤動作・破損の原因となりますので行わないでください。
- ⑦本仕様書をよく読みご理解の上、ご使用ください。



警告

この表示の記載内容を無視して誤った取扱をすると、人が傷害を負う危険性が想定される内容を示しています。

- ①安全柵を使用せず動作させることは非常に危険です。動作させる時は必ず安全柵を使用してください。



注意

この表示の記載内容を無視して誤った取扱をすると、物的損害(製品の故障など)が想定される内容を示しています。

- ①アースは必ず接地してください。
- ②モーターやブレーカーなどの電気部品や制御盤に直接水がかからないようにしてください。

仕 様

■仕様表

型 式	OKH-S85	吐 出 口 径	50G
ホッパー容量(安全柵下)	85ℓ	ホッパー寸法	650×650mm
動 力	0.4kW-4P	寸 法	幅660×奥行1,230×高さ620mm
変 速 方 式	インバーター	重 量	100kg
電 源 電 圧	三相 AC200V	電 源 コード	コード長 5m 電源プラグ付
定 格	インバーター出力定格 8.0A	スイッチコード	コード長 3m ON/OFFスイッチ付

商品改善のために、予告なく仕様を変更する場合があります。

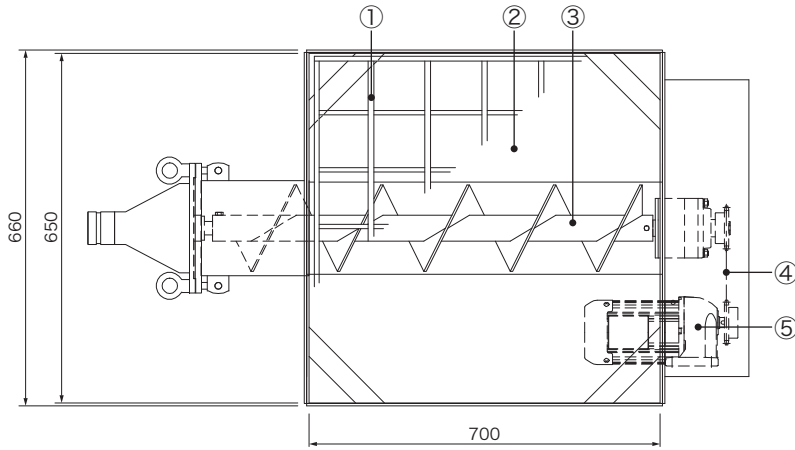
■付属品

・安全柵

■オプション

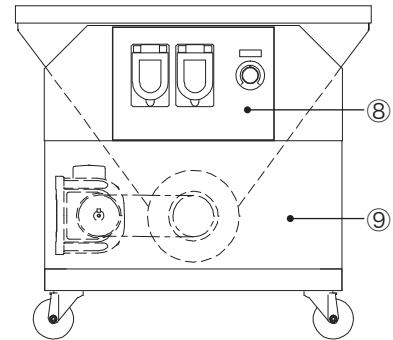
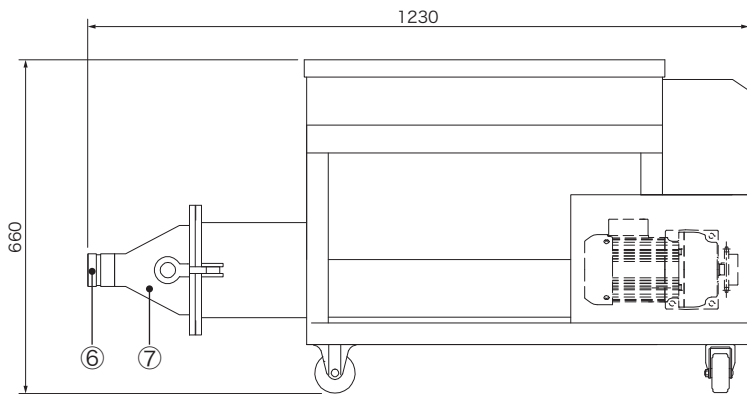
・サクションホース ・バイブレータ付金網金柵

各部名称(本体)

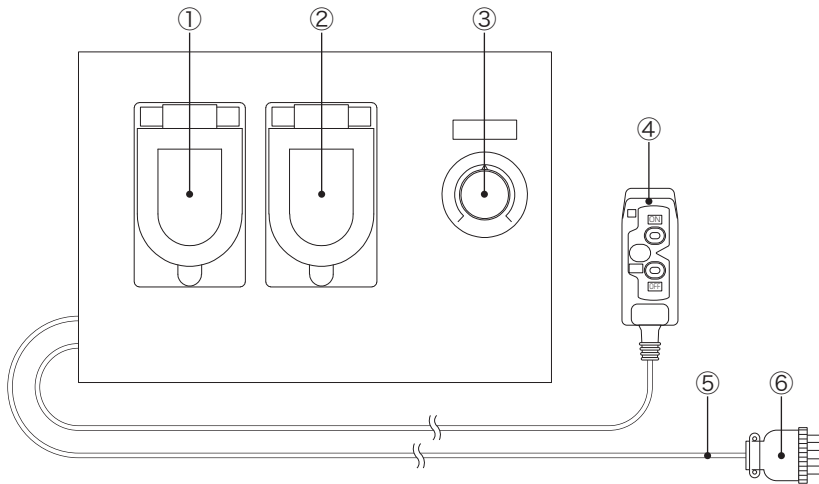


■各部名称

- ①安全枠
- ②ホッパー
- ③スクリュウ
- ④チェーン
- ⑤モーター
- ⑥吐出口
- ⑦吐出フランジ
- ⑧制御盤
- ⑨モーター・チェーンカバー



各部名称(制御盤)



■各部名称

- ①電源スイッチ
- ②周波数表示確認用マド
- ③吐出量調整ボリューム
- ④運転スイッチ (ON/OFF)コード 3m付
- ⑤電源コード 5m
- ⑥電源プラグ

ご注意

●三相200V配線について

本機は(R・赤)(S・白)(T・黒)(アース・緑)で色別しています。UVW表記の場合は(U・赤)(V・白)(W・黒)(アース・緑)となります。

●正相/逆相運転について

本機はインバーターユニットを介した運転となるため、1次側電源接続の正相、逆相は問題になりません。

代理店



産業機材を開発する

岡三機工株式会社

本 社 〒554-0012 大阪市此花区西九条2丁目8-14 ☎06(6464)0570 FAX.06(6462)0670
 東京支店 〒210-0803 川崎市川崎区川中島2丁目6-3 ☎044(266)2771 FAX.044(266)2229
 福岡支店 〒811-2312 福岡県糟屋郡粕屋町戸原106-7 ☎092(938)7222 FAX.092(938)7226
 名古屋営業所 〒468-0015 名古屋市天白区原4丁目1509 ☎052(807)0570 FAX.052(807)0571
 大阪工場 〒572-0824 寝屋川市萱島東3丁目30-15 ☎072(822)5276 FAX.072(822)5275

<http://www.okasankikou.co.jp>