

ご使用前に……

よく読んで予測される事故を回避して、正しく安全にご使用ください。



危険

この表示の記載内容を無視して誤った取扱をすると、人が死亡または重傷を負う危険性が想定される内容を示しています。



警告

この表示の記載内容を無視して誤った取扱をすると、人が傷害を負う危険性が想定される内容を示しています。



注意

この表示の記載内容を無視して誤った取扱をすると、物的損害(製品の故障など)が想定される内容を示しています。

- ①セメント系材料混練用の水計量機として製作しているため、原子力・鉄道・航空・車両・娯楽遊具・食品・医療・飲料などへの用途に使用しないでください。
- ②清水専用です。腐食性の液体は使用しないでください。
- ③分解・改造は誤動作・破損の原因になるので行わないでください。
- ④流体が凍結する恐れのある場所、水温が50℃を超える恐れのある場所では使用しないでください。
- ⑤本製品は取引・証明の用途には使用できません。
- ⑥必ず水平架台を使用し、タンクの水平を出してご使用ください。
- ⑦衝撃を加えると破損する恐れがあります。

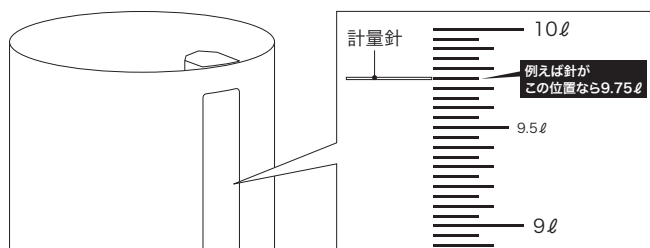
仕様

■一目量前シリーズ 仕様表

型 式	OKM-10L	
計 量 範 囲	1ℓ～10ℓ	
目 盛 分 解 能	0.05ℓ	
適 応 流 体	清水	
流 体 温 度	0℃～+50℃(氷結しないこと)	
寸 法	タ ン ク 部	φ270×H655mm
	水平架台使用時	φ330×H810mm
重 量	タ ン ク 部	8kg
	水平架台使用時	10kg

商品改善のために、予告なく仕様を変更する場合があります。

計量針の合わせ方

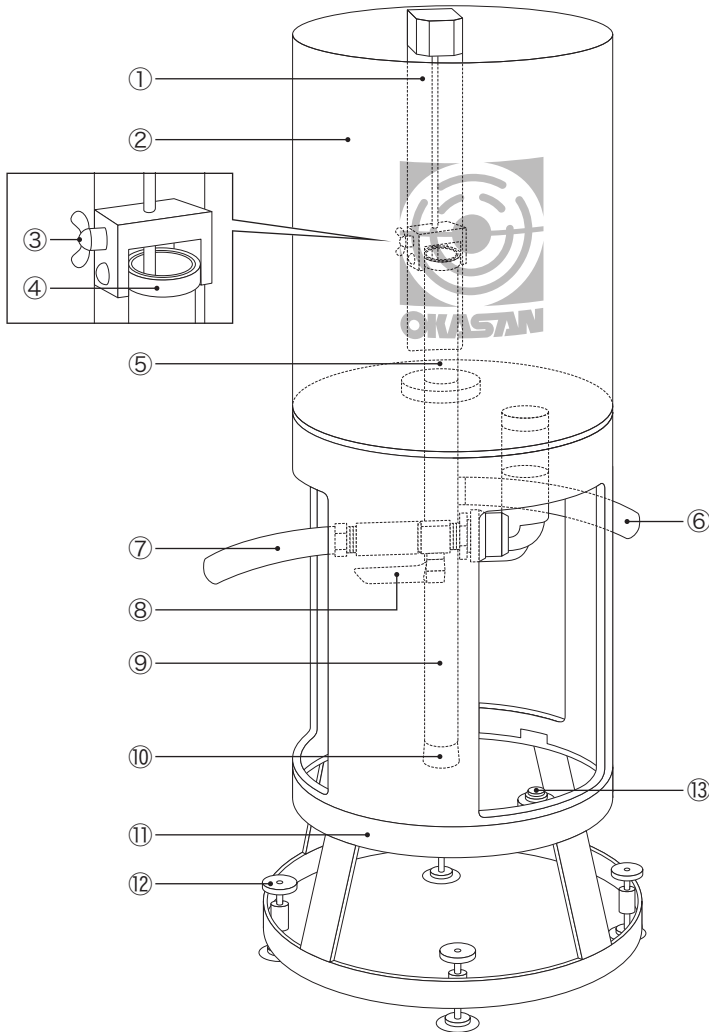


計量針はレベルゲージの目盛の線に、左図のように合わせてください。目盛の間は使用しません。目盛1つで0.05ℓずつ変化します。

各部名称(本体)

■各部名称

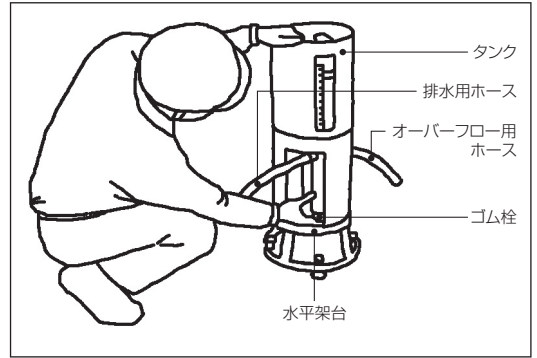
- | | |
|-------------------------|-------------------------|
| ①レベルゲージ | ⑧排水バルブ |
| ②タンク | ⑨オーバーフローパイプ
(タンク底部側) |
| ③計量針調整ネジ | ⑩ゴム栓 No.15 |
| ④計量針 | ⑪水平架台 |
| ⑤オーバーフローパイプ
(タンク内部側) | ⑫水平調整ネジ |
| ⑥オーバーフロー用ホース | ⑬水平器 |
| ⑦排水用ホース | |



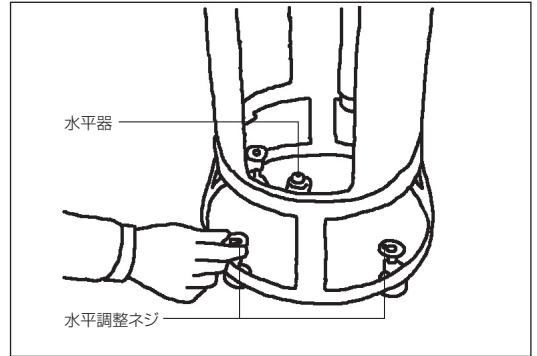
■同梱内容

- ・タンク×1 ・水平架台×1 ・ゴム栓×1
- ・ホース×1 φ19×1,000mm
- (⑥オーバーフロー用⑦排水用です。任意の長さに切断してご使用ください。)

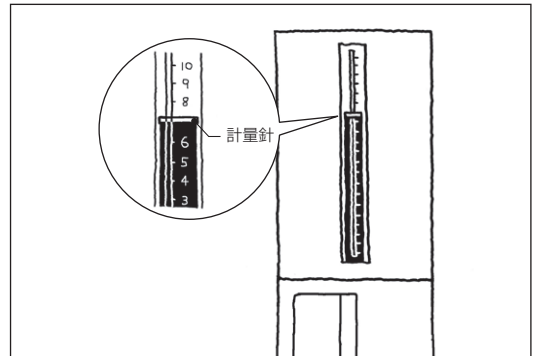
作業手順



①タンクに排水用ホースとオーバーフロー用ホース、ゴム栓をしっかりと取り付け、タンクを水平架台に載せます。



②水平器と水平調整ネジで、タンクの水平レベルを調整します。



③計量針調整ネジをゆるめ、レベルゲージの目盛に計量針を合わせ、計量針調整ネジをしっかりとしめます。



④排水バルブが閉じていることを確認後、水面が計量針を越えるまで、タンク上部の開口部から水をタンク内に供給します。余分な水の排水が終了後、排水バルブを開け、計量した水をペール缶などへ排水します。



産業機材を開発する

岡三機工株式会社

<http://www.okasankikou.co.jp>

本社 〒554-0012 大阪府大阪市此花区西九条2丁目8-14 ☎06(6464)0570(代)
 川崎営業所 〒210-0803 神奈川県川崎市川崎区中島2丁目6-3 ☎044(266)2771(代)
 名古屋営業所 〒476-0006 愛知県東海市浅山3丁目121 ☎052(604)0780(代)
 大阪営業所 〒554-0012 大阪府大阪市此花区西九条2丁目8-14 ☎06(6464)0570(代)
 福岡営業所 〒811-2317 福岡県糟屋郡粕屋町長者原東4-7-8 ☎092(938)7222(代)
 大阪工場 〒572-0824 大阪府寝屋川市萱島東3丁目30-15 ☎072(822)5276(代)