



取扱説明書

ご使用の前に……


よく読んで予測される事故を回避して、正しく安全にご使用ください。

 危険	この表示の記載内容を無視して誤った取扱をすると、人が死亡または重傷を負う危険性が想定される内容を示しています。
---	---

- ①洗浄や点検などで機械可動部に手などを入れる場合は、必ず電源を外した状態で行ってください。
- ②通電中は端子部などに触れないでください。感電の恐れがあります。特に濡れた衣服や手で触ると危険です。
- ③機械の動作中はドラム内部への、身体や衣服などの巻き込みに注意してください。
- ④原子力発電・航空・鉄道・船舶・車両・医療機器などの人命や財産に多大な影響が予想される用途、及び食品・飲料などの用途には使用しないでください。
- ⑤防爆仕様ではないため、可燃性ガスなどの雰囲気では使用しないでください。
- ⑥分解・改造は誤動作・破損の原因となりますので行わないでください。
- ⑦本仕様書をよく読みご理解の上、ご使用ください。

 警告	この表示の記載内容を無視して誤った取扱をすると、人が傷害を負う危険性が想定される内容を示しています。
---	--

- ①チューブやホース内に圧力が残っている状態で、チューブやホースを取り外さないでください。チューブやホース内の残存物が急激に噴き出して非常に危険です。
- ②チューブ・ホースなどは、ひび割れや変形などの異常がないことを点検してから使用してください。

 注意	この表示の記載内容を無視して誤った取扱をすると、物的損害(製品の故障など)が想定される内容を示しています。
---	---

- ①アースは必ず接地してください。
- ②モータやブレーカなどの電気部品や制御盤に直接水がかからないようにしてください。
- ③停止中は変速ダイヤルをまわさないでください。変速プリーやモータの故障の原因となります。

仕 様

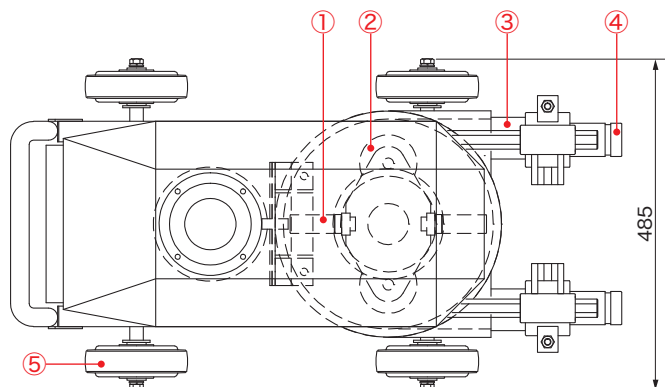
■ニューロータリーポンプ OKP-15MS 仕様表

型 番	OKP-15MS	
吐 出 量	最小6～最大22L/分:50Hz	最小7～最大27L/分:60Hz
吐 出 圧	最大2.3MPa	
ポンピングチューブ	PT-35S	
ローラー数	2	
動 力	750W-4P	
変 速 方 式	無段ベルト変速	
電 源 電 圧	単相AC100/200V 自動切替	
定 格	12A(100V)/6A(200V):50Hz	10A(100V)/5A(200V):60Hz
寸 法	幅485×奥行890×高さ605mm	
重 量	110kg	

■付属品 ・3点式リモコン RC-A-50M(左右) ・工具セットE KG-E ・予備チューブ PT-35S 各1

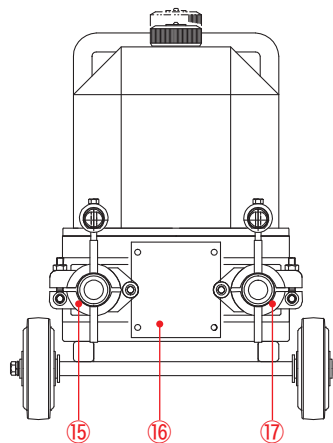
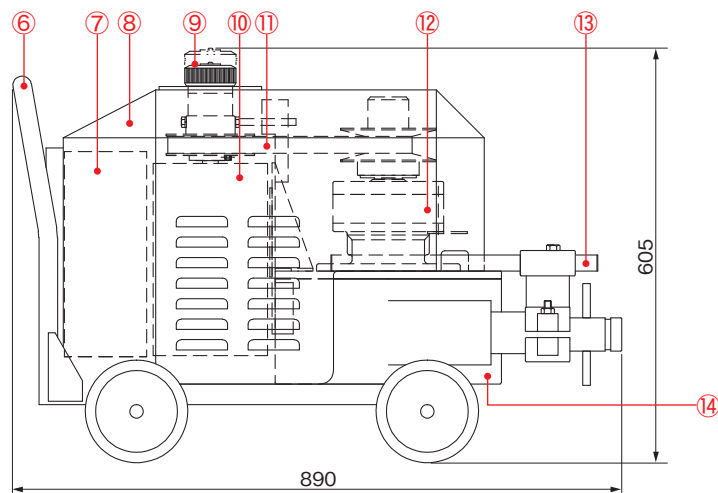
商品改善のために、予告なく仕様を変更する場合があります。

各部名称(本体)



■各部名称

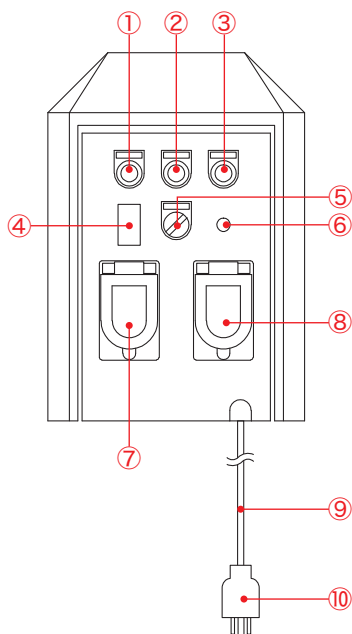
- | | |
|----------------------|-------------|
| ①ガイドローラー×4 | ⑩モータ |
| ②主ローラー×2 | ⑪変速プーリ |
| ③チューブ
(型番:PT-35S) | ⑫減速機 |
| ④カップリング×2 | ⑬ガイドシャフト×2 |
| ⑤車輪×4 | ⑭ドラム |
| ⑥ハンドル | ⑮ワンタッチバンド左側 |
| ⑦制御盤 | ⑯正面マド |
| ⑧カバー | ⑰ワンタッチバンド右側 |
| ⑨変速ダイヤル | |



各部名称(制御盤)

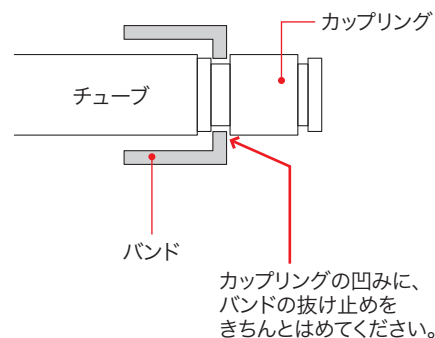
■各部名称

- ①左回転スイッチ
- ②停止スイッチ
- ③右回転スイッチ
- ④モータ保護用サーキットプロテクタ10A
単相200V運転時のみ有効です。運転中に作動しポンプが停止した場合は、過負荷の要因を排除してからONにして、正常に運転するか確認してください。
- ⑤本体/リモコン切換スイッチ
リモコン使用時はリモコン側にします。リモコン側の時、⑧にリモコンを接続しないと①②③の各スイッチは無効になります。リモコンを接続すると、①②③の各スイッチと、リモコンスイッチの両方が有効になります。
- ⑥制御回路保護用サーキットプロテクタ1A
- ⑦電源スイッチ兼モータ保護用ブレーカスイッチ15A
電源スイッチと100V運転時のモータ保護を兼務しています。運転中に作動しポンプが停止した場合は、過負荷の要因を排除してからONにして、正常に運転するか確認してください。
- ⑧リモコンコンセント
- ⑨電源コード10m
- ⑩接地電源プラグ



ご注意

- ①本機は制御回路内に電圧検出リレーを内蔵しています。それにより電源電圧の単相AC100Vと200Vを自動で認識し、制御回路を切り替えています。
- ②バンドは下図のようにきちんと取り付けて、抜けないようにしてください。



『練って』『送る』機械を創る

岡三機工株式会社

<http://www.okasankikou.co.jp>

総務・経理 〒541-0052 大阪市中央区安土町3丁目4-5 本丸田ビル703 ☎06(6227)8001
 川崎営業所 〒210-0803 神奈川県川崎市川崎区川中島2丁目6-3 ☎044(266)2771
 名古屋営業所 〒476-0006 愛知県東海市浅山3丁目121 ☎052(604)0780
 大阪営業所 〒573-0131 大阪府枚方市春日野2丁目4-37 ☎072(859)5911
 福岡営業所 〒811-2317 福岡県糟屋郡粕屋町長者原東4-7-8 ☎092(938)7222
 大阪工場 〒573-0131 大阪府枚方市春日野2丁目4-37 ☎072(859)5751



/OKASAN CHANNEL

岡三機工公式YouTubeチャンネル

商品の紹介や操作説明動画を公開中です!

検索 岡三機工

