

ご使用の前に……

よく読んで予測される事故を回避して、正しく安全にご使用ください。

危険

この表示の記載内容を無視して誤った取扱をすると、人が死亡または重傷を負う危険性が想定される内容を示しています。

- ①洗浄や点検などで機械可動部に手などを入れる場合は、必ず電源を外した状態で行ってください。
- ②通電中は端子部などに触れないでください。感電の恐れがあります。特に濡れた衣服や手で触ると危険です。
- ③機械の動作中はドラム内部への、身体や衣服などの巻き込みに注意してください。
- ④原子力発電・航空・鉄道・船舶・車両・医療機器などの人命や財産に多大な影響が予想される用途、及び食品・飲料などの用途には使用しないでください。
- ⑤防爆仕様ではないため、可燃性ガスなどの雰囲気では使用しないでください。
- ⑥分解・改造は誤動作・破損の原因となりますので行わないでください。
- ⑦本仕様書をよく読みご理解の上、ご使用ください。

警告

この表示の記載内容を無視して誤った取扱をすると、人が傷害を負う危険性が想定される内容を示しています。

- ①モータやブレーカなどの部位に直接水がかからないようにしてください。

注意

この表示の記載内容を無視して誤った取扱をすると、物的損害(製品の故障など)が想定される内容を示しています。

- ①アースは必ず接地してください。
- ②チューブやホース内に圧力が残っている状態で、チューブやホースを取り外さないでください。チューブやホース内の残存物が急激に噴き出して非常に危険です。
- ③チューブ・ホースなどは、ひび割れや変形などの異常がないことを点検してから使用してください。
- ④本機には緊急運転モード(EDM)が搭載されています。EDMとはインバータユニットが過負荷などの原因で動作不能となった時、一時的にポンプを動作させるもので、一次側電源電圧を直接モータに印加する動作モードです。そのため正転/逆転は主電源の三相配線により異なり、電源周波数に応じた定速運転となります。過負荷状態での長時間運転はモータ焼損などの機械的故障の原因となります。

仕 様

■ニューロータリーポンプ OKP-50ME 仕様表

型番	OKP-50ME	変速方式	インバータ変速
吐出量	最小10~最大100L/分	電源電圧	三相AC200V
吐出圧	最大2.3MPa	定格	インバータ出力定格 25.0A
ポンピングチューブ	OKASAN 50SY (φ50×1,280mm)	寸法	幅470×奥行1,170×高さ695mm
ローラー数	2	重量	290kg
動力	5.5kW-4P		

商品改善のために、予告なく仕様を変更する場合があります。

■付属品 ●3点式リモコン RC-F-50M ●工具セットG KG-G ●予備チューブ

■オプション ●ボリューム付き3点式リモコン RC-V-50M ●5速メモリ機能付ワイヤレスリモコン送信機 OKR-SX30-0949(T)
●圧カスイッチ付圧力計ユニット

各部名称(本体)

■各部名称

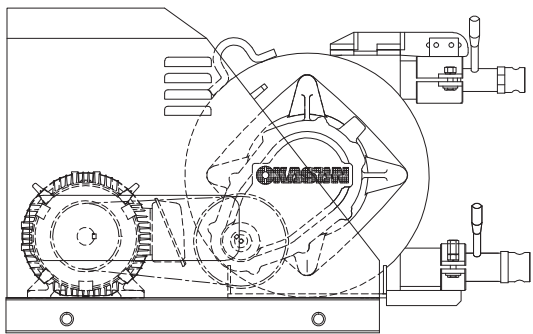
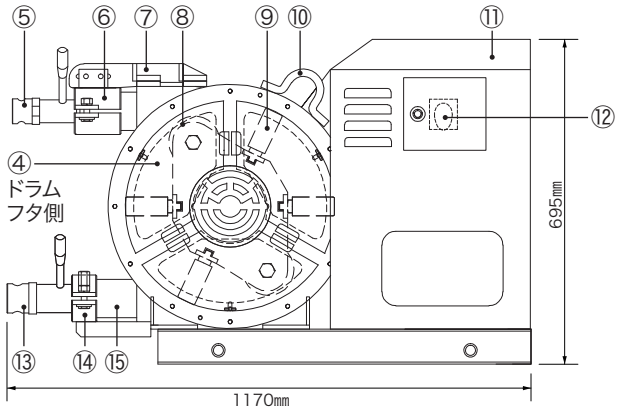
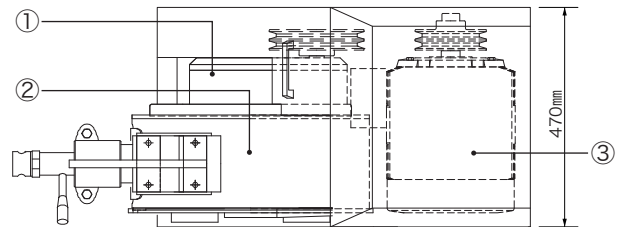
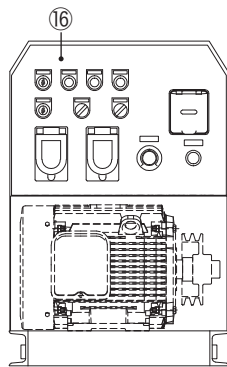
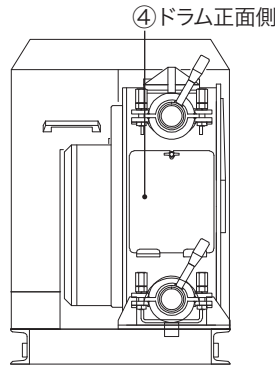
- ①減速機
- ②ドラム
- ③モータ
- ④点検マド
(ドラムフタ側×3)
(ドラム正面側×1)

- ⑤吐出カップリング
- ⑥吐出バンド
- ⑦ドラムヘッド
- ⑧主ローラー ×2
- ⑨ガイドローラー ×8
- ⑩吊りフック
- ⑪カバー

⑫緊急運転モード(EDM)操作 スイッチ正転/逆転

緊急運転モード(EDM)とはインバータユニットが過負荷などの原因で動作不能となった時、一時的にポンプを動作させるもので、一次側電源電圧を直接モータに印加する動作モードです。そのため主電源の三相配線が逆相の場合、正転/逆転は逆動作になります。また運転速度は電源周波数に応じた定速運転となります。過負荷状態での長時間運転はモータ焼損などの機械的故障の原因となりますのでご注意ください。

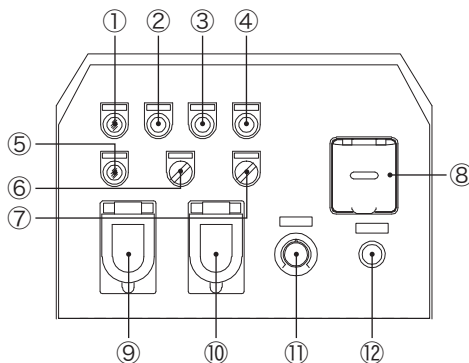
- ⑬吸込カップリング
- ⑭吸込バンド
- ⑮チューブ
- ⑯制御盤



各部名称(制御盤)

■各部名称

- ①電源入りランプ
- ②正転スイッチ
- ③逆転スイッチ
- ④停止・リセットスイッチ
- ⑤インバータ異常ランプ
インバータユニットのエラー発生時に点灯します。エラーをリセットするには、④で行います。
- ⑥リモコン切/無線/有線切換スイッチ
リモコンの種類に合った位置に切り換えてください。リモコンを使用しないときは「切」にしてください。「無線」「有線」の位置ではリモコンを接続しないと、②③④の各スイッチは無効になります。⑫にリモコンを接続すると、②③④の各スイッチとリモコンスイッチの両方が有効になります。



- ⑦圧力スイッチ 有効/無効切換スイッチ
⑩に圧力スイッチを接続する場合は有効にしてください。有効で圧力スイッチの接続がない場合、ポンプは動作しません。
- ⑧周波数表示確認用マド
- ⑨電源スイッチ
- ⑩圧力スイッチ用コンセント
- ⑪吐出量調整ボリューム
吐出量調整機能付きリモコンを使用する場合は、ボリューム位置を最小にしてください。最小位置ではリモコン側の調整機能が有効となります。最小位置から右に回すとリモコンの調整機能は無効となり、⑪のボリューム位置で運転します。
- ⑫リモコンコンセント

ご注意

●三相200V配線について

本機は(R・赤)(S・白)(T・黒)(アース・緑)で色別しています。UVW表記の場合は(U・赤)(V・白)(W・黒)(アース・緑)となります。

●正相/逆相運転について

通常運転では正相/逆相は問題になりません。ただし緊急運転モードの時、逆相接続では正転/逆転は逆動作になります。その場合は1次側配線の(R・赤)と(T・黒)を入れ換えてください。



「練って」「送る」機械を創る

岡三機工株式会社

<http://www.okasankikou.co.jp>

総務・経理 〒541-0052 大阪市中央区安土町3丁目4-5 本丸田ビル703 ☎06(6227)8001
 川崎営業所 〒210-0803 神奈川県川崎市川崎区川中島2丁目6-3 ☎044(266)2771
 名古屋営業所 〒476-0006 愛知県東海市浅山3丁目121 ☎052(604)0780
 大阪営業所 〒573-0131 大阪府枚方市春日野2丁目4-37 ☎072(859)5911
 福岡営業所 〒811-2317 福岡県糟屋郡粕屋町長者原東4-7-8 ☎092(938)7222
 大阪工場 〒573-0131 大阪府枚方市春日野2丁目4-37 ☎072(859)5751