

ご使用の前に……

よく読んで予測される事故を回避して、正しく安全にご使用ください。

危険

この表示の記載内容を無視して誤った取扱をすると、人が死亡または重傷を負う危険性が想定される内容を示しています。

- ①洗淨や点検などで機械可動部に手などを入れる場合は、必ず電源を外した状態で行ってください。
- ②通電中は端子部などに触れないでください。感電の恐れがあります。特に濡れた衣服や手で触ると危険です。
- ③機械の動作中はドラム内部への、身体や衣服などの巻き込みに注意してください。
- ④原子力発電・航空・鉄道・船舶・車両・医療機器などの人命や財産に多大な影響が予想される用途、及び食品・飲料などの用途には使用しないでください。
- ⑤防爆仕様ではないため、可燃性ガスなどの雰囲気では使用しないでください。
- ⑥分解・改造は誤動作・破損の原因となりますので行わないでください。
- ⑦本仕様書をよく読みご理解の上、ご使用ください。

警告

この表示の記載内容を無視して誤った取扱をすると、人が傷害を負う危険性が想定される内容を示しています。

- ①モータやブレーカなどの部位に直接水がかからないようにしてください。

注意

この表示の記載内容を無視して誤った取扱をすると、物的損害(製品の故障など)が想定される内容を示しています。

- ①アースは必ず接地してください。
- ②チューブやホース内に圧力が残っている状態で、チューブやホースを取り外さないでください。チューブやホース内の残存物が急激に噴き出して非常に危険です。
- ③チューブ・ホースなどは、ひび割れや変形などの異常がないことを点検してから使用してください。

仕 様

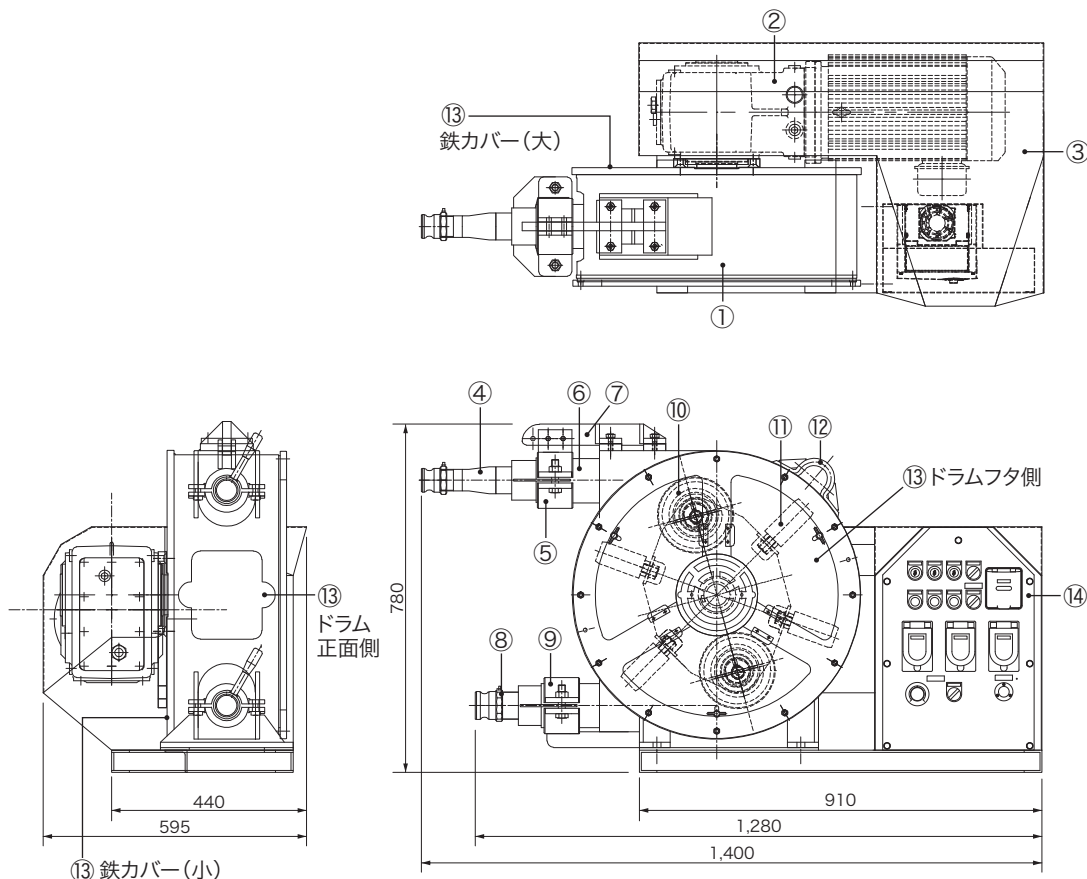
■ニューロータリーポンプ OKP-60/65ME-L ver.F 仕様表

型番	OKP-60ME-L ver.F	OKP-65ME-L ver.F
吐出量	最小12～最大120L/分	最小20～最大200L/分
吐出圧	最大2.0MPa	最大2.3MPa
ポンピングチューブ	OKASAN 50L	OKASAN 65S
ローラー数	2	
動力	5.5kW-4P	7.5kW-4P
変速方式	インバータ変速	
電源電圧	三相AC200V	
定格	インバータ出力定格 25.0A	インバータ出力定格 33.0A
寸法	幅595×奥行1,400×高さ795mm	
重量	415kg	425kg

商品改善のために、予告なく仕様を変更する場合があります。

- 付属品 ●3点式リモコン RC-F-50M ●工具セットH KG-H(60ME)/工具セットI KG-I(65ME) ●予備チューブ
 ■オプション ●ポリウム付3点式リモコン ●5速メモリ機能付ワイヤレスリモコン ●圧カスイッチ付圧力計ユニット

各部名称(本体)



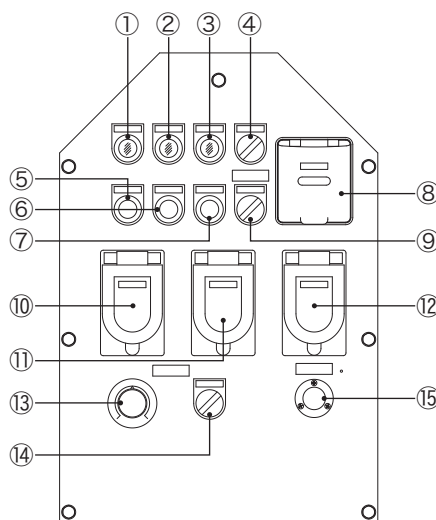
■各部名称

- ①ドラム
- ②ギヤードモータ
- ③カバー
- ④吐出カップリング
- ⑤吐出バンド
- ⑥チューブ
- ⑦ドラムヘッド
- ⑧吸込カップリング
- ⑨吸込バンド
- ⑩主ローラー ×2
- ⑪ガイドローラー ×8
- ⑫吊りフック
- ⑬点検マド
(ドラムフタ側×3
ドラム正面側×1
鉄カバー(大)×1
鉄カバー(小)×1)
- ⑭制御盤

各部名称(制御盤)

■各部名称

- ①電源入りランプ
- ②インバータ異常ランプ
インバータユニットのエラー発生時に点灯します。エラーのリセットは⑦で行います。
- ③過負荷予報ランプ
インバータユニットのエラー発生前に過負荷を予報して点灯します。点灯した場合は過負荷要因を取り除いてください。
- ④圧カスイッチ有効/無効切換スイッチ
⑪に圧カスイッチを接続する場合は有効にしてください。有効側で圧カスイッチの接続がない場合、ポンプは動作しません。
- ⑤正転スイッチ
- ⑥逆転スイッチ
- ⑦停止・リセットスイッチ
- ⑧運転時間
運転時間(正転・逆転)の積算タイマーです。最大積算時間は9999.9Hです。



- ⑨本体/リモコン切換スイッチ
(正転、逆転、停止リセットスイッチ)
リモコンを使用する場合はリモコン側にします。リモコン側にすると⑮にリモコンを接続しないと、⑤⑥⑦の各スイッチは無効となります。⑮にリモコンを接続すると⑤⑥⑦の各スイッチとリモコンスイッチの両方が有効になります。
- ⑩周波数表示確認用マド
- ⑪圧カスイッチ用コンセント
- ⑫電源スイッチ
- ⑬吐出量調整ボリューム
- ⑭本体/リモコン切換スイッチ
(吐出量調整ボリューム)
リモコンの吐出量調整ボリュームを使用する場合はリモコン側にします。リモコン側にすると⑬は無効となります。
- ⑮リモコン用コンセント

ご注意

●三相200V配線について

本機は(R・赤)(S・白)(T・黒)(アース・緑)で色別しています。UVW表記の場合は(U・赤)(V・白)(W・黒)(アース・緑)となります。

●正相/逆相運転について

本機はインバータユニットを介した運転となる為、一次側電源接続の正相、逆相は問題になりません。



『練って』『送る』機械を創る

岡三機工株式会社

<http://www.okasankikou.co.jp>

総務・経理 〒541-0052 大阪市中央区安土町3丁目4-5 本丸ビル703 ☎06(6227)8001
 川崎営業所 〒210-0803 神奈川県川崎市川崎区川中島2丁目6-3 ☎044(266)2771
 名古屋営業所 〒476-0006 愛知県東海市浅山3丁目121 ☎052(604)0780
 大阪営業所 〒573-0131 大阪府枚方市春日野2丁目4-37 ☎072(859)5911
 福岡営業所 〒811-2317 福岡県糟屋郡粕屋町長者原東4-7-8 ☎092(938)7222
 大阪工場 〒573-0131 大阪府枚方市春日野2丁目4-37 ☎072(859)5751