

ご使用の前に……

よく読んで予測される事故を回避して、正しく安全にご使用ください。

危険

この表示の記載内容を無視して誤った取扱をすると、人が死亡または重傷を負う危険性が想定される内容を示しています。

- ①洗淨や点検などで機械可動部に手などを入れる場合は、必ず電源を外した状態で行ってください。
- ②通電中は端子部などに触れないでください。感電の恐れがあります。特に濡れた衣服や手で触ると危険です。
- ③機械の動作中はドラム内部への、身体や衣服などの巻き込みに注意してください。
- ④原子力発電・航空・鉄道・船舶・車両・医療機器などの人命や財産に多大な影響が予想される用途、及び食品・飲料などの用途には使用しないでください。
- ⑤防爆仕様ではないため、可燃性ガスなどの雰囲気では使用しないでください。
- ⑥分解・改造は誤動作・破損の原因となりますので行わないでください。
- ⑦本仕様書をよく読みご理解の上、ご使用ください。

警告

この表示の記載内容を無視して誤った取扱をすると、人が傷害を負う危険性が想定される内容を示しています。

- ①モータやブレーカなどの部位に直接水がかからないようにしてください。

注意

この表示の記載内容を無視して誤った取扱をすると、物的損害(製品の故障など)が想定される内容を示しています。

- ①アースは必ず接地してください。
- ②チューブやホース内に圧力が残っている状態で、チューブやホースを取り外さないでください。チューブやホース内の残存物が急激に噴き出して非常に危険です。
- ③チューブ・ホースなどは、ひび割れや変形などの異常がないことを点検してから使用してください。

仕様

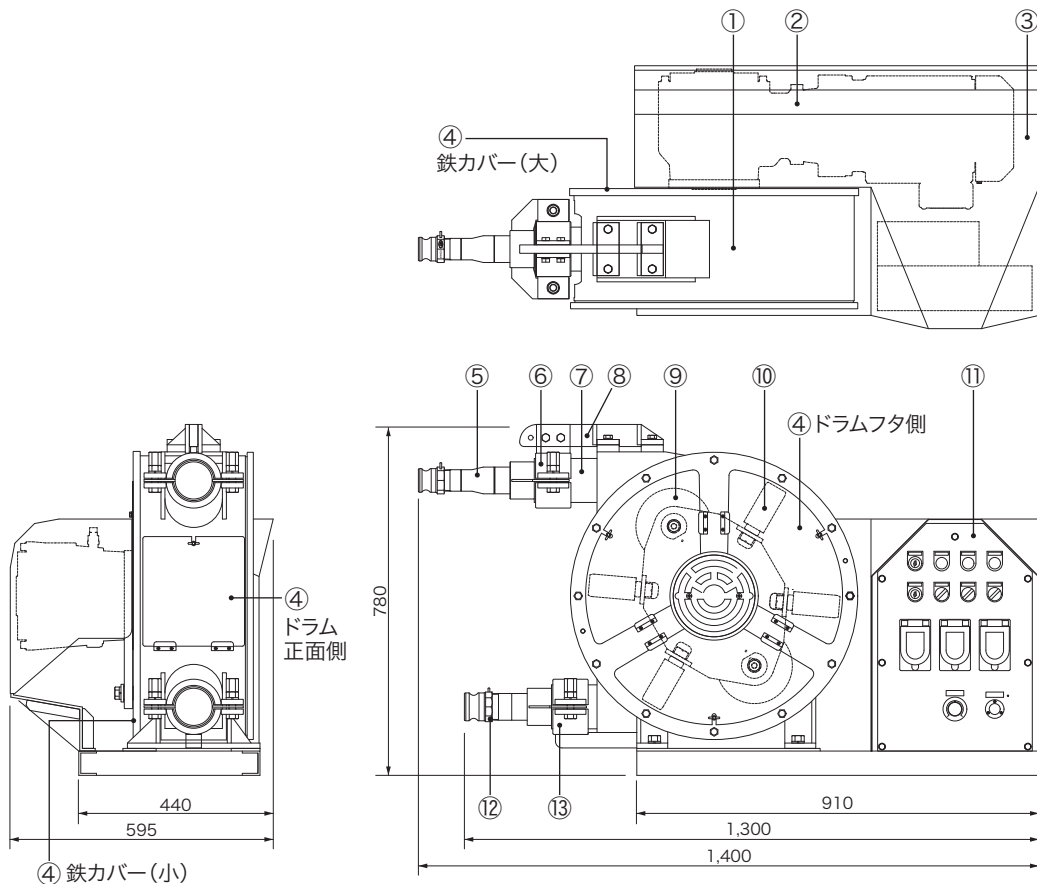
■ニューロータリーポンプ OKP-60/65ME-L ver.F 仕様表

型番	OKP-60ME-L ver.F	OKP-65ME-L ver.F
吐出量	最小12～最大120L/分	最小20～最大200L/分
吐出圧	最大2.0MPa	最大2.3MPa
ポンピングチューブ	OKASAN 50L	OKASAN 65S
ローラー数	2	
動力	5.5kW-4P	7.5kW-4P
変速方式	インバータ変速	
電源電圧	三相AC200V	
定格	インバータ出力定格 25.0A	インバータ出力定格 33.0A
寸法	幅595×奥行1,400×高さ795mm	
重量	415kg	425kg

商品改善のために、予告なく仕様を変更する場合があります。

- 付属品 ●3点式リモコン RC-F-50M ●工具セットH KG-H(60ME)/工具セットI KG-I(65ME) ●予備チューブ
- オプション ●ポリウム付3点式リモコン ●5速メモリ機能付ワイヤレスリモコン ●圧カスイッチ付圧力計ユニット

各部名称(本体)



■各部名称

- ①ドラム
- ②ギヤードモータ
- ③カバー
- ④点検マド
 - (ドラムフタ側×3)
 - (ドラム正面側×1)
 - 鉄カバー(大)×1
 - 鉄カバー(小)×1
- ⑤吐出カップリング
- ⑥吐出バンド
- ⑦チューブ
- ⑧ドラムヘッド
- ⑨主ローラー ×2
- ⑩ガイドローラー ×8
- ⑪制御盤
- ⑫吸込カップリング
- ⑬吸込バンド

各部名称(制御盤)

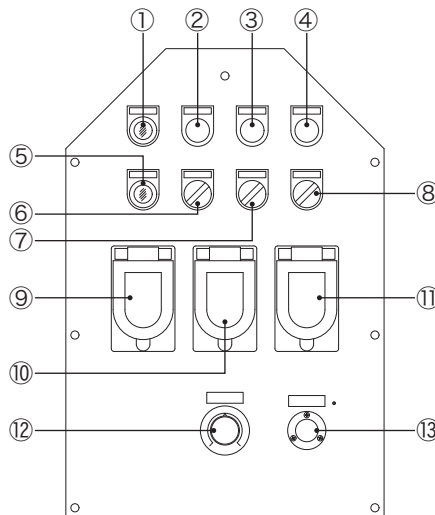
■各部名称

- ①電源入りランプ
- ②正転スイッチ
- ③逆転スイッチ
- ④停止・リセットスイッチ
- ⑤インバータ異常ランプ

インバータユニットのエラー発生時に点灯します。エラーのリセットは④で行います。
- ⑥圧カスイッチ有効/無効切替スイッチ

⑩に圧カスイッチを接続する場合は有効にしてください。有効で圧カスイッチの接続がない場合、ポンプは動作しません。
- ⑦本体/リモコン切替スイッチ

リモコンを使用する場合はリモコン側にします。リモコン側にすると⑬にリモコンを接続しないと、②③④の各スイッチは無効となります。⑬にリモコンを接続すると②③④の各スイッチとリモコンスイッチの両方が有効になります。



- ⑧吐出量 本体/リモコン切替スイッチ

吐出量調整機能付きリモコンを使用する場合は、リモコン側にします。リモコン側にした場合は⑫のボリュームが無効になります。
- ⑨周波数表示窓
- ⑩圧カスイッチ用コンセント
- ⑪電源スイッチ
- ⑫吐出量ボリューム
- ⑬リモコン用コンセント

ご注意

●三相200V配線について

本機は(R・赤)(S・白)(T・黒)(アース・緑)で色別しています。UVW表記の場合は(U・赤)(V・白)(W・黒)(アース・緑)となります。

●正相/逆相運転について

本機はインバータユニットを介した運転となる為、一次側電源接続の正相、逆相は問題になりません。



『練って』『送る』機械を創る

岡三機工株式会社

<http://www.okasankikou.co.jp>

総務・経理 〒541-0052 大阪市中央区安土町3丁目4-5 本丸田ビル703 ☎06(6227)8001
 川崎営業所 〒210-0803 神奈川県川崎市川崎区川中島2丁目6-3 ☎044(266)2771
 名古屋営業所 〒476-0006 愛知県東海市浅山3丁目121 ☎052(604)0780
 大阪営業所 〒573-0131 大阪府枚方市春日野2丁目4-37 ☎072(859)5911
 福岡営業所 〒811-2317 福岡県糟屋郡粕屋町長者原東4-7-8 ☎092(938)7222
 大阪工場 〒573-0131 大阪府枚方市春日野2丁目4-37 ☎072(859)5751