

### 取扱説明書

#### ご使用の前に……

よく読んで予測される事故を回避して、正しく安全にご使用ください。



#### 危険

この表示の記載内容を無視して誤った取扱をすると、人が死亡または重傷を負う危険性が想定される内容を示しています。

- ①機械動作中にミキサー内部へ身体を入れる、手を入れるなどの行為を行わないでください。
- ②洗浄や点検などで機械可動部に手などを入れる場合は、必ず電源を外した状態で行ってください。
- ③通電中は端子部などに触れないでください。感電の恐れがあります。特に濡れた衣服や手で触ると危険です。
- ④セメント材料の混練用ミキサーとして製作しているため、原子力・鉄道・航空・車両・娯楽遊具・食品・医療・飲料への用途に使用しないでください。
- ⑤防爆仕様ではないため、可燃性ガスなどの雰囲気では使用しないでください。
- ⑥分解・改造は誤動作・破損の原因となりますので行わないでください。
- ⑦取扱説明書をよく読みご理解の上、ご使用ください。



#### 警告

この表示の記載内容を無視して誤った取扱をすると、人が傷害を負う危険性が想定される内容を示しています。

- ①ミキサーフタを開いたまま、機械を動作させないでください。洗浄や点検などで、どうしても開いた状態で動作させる時は、身体や衣服などが巻き込まれない様に十分に注意してください。
- ②フレコンカッターでケガをしないように注意してください。



#### 注意

この表示の記載内容を無視して誤った取扱をすると、物的損害(製品の故障など)が想定される内容を示しています。

- ①アースは必ず接地して下さい。
- ②制御盤、モータ、電磁流量計などの電気部品に直接水がかからない様にしてください。
- ③使用後はセメントの固着防止の為洗浄して下さい。
- ④車載移動の際は、フレコン投入式ホッパ、フレコンカッター、集塵機は取り外すか、しっかりと固定してください。
- ⑤ミキサーフタ開時はフタ開固定用チェーンで固定してください。
- ⑥給水ポンプ用電源コードやプラグを修理や交換、または給水ポンプを交換した際は、給水ポンプの回転方向を必ず確認してください。

#### 仕様

##### ■半自動ミキシングプラント OKZ-1200/OKZ-1400 仕様表

##### □ミキサー部仕様

型番	OKZ-1200	OKZ-1400
容量	1,450L	1,950L
推奨混練量	1,200L	1,400L
回転数	73rpm:50Hz 88rpm:60Hz	
動力	5.5kW-4P	
電源電圧	三相AC200V	
定格	24.4A:50Hz 21.8A:60Hz	
全体寸法	幅1,550×奥行1,850×高さ2,190mm	幅1,750×奥行2,255×高さ2,315mm
全体重量	810kg(電源コード含)	940kg(電源コード含)

商品改善のために、予告なく仕様を変更する場合があります。

## 仕 様

### □水量計部仕様

計測流量範囲	最小100～最大700L/分
水量設定範囲	最小100～最大1,200L
表示分解能	1L
適応流体	清水
流体温度	0～+60°C(凍結不可)
使用圧	2.0MPa
使用周囲温度	-20～+60°C
使用周囲湿度	10～85%RH(結露しないこと)
接続口径	40A(カムロックオス1½)

### □給水ポンプ部仕様(付属品)

吐出流量	約250L/分(揚程2m・配管径40Aの時)
出力	750W
電源電圧	三相AC200V(ミキサー制御盤より供給)
電源コード	6m接地3P20A防水プラグ付
接続口径	40A(カムロックオス1½)

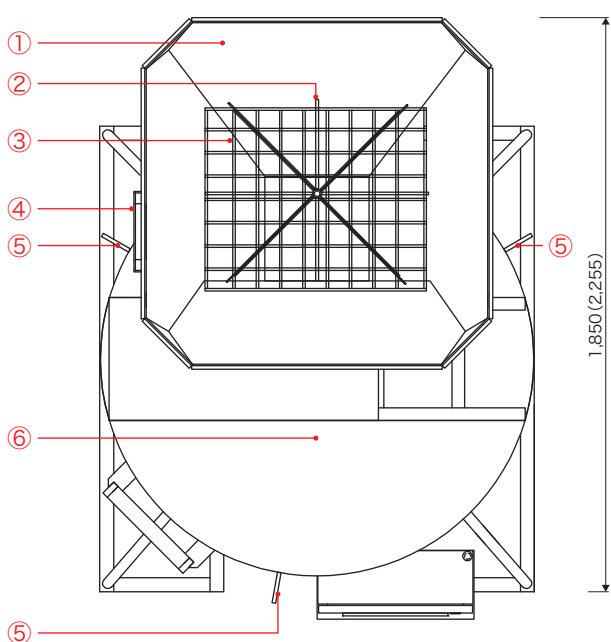
### ■付属品

- 給水ポンプ×1 ●給水ホースφ38mm×5m両端金具付(カムロックメス1½)
- 玉掛ワイヤー1.5m×3 ●ネジシャックル×3 ●洗浄ガン×1
- 洗浄ホースφ15mm×5m×1 ●集塵機固定用バンド×1

商品改善のために、予告なく仕様を変更する場合があります。

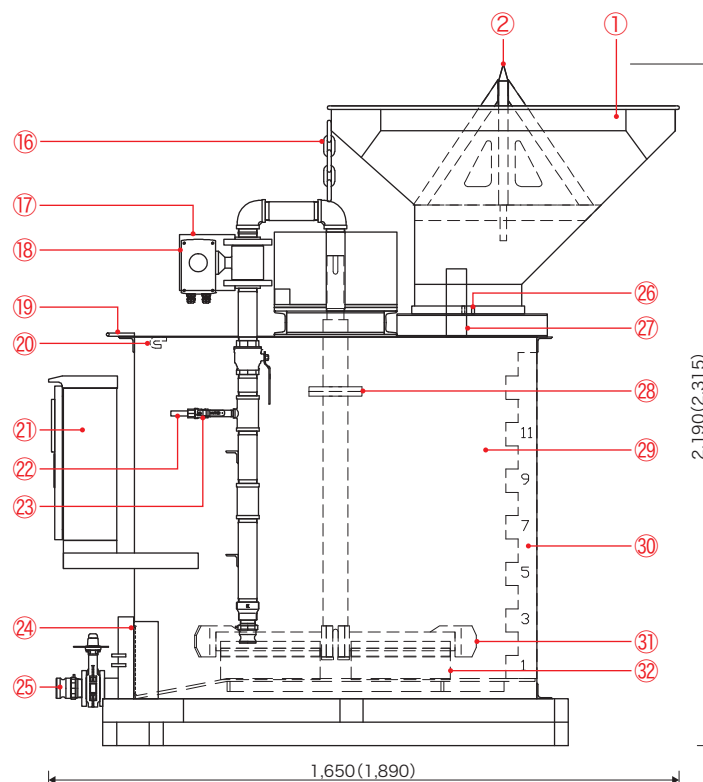
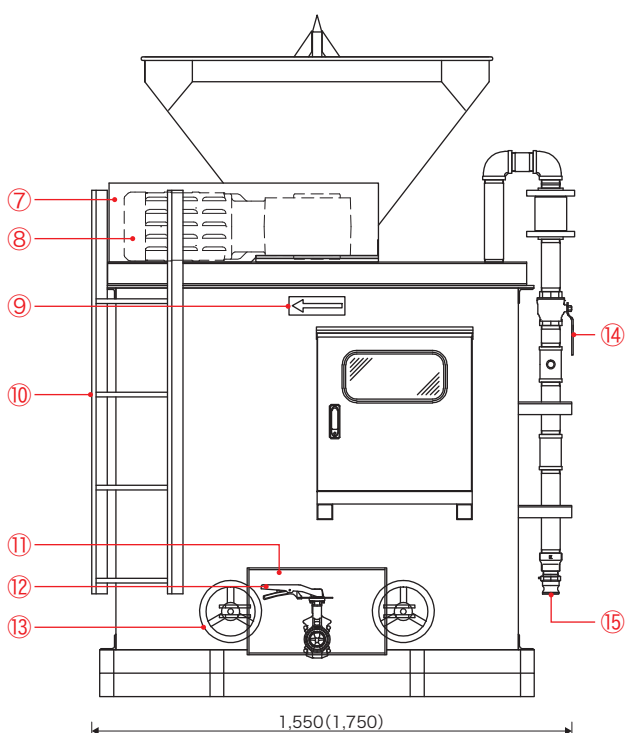
## 各部名称(本体)

(単位:mm)



### ■各部名称

- |             |                      |                    |
|-------------|----------------------|--------------------|
| ①フレコン投入用ホッパ | ⑩ハシゴ                 | ⑰水量計カバー            |
| ②フレコンカッター   | ⑪排出口カバー              | ⑱水量計               |
| ③ホッパフィルター   | ⑫排出用バタフライバルブ         | ⑲ミキサーフタ用取っ手        |
| ④集塵機固定台     | ⑬排出口カバー取外しハンドル×2     | ⑳ミキサーフタ開固定チェーン用フック |
| ⑤吊り金具×3     | ⑭給水ラインバルブ1           | ㉑制御盤               |
| ⑥ミキサーフタ     | ⑮給水ホース接続部(カムロックオス1½) | ㉒洗浄ホース接続部(φ19用)    |
| ⑦モータカバー     | ⑯給水ホース接続部(カムロックオス1½) | ㉓給水ラインバルブ2         |
| ⑧ギヤードモーター   | ⑰ミキサーフタ開固定チェーン       | ㉔排出口フィルター          |
| ⑨回転方向シール    |                      | ㉕排出口(カムロックオス2)     |
|             |                      | ㉖ホッパ固定金具×2         |
|             |                      | ㉗集塵機ホース接続部(φ65用)   |
|             |                      | ㉘羽根軸フランジ           |
|             |                      | ㉙ミキサータンク           |
|             |                      | ㉚レベルゲージ 単位100L     |
|             |                      | ㉛ミキサー羽根            |
|             |                      | ㉜羽根下スクレーパーゴム×2     |



※( )内の寸法はOKZ-1400のものです

## 各部名称(制御盤)

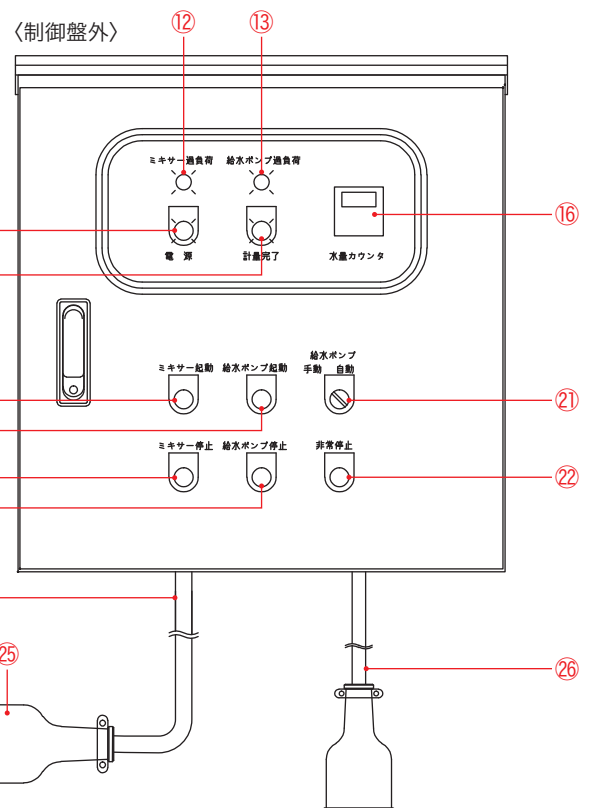
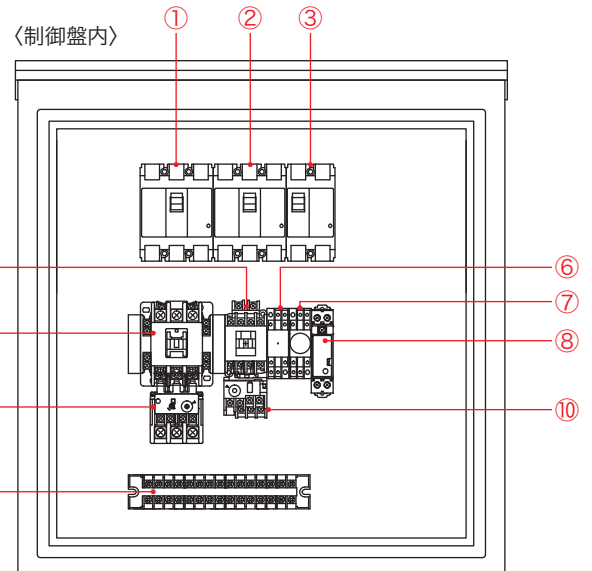
### ■各部名称

#### 〈制御盤内〉

- ①メイン電源(漏電ブレーカ)
- ②給水ポンプ用電源(漏電ブレーカ)
- ③制御回路用電源(漏電ブレーカ)
- ④ミキサー用電磁開閉器(MS)
- ⑤給水ポンプ用電磁開閉器(MS)
- ⑥制御用リレー
- ⑦制御用タイマ
- ⑧パワーサプライ
- ⑨ミキサー用サーマルリレー
- ⑩給水ポンプ用サーマルリレー
- ⑪端子台

#### 〈制御盤外〉

- ⑫ミキサー過負荷ランプ  
ミキサーの過負荷異常時にランプが点灯します。過負荷の原因を取り除いた後、⑨ミキサー用サーマルリレーのリセットスイッチで解除、消灯します。
- ⑬給水ポンプ過負荷ランプ  
給水ポンプの過負荷異常時にランプが点灯します。過負荷の原因を取り除いた後、⑩給水ポンプ用サーマルリレーのリセットスイッチで解除、消灯します。
- ⑭電源ランプ
- ⑮計量完了ランプ  
給水した水量が⑯水量カウンタの設定値に達すると点灯します。
- ⑯水量カウンタ  
設定された給水量を、自動でカウント・表示します。上段が積算給水値、下段が設定値です。積算給水値は⑲給水ポンプ起動スイッチを押すとリセットされます。
- ⑰ミキサー起動スイッチ
- ⑱給水ポンプ起動スイッチ  
⑲給水ポンプ手動/自動切換スイッチの「手動」「自動」にかかわらず、給水をスタートします。
- ⑲ミキサー停止スイッチ
- ⑳給水ポンプ停止スイッチ  
⑲給水ポンプ手動/自動切換スイッチの「手動」「自動」にかかわらず、給水をストップします。
- ㉑給水ポンプ手動/自動切換スイッチ  
給水停止方法の「手動」「自動」を選択します。⑯水量カウンタの設定値で、給水を自動停止したい場合は、「自動」にして下さい。「手動」の場合は、⑳給水ポンプ停止スイッチで、給水をストップして下さい。
- ㉒非常停止スイッチ ミキサー、給水ポンプがストップします。
- ㉓電源コード 10m
- ㉔コネクタボディ付引込コード
- ㉕電源プラグ
- ㉖給水ポンプ用電源コード



## ご注意

### ●三相200V配線について

本機は(R・赤)(S・白)(T・黒)(アース・緑)の色別をしています。UVV表記の場合は(U・赤)(V・白)(W・黒)(アース・緑)となります。

### ●逆相接続について

1次側電源の配線が逆相の場合は、ミキサーと水中ポンプの回転方向が逆転します。正常な回転方向は、上から見て、ミキサーは時計回り、水中ポンプは反時計回りです。ミキサーの回転方向シールを確認してください。逆相の場合は1次側配線のRとTを入れ換えてください。配線変更するときは供給元電源を確実に切ってから行ってください。



『練って』『送る』機械を創る  
**岡三機工株式会社**

<http://www.okasankikou.co.jp>

総務・経理 〒541-0052 大阪市中央区安土町3丁目4-5 本丸田ビル703 ☎06(6227)8001  
川崎営業所 〒210-0803 神奈川県川崎市川崎区川中島2丁目6-3 ☎044(266)2771  
名古屋営業所 〒476-0006 愛知県東海市浅山3丁目121 ☎052(604)0780  
大阪営業所 〒573-0131 大阪府枚方市春日野2丁目4-37 ☎072(859)5911  
福岡営業所 〒811-2317 福岡県糟屋郡粕屋町長者原東4-7-8 ☎092(938)7222  
大阪工場 〒573-0131 大阪府枚方市春日野2丁目4-37 ☎072(859)5751

 / OKASAN CHANNEL

岡三機工公式YouTubeチャンネル  
商品の紹介や操作説明動画を公開中です!

検索 岡三機工 

