

ご使用の前に……

よく読んで予測される事故を回避して、正しく安全にご使用ください。

危険

この表示の記載内容を無視して誤った取扱をすると、人が死亡または重傷を負う危険性が想定される内容を示しています。

- ①洗淨や点検などで機械可動部に手などを入れる場合は、必ず電源を外した状態で行ってください。
- ②通電中は端子部などに触れないでください。感電の恐れがあります。特に濡れた衣服や手で触ると危険です。
- ③機械の動作中はミキサー用安全カバーおよびアジテータ用安全カバーを取付け、ミキサーおよびアジテータ内部への身体や衣服の巻き込みに注意してください。
- ④セメントスラリー製作用ミキサーとして製作しているため、原子力・鉄道・航空・車両・娯楽遊具・食品・医療・飲料への用途に使用しないでください。
- ⑤防爆仕様ではないため、可燃性ガスなどの雰囲気では使用しないでください。
- ⑥分解・改造は誤動作・破損の原因となりますので行わないでください。
- ⑦本仕様書をよく読みご理解の上、ご使用ください。

警告

この表示の記載内容を無視して誤った取扱をすると、人が傷害を負う危険性が想定される内容を示しています。

- ①保管時は安全のため、ミキサーおよびアジテータのカクハン羽根を外して保管してください。

注意

この表示の記載内容を無視して誤った取扱をすると、物的損害(製品の故障など)が想定される内容を示しています。

- ①アースは必ず接地してください。
- ②モータやブレーカおよびスイッチなどの電気部品に直接水がかからないようにしてください。
- ③錆防止とセメントの侵入を防ぐために、カクハン羽根と下カムの接合部にグリスを塗ってください。洗淨後はグリスの追加をしてください。

仕 様

■縦2槽ミキサーアジテータ インバータ変速 OKZ-160V 仕様表

型 番	OKZ-160V	
	ミキサー部(上槽)	アジテータ部(下槽)
容 量	270L	290L
推奨混練量	各160L	
羽根型番	OKZ-K160	
回 転 数	最小50~最大134rpm	
変 速 方 式	インバータ変速	
動 力	各1.5kW-4P	
電 源 電 圧	三相AC200V	
定 格	各6.8A	
全 体 寸 法	幅850×奥行1,545(ステップ立上時1,810)×高さ1,515mm	
全 体 重 量	450kg (電源コード10m含む)	

■付属品

- ミキサー用安全カバー OKZ-CV160U
- アジテータ用安全カバー OKZ-CV160D
- サクシヨンケース
- 材料フィルター

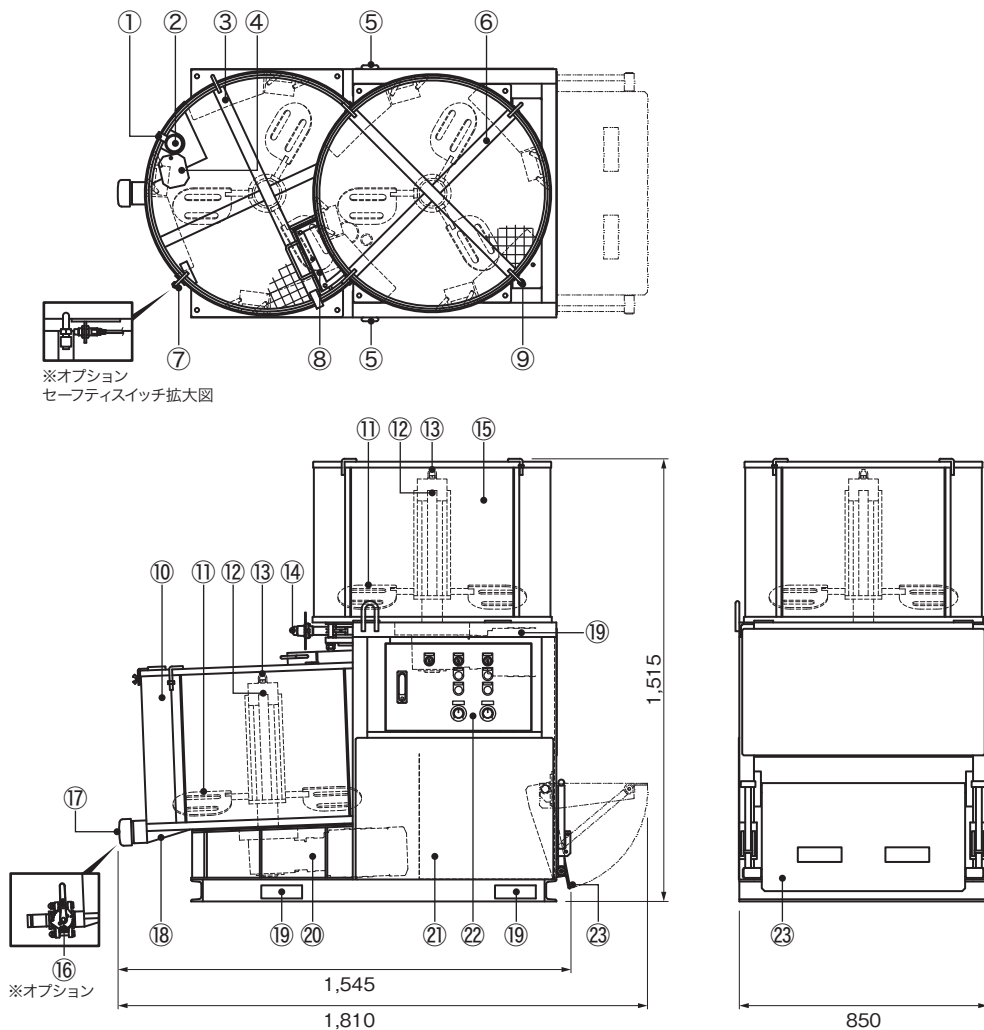
■オプション

- ミキサー・アジテータ用セーフティスイッチ
- アジテータドレンバルブ 50G

各部名称(本体)

■各部名称

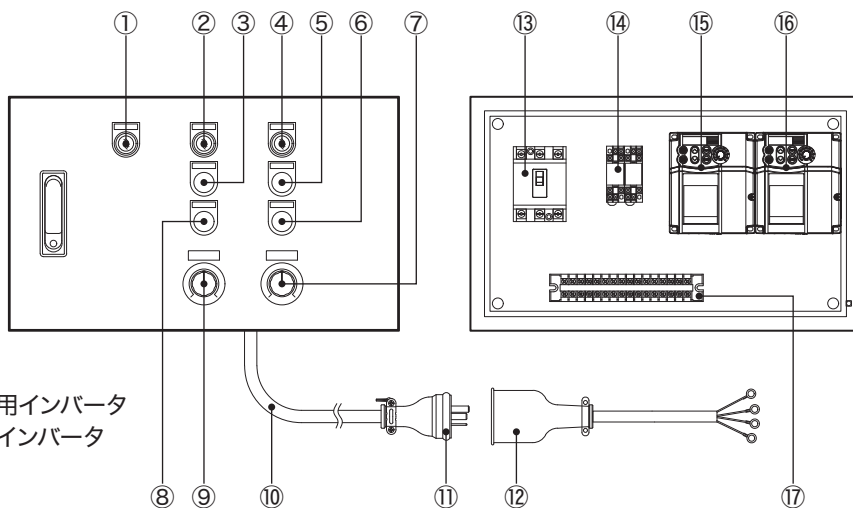
- ① サクションケース
- ② サクションケース差込口
- ③ アジテータ用安全カバー
- ④ サクションケース差込口フタ
- ⑤ 吊カン×2
- ⑥ ミキサー用安全カバー
- ⑦ アジテータ用セーフティスイッチ
(近接センサ)※オプション
- ⑧ 材料フィルター
- ⑨ ミキサー用セーフティスイッチ
(近接センサ)※オプション
- ⑩ アジテータ(下槽)
- ⑪ カクハン羽根×2
- ⑫ 下カム×2
- ⑬ カクハン羽根固定ボルト×2
- ⑭ ミキサー吐出バルブ
- ⑮ ミキサー(上槽)
- ⑯ アジテータドレンバルブ 50G
※オプション
- ⑰ アジテータドレン用フタ
※オプション⑱と交換可能
- ⑱ アジテータドレン(排出口)
- ⑲ リフト爪差込口
- ⑳ モータ×2
- ㉑ 収納スペース
- ㉒ 制御盤
- ㉓ 折り畳み式ステップ



各部名称(制御盤)

■各部名称

- ① 電源入ランプ
- ② アジテータ異常ランプ
- ③ アジテータ運転スイッチ
- ④ ミキサー異常ランプ
- ⑤ ミキサー運転スイッチ
- ⑥ ミキサー停止・リセットスイッチ
- ⑦ ミキサー回転数調整ボリューム
- ⑧ アジテータ停止・リセットスイッチ
- ⑨ アジテータ回転数調整ボリューム
- ⑩ 電源コード 10m
- ⑪ 電源プラグ
- ⑫ コネクタボディ付引込コード
- ⑬ 電源ブレーカスイッチ
- ⑭ セーフティスイッチ用リレー
※オプション使用時のみ



ご注意

●三相200V配線について

本機は(R・赤)(S・白)(T・黒)(アース・緑)で色別しています。UVW表記の場合は(U・赤)(V・白)(W・黒)(アース・緑)となります。

●正相/逆相運転について

本機はインバータユニットを介した運転となる為、一次側電源接続の正相、逆相は問題になりません。



『練って』『送る』機械を創る

岡三機工株式会社

<http://www.okasankikou.co.jp>

総務・経理 〒541-0052 大阪市中央区安土町3丁目4-5 本丸田ビル703 ☎06(6227)8001
 川崎営業所 〒210-0803 神奈川県川崎市川崎区川中島2丁目6-3 ☎044(266)2771
 名古屋営業所 〒476-0006 愛知県東海市浅山3丁目121 ☎052(604)0780
 大阪営業所 〒573-0131 大阪府枚方市春日野2丁目4-37 ☎072(859)5911
 福岡営業所 〒811-2317 福岡県糟屋郡粕屋町長者原東4-7-8 ☎092(938)7222
 大阪工場 〒573-0131 大阪府枚方市春日野2丁目4-37 ☎072(859)5751