

ご使用の前に……

よく読んで予測される事故を回避して、正しく安全にご使用ください。



危険

生命に関わる重大な事故の原因となります。

- ①セメント系材料を混練するための攪拌機以外の用途に使用しないでください。
- ②分解・改造は誤作動・破損の原因になりますので、行わないでください。
- ③可燃物や可燃性ガスなどの近くで使用しないでください。
- ④仕様以外の電圧を印加しないでください。
- ⑤アースは必ず接続してください。
- ⑥動力・リモコン・ポンプなど各ケーブルの接続時は、電圧が印加されていないことを確認してから接続してください。



警告

重大な事故の原因となります。

- ①停電時は必ず電源を切ってください。電源が復帰したとき急に回転するため、危険です。
- ②運転中は回転体や可動部に触れないでください。点検などで触れる場合は、必ず電源を切ってから行ってください。
- ③モータ部などは、運転中・運転直後にかなり高温になりますので、触らないでください。
- ④安全のため、カバーやミキサーフタなどは必ず取り付けられた状態で運転してください。



注意

ケガや本体破損、物品破損の原因となります。

- ①運転前には、プーリやベルトの張力、ボルトの締め付け、配線の異常などをしっかりと確認してください。
- ②電装部分やモータに水がかからないようにしてください。
- ③移動の際はハンドルを持って移動してください。



ご注意ください

羽根は、摩耗が進むと羽根やRING部が鋭利になります。
素手で触れないようにご注意ください。

仕様

■グラウトミキサー OKZ/MGシリーズ 仕様表

※型式の見方 ■:50Hz仕様の場合50、60Hz仕様の場合60 □:750rpm仕様の場合750、1,000rpm仕様の場合1000 回:表面処理が塗装の場合T、メッキの場合M

型 式	OKZ-30-100V -750W-■HZ-750RPM	OKZ-50N-100V -750W-■HZ-750RPM	OKZ-50N-200V -1.5KW-■HZ-□RPM	OKZ-100N-200V -3.7KW-■HZ-□RPM	OKZ-150N-200V -5.5KW-■HZ-□RPM	MG-100回-200V -3.7KW-1000RPM
ミキサー部容量	57L	94L	175L	230L	175L	
推奨混練量	15~30L	30~50L	50~100L	50~150L	50~100L	
ホッパー部容量	32L (80%相当)					
羽 根 型 式	OKZ-R30N (OKASAN-RING3枚羽根)	OKG-H50 (プロペラ4枚羽根)	OKZ-R50 (OKASAN-RING3枚羽根)	OKZ-R100 (OKASAN-RING4枚羽根)		MG専用羽根
回 転 数	750rpm		750/1,000rpm			1,000rpm以上
動 力	750W-4P		1.5kW-4P	3.7kW-4P	5.5kW-4P	3.7kW-4P
電 源 電 圧	単相AC100V 50/60Hz		三相AC200V 50/60Hz			
定 格	12.0A:50Hz 10.5A:60Hz		6.8A:50Hz 6.4A:60Hz	15.6A:50Hz 14.6A:60Hz	23.4A:50Hz 21.4A:60Hz	15.6A:50Hz 14.6A:60Hz
重 量	100kg		105kg	220kg	270kg	240kg
寸 法	幅	700mm	630mm	805mm	805mm	760mm
	奥行	1,250mm	910mm	1,390mm	1,390mm	1,380mm
	高さ	960mm	770mm	895mm	1,050mm	1,090mm
付 属 品	ミキサーフタ OKZ-CV30	ミキサーフタ OKZ-CV50		ミキサーフタ OKZ-CV100		MG-100用 ミキサーフタ大小×各1

商品改善のために、予告なく仕様を変更する場合があります。

メンテナンスについて

- ①作業終了後は……
- ①機械に付着したセメント材料を取り除いてください
 - ②ミキサー内の羽根がすべて隠れる程度に、洗い水を投入して回転させてください
※羽根と羽根軸の間に入り込んだセメントを取り除くためです。必ず毎作業終了後に行ってください
 - ③水がセメント色に汚れなくなったら終了です

- ②羽根の交換……… 羽根が摩耗してきたら交換時期です。摩耗している部分は鋭利になっていますので注意してください。
※必ず電源を落とした状態で作業を行って下さい

	取り外し	取り付け
OKZ-R50/R100	<ul style="list-style-type: none"> ①羽根頂点のボルトを抜き、三角錐上部を外します ②横方向のボルトを緩めて羽根本体を引き抜きます ※固着されていて外れない場合があります。もよりの弊社営業所にご相談ください 	<ul style="list-style-type: none"> ①羽根を羽根軸に差し込みます ②横方向のボルトを締めて固定します ③三角錐上部を乗せ、上からボルトで固定します ※羽根軸にグリスを塗っておくと、スムーズに作業できます
OKZ-H50/R100 MG-100羽根	<ul style="list-style-type: none"> ①羽根頂点のボルトと横方向のボルトを緩めて羽根本体を引き抜きます ※固着されていて外れない場合があります。もよりの弊社営業所にご相談ください 	<ul style="list-style-type: none"> ①羽根を羽根軸に差し込み、羽根頂点側のボルトを締めて固定します ②羽根が下降端まで降り固定できたら、回り止めのために横方向のボルトを締めて固定します ※羽根軸にグリスを塗っておくと、スムーズに作業できます
OKZ-R30N	<ul style="list-style-type: none"> ①羽根を樹脂ハンマーなどで時計回りに叩いて外します ※外れないときは、ミキサー下のベルトカバーを外してプーリを手で押さえるなど、固定してから樹脂ハンマーなどで叩いてください 	<ul style="list-style-type: none"> ①リング羽根を反時計回りに回しながらミキサー羽根軸に固定します

- ③ベルトの交換……… モータベースを移動しても調整できないくらいベルトが伸びて滑り出すと交換時期です。
※必ず電源を落とした状態で作業を行って下さい

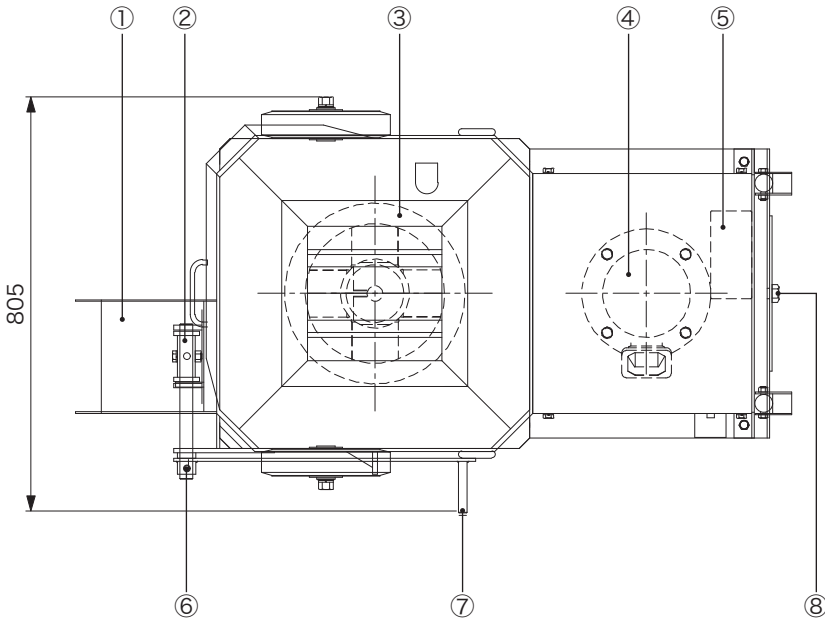
	取り外し	取り付け
OKZ-50N/100N /150N・MG-100	<ul style="list-style-type: none"> ①モータベース固定ネジを緩めます ②ベルトテンション調整ボルトでモータベースを動かします ③ベルトの張りを緩めて外します 	<ul style="list-style-type: none"> ①新しいベルトをプーリに掛けます ②ベルトテンション調整ボルトでモータベースを動かします ③ベルトの張りを調整します ④モータベース固定ネジを締めて固定します ※MG-100はベルトテンション調整ボルトではなくハンドルになります
OKZ-30	<ul style="list-style-type: none"> ①ベルトカバー・モータカバー・側面カバーを外します ②モータベース固定ネジを緩めます ③ベルトの張りを緩めてベルトを外します 	<ul style="list-style-type: none"> ①新しいベルトをプーリに掛けます ②モータベース固定ネジを仮止めします ③ベルトテンション調整ボルトでベルトの張りを調整します ④モータベース固定ネジを締めて固定します ⑤取り外した全てのカバーを取り付けます

- ④吐出口パッキンの交換……… 水漏れが起きてきたら交換時期です。

	取り外し	取り付け
全ての機種	<ul style="list-style-type: none"> ①吐出口・ハンドル弾着ピンを抜き、吐出口セットをミキサー本体から外します ※吐出パッキンは接着剤で接着されていますので、カッターナイフなどで削ぎ落としてください ※カッターナイフ使用時は手などを切らないようご注意ください 	<ul style="list-style-type: none"> ①新しいパッキンを吐出口フタ中央に接着剤で接着します ②接着剤が乾いてから吐出口フタセットと吐出ハンドルを吐出口・ハンドル脱着ピンで固定します ※MG-100の吐出口セットはミキサー本体から外れません

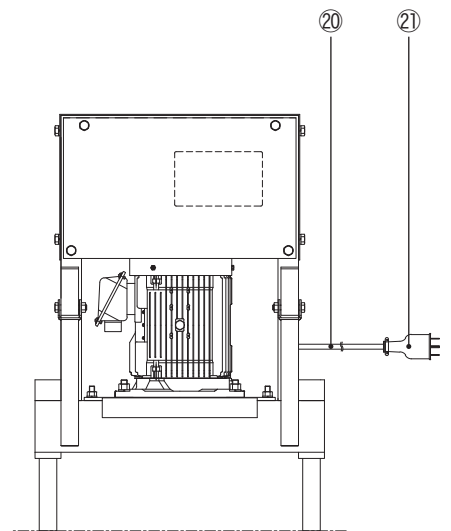
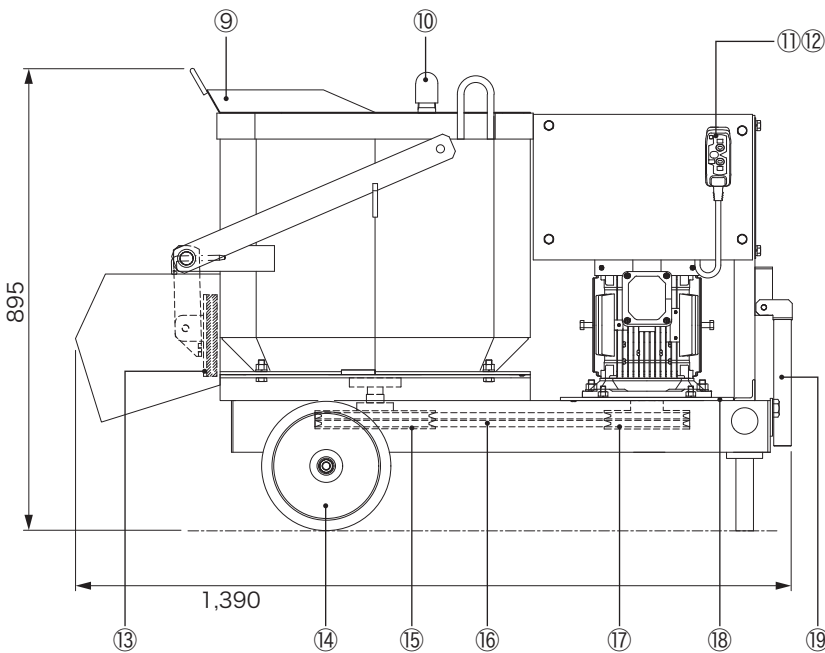
各部名称(本体)

(代表例)OKZ-100N-200V



■OKZ-100N-200V代表例

- ①吐出シュート
- ②吐出口セット
- ③羽根OKZ-R100
- ④モータ
- ⑤サーマル付マグネットスイッチ
- ⑥吐出口・ハンドル脱着ピン
- ⑦吐出ハンドル
- ⑧ベルトテンション調整ボルト
- ⑨ミキサーフタ(型番:OKZ-CV100)
- ⑩給水口(ホースニップル25A)
- ⑪リモコンスイッチ(ON/OFF 2点式)
- ⑫コード 0.8m
- ⑬吐出口パッキン
- ⑭車輪×2
- ⑮羽根軸側プーリ
- ⑯ベルト
- ⑰モータ側プーリ
- ⑱モータベース
- ⑲移動用ハンドル
- ⑳電源コード 5m
- ㉑200V接地電源プラグ



ご注意

- ①OKZ-30・OKZ-50N-100V・OKZ-100N-200Vは、電源投入時にスイッチが必ずOFFになっていることを確認してください。ONになっていると、電源投入時に羽根が回転するので大変危険です。
- ②サーマルのリセット方法は、自動リセットとなっています。交換の際はご注意ください。
- ③OKZ-30の各部名称は、別途OKZ-30のカタログをご参照ください。
- ④逆相接続について:1次側電源の配線が逆相の場合は、ミキサーの回転方向が逆転します。正常な回転方向は、上から見て時計回りです。逆相の場合は1次側配線のRとTを入れ換えてください。配線変更するときは供給元電源を確実に切ってから行ってください。



『練って』『送る』機械を創る

岡三機工株式会社

<http://www.okasankikou.co.jp>

総務・経理 〒554-0012 大阪府大阪市此花区西九条2丁目8-14 ☎06(6464)0575

川崎営業所 〒210-0803 神奈川県川崎市川崎区川中島2丁目6-3 ☎044(266)2771

名古屋営業所 〒476-0006 愛知県東海市浅山3丁目121 ☎052(604)0780

大阪営業所 〒573-0131 大阪府枚方市春日野2丁目4-37 ☎072(859)5911

福岡営業所 〒811-2317 福岡県糟屋郡粕屋町長者原東4-7-8 ☎092(938)7222

大阪工場 〒573-0131 大阪府枚方市春日野2丁目4-37 ☎072(859)5751