

ご使用の前に……

よく読んで予測される事故を回避して、正しく安全にご使用ください。



危険

この表示の記載内容を無視して誤った取扱をすると、人が死亡または重傷を負う危険性が想定される内容を示しています。

- ①洗浄や点検などで機械可動部に手などを入れる場合は、必ず電源を外した状態で行ってください。
- ②通電中は端子部などに触れないでください。感電の恐れがあります。特に濡れた衣服や手で触ると危険です。
- ③安全のため、電源を入れる際は電源用ブレーカスイッチおよび運転停止スイッチが、必ず「OFF」になっているか確認してください。
- ④機械の動作中はミキサーカバーを閉めて、ミキサー内部への身体や衣服などの巻き込みに注意してください。開いているとセーフティスイッチがミキサーカバーの開放を検知し、機械は動作しません。
- ⑤モルタル混練用ミキサーとして製作しているため、原子力・鉄道・航空・車両・娯楽遊具・食品・医療・飲料への用途に使用しないでください。
- ⑥防爆仕様ではないため、可燃性ガスなどの雰囲気では使用しないでください。
- ⑦分解・改造は誤動作・破損の原因となりますので行わないでください。
- ⑧本仕様書をよく読みご理解の上、ご使用ください。



警告

この表示の記載内容を無視して誤った取扱をすると、人が傷害を負う危険性が想定される内容を示しています。

- ①保管時は安全のため、完成羽根を外して保管してください。



注意

この表示の記載内容を無視して誤った取扱をすると、物的損害(製品の故障など)が想定される内容を示しています。

- ①アースは必ず接地してください。
- ②モータやスイッチなどの電気部品に直接水がかからないようにしてください。
- ③錆防止とセメントの侵入を防ぐために、完成羽根と駆動カム上部の接合するカム部にグリスを塗ってください。洗浄後はグリスの追加をしてください。

仕 様

■カバーリンクインバータミキサー STH-Aシリーズ 仕様表

型番	STH-N3.5A-200V-2.2KW-INV	STH-N4.5A-200V-2.2KW-INV
ドラム容量	165L	230L
推奨混練量*1	100L	150L
回転数*2	10~57rpm:10~60Hz	
変速方式	インバータ	
動力	2.2kW-4P	
電源	三相AC200V	
モータ定格	8.5A:60Hz	
ドラム寸法	外径φ780×高さ460mm	外径φ900×高さ460mm
寸法	幅1,085×奥行830×高さ1,225mm	幅1,105×奥行955×高さ1,225mm
重量	200kg	220kg

オプション ●シュート STR-ST2 ●セメント台 STR-SM2 ●メッシュカバー(結束バンド付) STD-MC3.5/STD-MC4.5

※1 推奨混練量はセメント:砂=1:3 水適量の場合です

※2 モータの定格回転数から算出した値です

商品改善のために、予告なく仕様を変更する場合があります。

各部名称(本体)

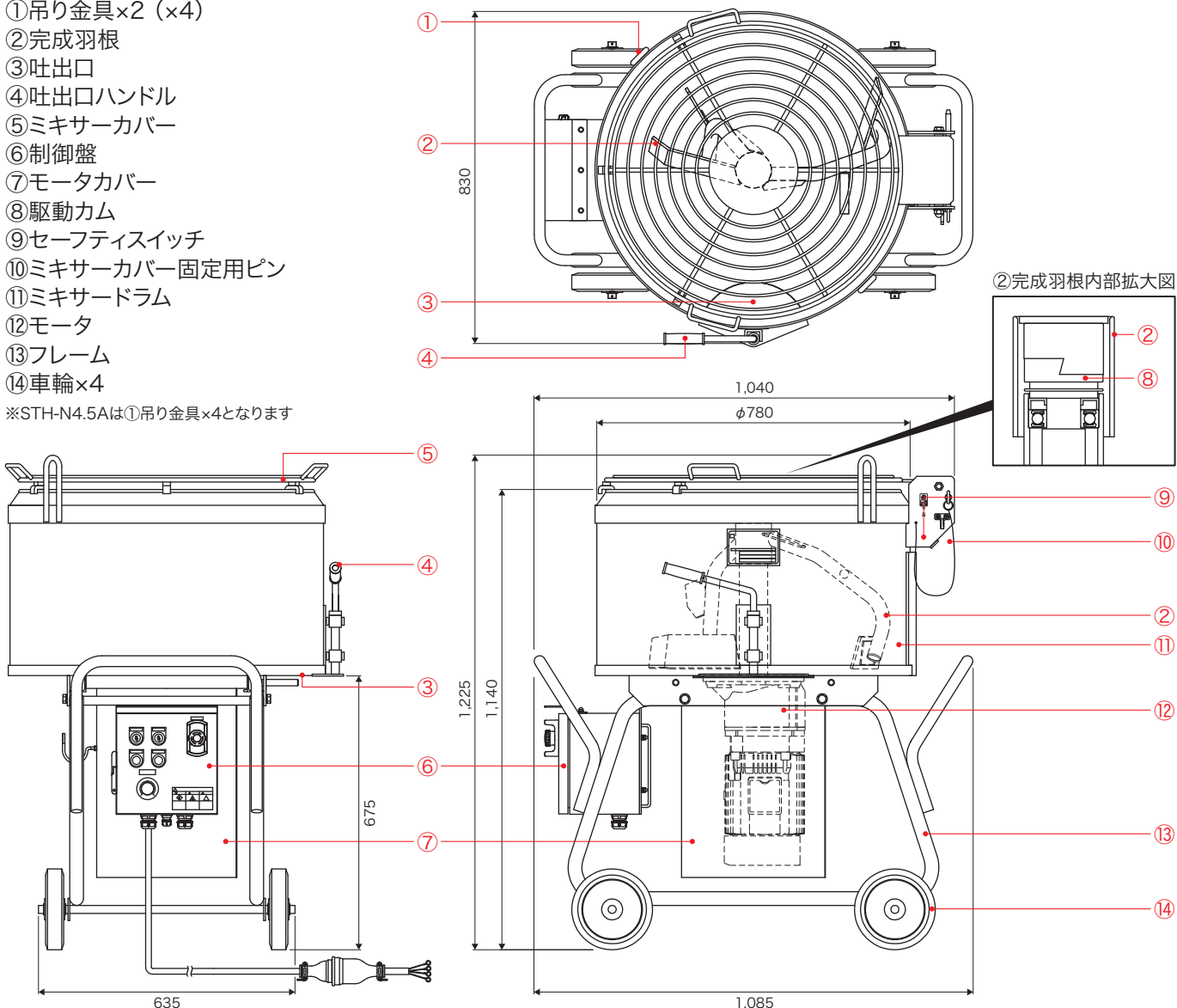
(単位:mm)

■各部名称

- ①吊り金具×2 (×4)
- ②完成羽根
- ③吐出口
- ④吐出口ハンドル
- ⑤ミキサーカバー
- ⑥制御盤
- ⑦モータカバー
- ⑧駆動カム
- ⑨セーフティスイッチ
- ⑩ミキサーカバー固定用ピン
- ⑪ミキサードラム
- ⑫モータ
- ⑬フレーム
- ⑭車輪×4

※STH-N4.5Aは①吊り金具×4となります

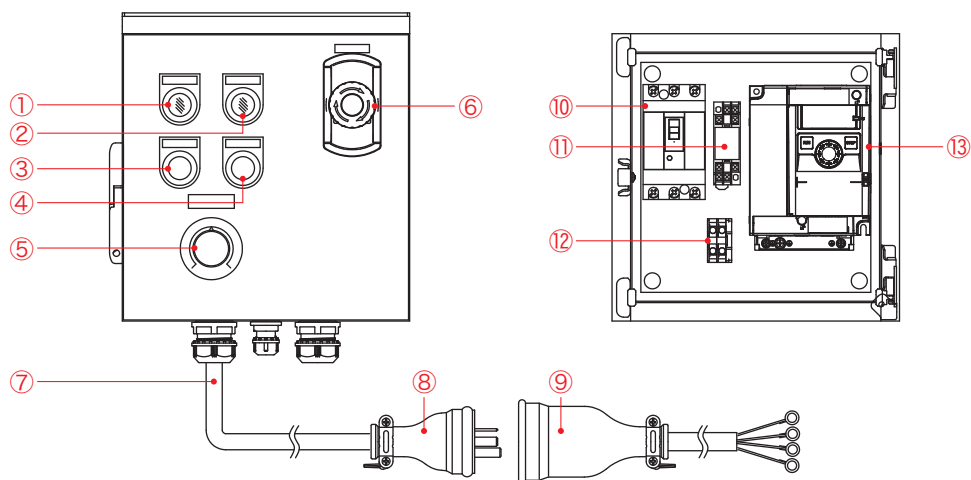
(代表例)STH-N3.5A-200V-2.2KW-INV



各部名称(制御盤)

■各部名称

- ①電源入ランプ
- ②インバータ異常ランプ
- ③運転スイッチ
- ④停止・リセットスイッチ
- ⑤回転速度調整ボリューム
- ⑥非常停止スイッチ
- ⑦電源コード10m
- ⑧電源プラグ
- ⑨コネクタボディ付引込コード
- ⑩電源ブレーカスイッチ
- ⑪セーフティスイッチ用リレー
- ⑫端子台
- ⑬インバータ



『練って』『送る』機械を創る

岡三機工株式会社

<http://www.okasankikou.co.jp>

総務・経理 〒541-0052 大阪府中央区安土町3丁目4-5 本丸田ビル703 ☎06(6227)8001
 川崎営業所 〒210-0803 神奈川県川崎市川崎区川中島2丁目6-3 ☎044(266)2771
 名古屋営業所 〒476-0006 愛知県東海市浅山3丁目121 ☎052(604)0780
 大阪営業所 〒547-0047 大阪府大阪市平野区平野元町6-12 ☎06(6796)9850
 福岡営業所 〒811-2317 福岡県糟屋郡粕屋町長者原東4-7-8 ☎092(938)7222
 大阪工場 〒573-0131 大阪府枚方市春日野2丁目4-37 ☎072(859)5751



/OKASAN CHANNEL

岡三機工公式YouTubeチャンネル

商品の紹介や操作説明動画を公開中です!

検索 岡三機工

