

## 取扱説明書

### ご使用前に……

よく読んで予測される事故を回避して、正しく安全にご使用ください。



#### 危険

この表示の記載内容を無視して誤った取扱をすると、人が死亡または重傷を負う危険性が想定される内容を示しています。

- ①洗浄や点検などで機械可動部に手などを入れる場合は、必ず電源を外した状態で行ってください。
- ②通電中は端子部などに触れないでください。感電の恐れがあります。特に濡れた衣服や手で触ると危険です。
- ③機械の動作中はミキサーカバーを取り付け、ミキサー内部への身体や衣服などの巻き込みに注意してください。ミキサーカバーは別売のオプション品です。
- ④モルタル混練用ミキサーとして製作しているため、原子力・鉄道・航空・車両・娯楽遊具・食品・医療・飲料への用途に使用しないでください。
- ⑤防爆仕様ではないため、可燃性ガスなどの雰囲気では使用しないでください。
- ⑥分解・改造は誤動作・破損の原因となりますので行わないでください。
- ⑦本仕様書をよく読みご理解の上、ご使用ください。



#### 警告

この表示の記載内容を無視して誤った取扱をすると、人が傷害を負う危険性が想定される内容を示しています。

- ①保管時は安全のため、完成羽根を外して保管してください。



#### 注意

この表示の記載内容を無視して誤った取扱をすると、物的損害(製品の故障など)が想定される内容を示しています。

- ①アースは必ず接地してください。
- ②モータやスイッチなどの電気部品に直接水がかからないようにしてください。
- ③錆防止とセメントの侵入を防ぐために、完成羽根と駆動カム上部の接合するカム部にグリスを塗ってください。洗浄後はグリスの追加をしてください。
- ④錆防止、セメントの付着防止、摩耗防止のために、駆動カム下のフェルトパッキンに注油をしてください。

### 仕様

#### ■モルタルミキサー STR-200Vシリーズ(N6) 仕様表

型番	STR-N6-200V-1.5KW
ドラム容量	365L
推奨混練量 <sup>※1</sup>	260L
動力	1.5kW-4P
電源	三相AC200V
モータ定格	6.8A:50Hz 6.3A:60Hz
ドラム寸法	外径φ1,005×高さ480mm
寸法 <sup>※2</sup>	幅1,260×奥行1,085×高さ1,240mm
重量 <sup>※2</sup>	240kg
付属品	・シュート STR-ST6

※1 推奨混練量はセメント:砂=1:3 水適量の場合です

※2 寸法・重量はシュート・セメント台を含んでおりません

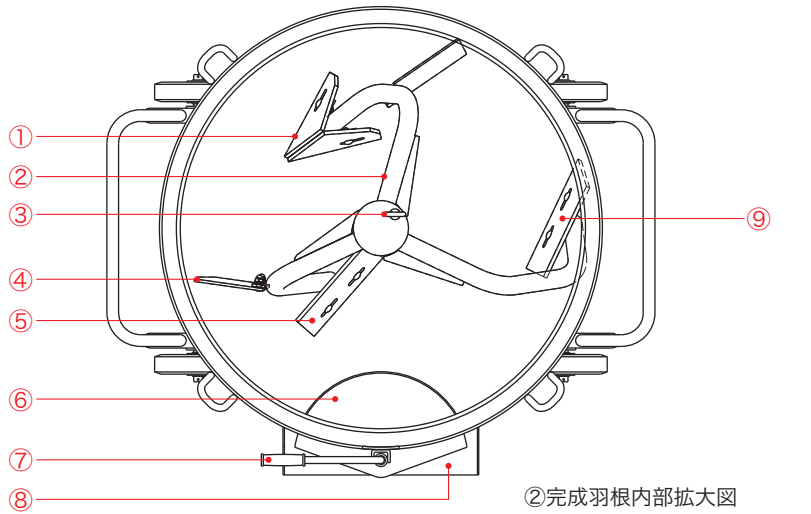
商品改善のために、予告なく仕様を変更する場合があります。

## 各部名称(本体)

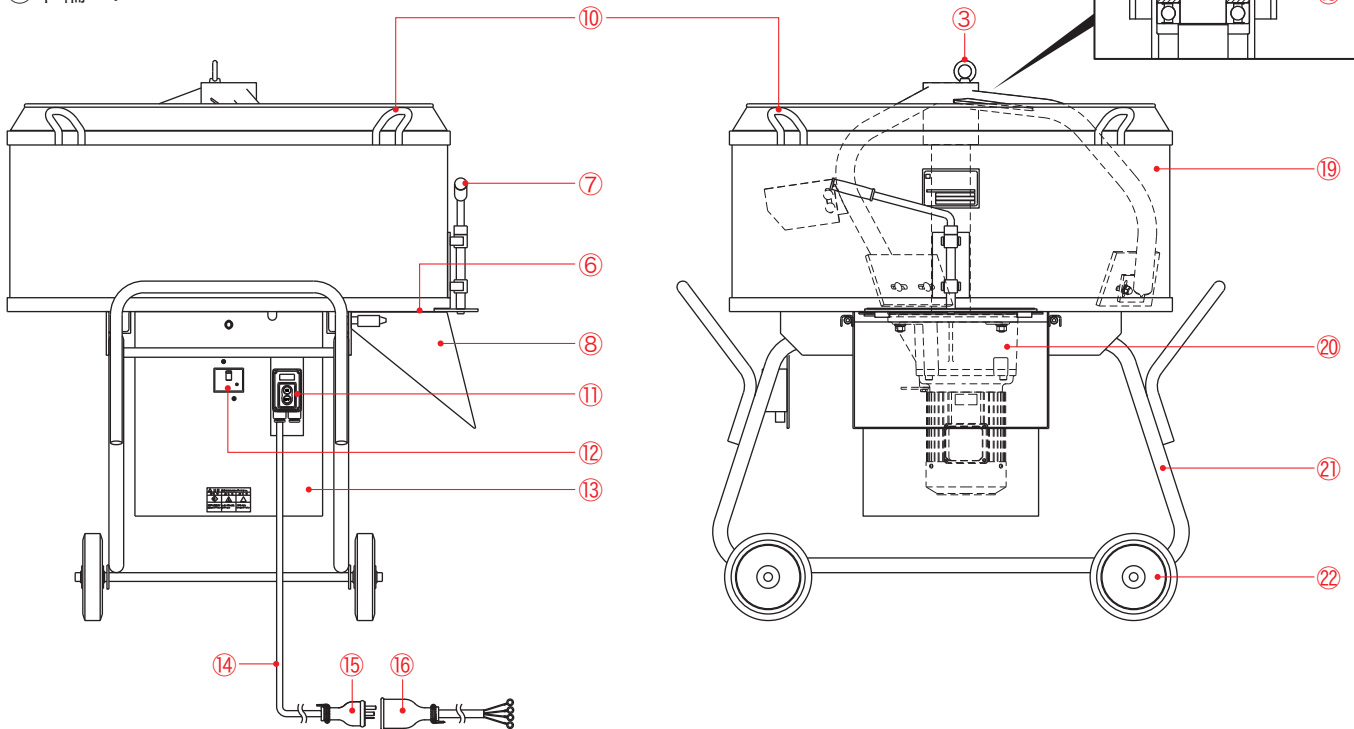
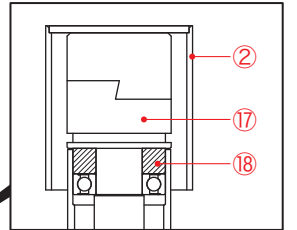
STR-N6-200V-1.5KW

### ■各部名称

- ①三角羽根STR-SA6
- ②完成羽根STR-K6
- ③完成羽根用吊り金具
- ④補助羽根STR-H6
- ⑤内羽根STR-U6
- ⑥吐出口
- ⑦吐出口ハンドル
- ⑧シュート
- ⑨外羽根STR-S6
- ⑩吊り金具×4
- ⑪運転停止スイッチ
- ⑫電源ブレーカスイッチ
- ⑬モータカバー
- ⑭電源コード10m
- ⑮電源プラグ
- ⑯コネクタボディ付引込コード
- ⑰駆動カム
- ⑱フェルトパッキン
- ⑲ミキサードラム
- ⑳モータ
- ㉑フレーム
- ㉒車輪×4



②完成羽根内部拡大図



『練って』『送る』機械を創る

**岡三機工株式会社**

<http://www.okasankikou.co.jp>

総務・経理 〒541-0052 大阪府中央区安土町3丁目4-5 本丸田ビル703 ☎06(6227)8001  
 川崎営業所 〒210-0803 神奈川県川崎市川崎区川中島2丁目6-3 ☎044(266)2771  
 名古屋営業所 〒476-0006 愛知県東海市浅山3丁目121 ☎052(604)0780  
 大阪営業所 〒573-0131 大阪府枚方市春日野2丁目4-37 ☎072(859)5911  
 福岡営業所 〒811-2317 福岡県糟屋郡粕屋町長者原東4-7-8 ☎092(938)7222  
 大阪工場 〒573-0131 大阪府枚方市春日野2丁目4-37 ☎072(859)5751



/OKASAN CHANNEL

岡三機工公式YouTubeチャンネル

商品の紹介や操作説明動画を公開中です!

検索 岡三機工

