

ご使用の前に……

よく読んで予測される事故を回避して、正しく安全にご使用ください。

⚠ 危険

この表示の記載内容を無視して誤った取扱をすると、人が死亡または重傷を負う危険性が想定される内容を示しています。

- ① 洗浄や点検などで機械可動部に手などを入れる場合は、必ず電源を外した状態で行ってください。
- ② 通電中は端子部などに触れないでください。感電の恐れがあります。特に濡れた衣服や手で触ると危険です。
- ③ 機械の動作中は安全カバーを取り付け、ミキサー内部への身体や衣服などの巻き込みに注意してください。安全カバーは別売のオプション品です。
- ④ モルタル混練用ミキサーとして製作しているため、原子力・鉄道・航空・車両・娯楽遊具・食品・医療・飲料への用途に使用しないでください。
- ⑤ 防爆仕様ではないため、可燃性ガスなどの雰囲気では使用しないでください。
- ⑥ 分解・改造は誤動作・破損の原因となりますので行わないでください。
- ⑦ 本仕様書をよく読みご理解の上、ご使用ください。

⚠ 警告

この表示の記載内容を無視して誤った取扱をすると、人が傷害を負う危険性が想定される内容を示しています。

- ① 保管時は安全のため、攪拌羽根を外して保管してください。

⚠ 注意

この表示の記載内容を無視して誤った取扱をすると、物的損害(製品の故障など)が想定される内容を示しています。

- ① アースは必ず接地してください。
- ② モーターやスイッチなどの電気部品に直接水がかからないようにしてください。
- ③ 錆防止とセメントの侵入を防ぐために、攪拌羽根と下カム上部の接合するカム部にグリスを塗ってください。洗浄後はグリスの追加をしてください。
- ④ 錆防止、セメントの付着防止、摩耗防止のために、開口部とドラムシャフトの回転部に注油をしてください。

仕様

■スターミキサー STR-Nシリーズ 仕様表

品名	2型			2.8型			3.5型		4.5型		
	Low	HIGH	HIGH アップダウン	Low	HIGH	HIGH アップダウン	Low	HIGH	Low	HIGH	
型式	STR-N2L	STR-N2H	STR-N2UD	STR-N2.8L	STR-N2.8H	STR-N2.8UD	STR-N3.5L	STR-N3.5H	STR-N4.5L	STR-N4.5H	
推奨混練量※1	60ℓ			80ℓ			100ℓ		150ℓ		
動力	400W			750W					1,000W		
電源	単相AC100V									単相AC100V/200V スイッチ切換	
定格	6.8A/50Hz 5.8A/60Hz			11.9A/50Hz 10.4A/60Hz					AC100V 14.0A/50Hz 12.5A/60Hz AC200V 7.2A/50Hz 6.5A/60Hz		
ドラム寸法	φ610mm×345mm			φ665mm×345mm			φ780mm×345mm		φ900mm×360mm		
寸法※2	巾	700mm	850mm	975mm	770mm	765mm	950mm	1,030mm	1,085mm	1,030mm	1,150mm
	奥行	690mm			710mm			830mm		990mm	
	高さ	820mm	1,020mm		810mm	1,055mm		900mm	1,055mm	915mm	1,035mm
重量※2	63kg	65kg	68kg	78kg	80kg	83kg	102kg	106kg	124kg	128kg	
付属品	シユート						シユート セメント台				

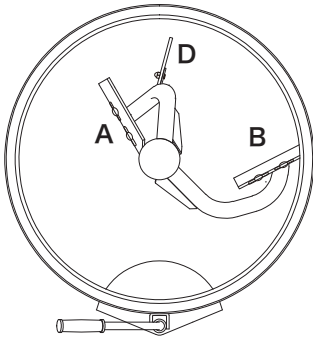
※1 推奨混練量はセメント:砂=1:3 水適量の場合です。
 ※2 寸法・重量はシユート・セメント台は含みません。

商品改善のために、予告なく仕様を変更する場合があります。

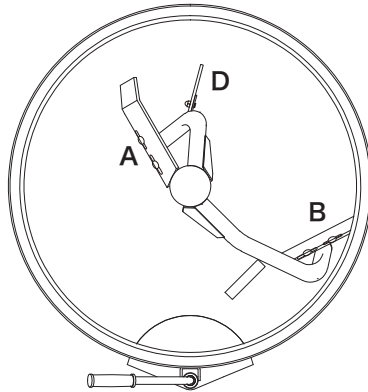
各部名称(羽根)

A:内羽根板 B:外羽根板 C:三角羽根板 D:補助羽根板
 ※各羽根板を固定しているボルト・袋ナット・Sワッシャ・平ワッシャは全て共通です

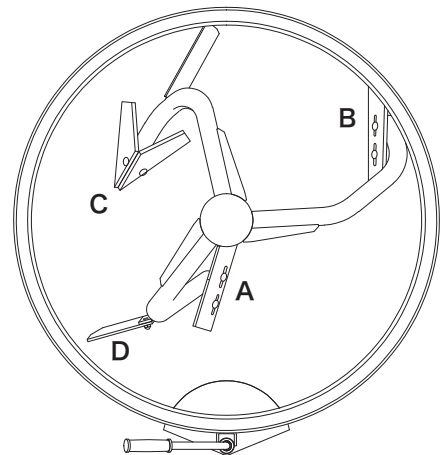
STR-N2/2.8□



STR-N3.5□



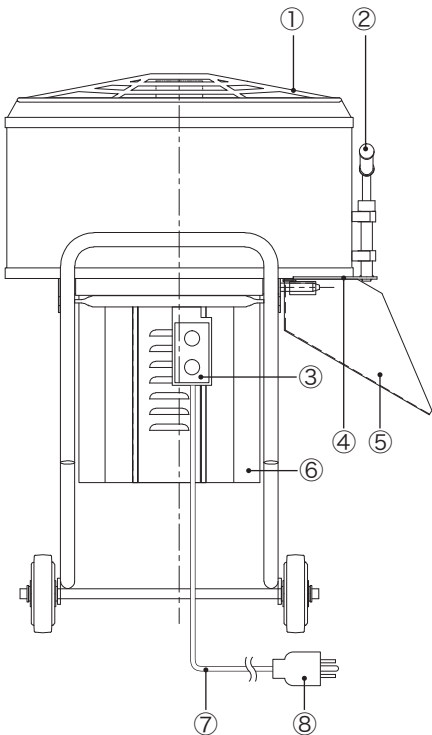
STR-N4/4.5□



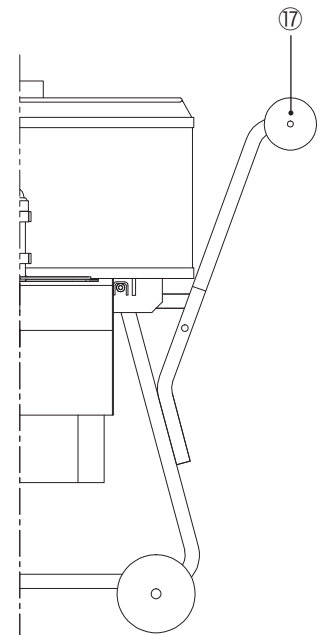
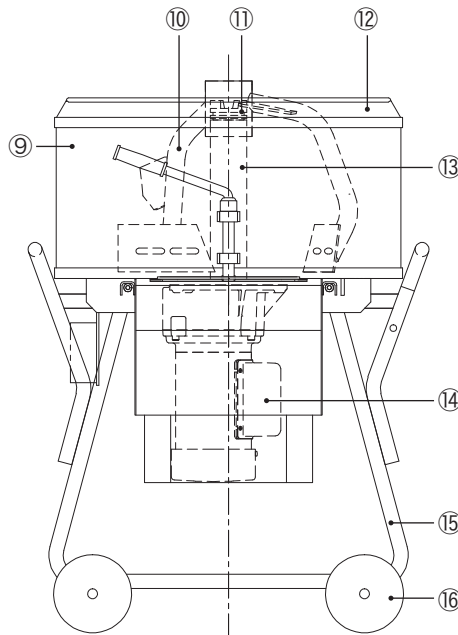
各部名称(本体)

- | | | | | | |
|---------------|----------|--------------|--------|----------|---------------|
| ①安全カバー(オプション) | ④吐出口 | ⑦電源ケーブル 4.5m | ⑩完成羽根 | ⑬ドラムシャフト | ⑯車輪×4 |
| ②吐出口ハンドル | ⑤シュート | ⑧接地電源プラグ | ⑪下カム | ⑭モーター | ⑰補助車輪×2 |
| ③運転/停止スイッチ | ⑥モーターカバー | ⑨ドラム | ⑫こぼれ止め | ⑮フレーム | (アップダウンタイプのみ) |

(代表例)STR-N2.8H



(代表例)STR-N2.8UD



ご注意

安全カバー(ミキサーカバー)は別売のオプション品です。付属品ではありませんのでご注意ください。



産業機材を開発する

岡三機工株式会社

<http://www.okasankikou.co.jp>

本社 554-0012 大阪府大阪市此花区西九条2丁目8-14 ☎06(6464)0570(代)
 川崎営業所 〒210-0803 神奈川県川崎市川崎区川中島2丁目6-3 ☎044(266)2771(代)
 名古屋営業所 〒476-0006 愛知県東海市浅山3丁目12-1 ☎052(604)0780(代)
 大阪営業所 〒554-0012 大阪府大阪市此花区西九条2丁目8-14 ☎06(6464)0570(代)
 福岡営業所 〒811-2317 福岡県糟屋郡粕屋町長者原東4-7-8 ☎092(938)7222(代)
 大阪工場 〒572-0824 大阪府寝屋川市萱島東3丁目30-15 ☎072(822)5276(代)