

### ご使用前に……

よく読んで予測される事故を回避して、正しく安全にご使用ください。

#### ⚠ 危険

この表示の記載内容を無視して誤った取扱をすると、人が死亡または重傷を負う危険性が想定される内容を示しています。

- ①洗淨や点検などで機械可動部に手などを入れる場合は、必ず電源を外した状態で行ってください。
- ②通電中は端子部などに触れないでください。感電の恐れがあります。特に濡れた衣服や手で触ると危険です。
- ③機械の動作中はスライド式安全カバー及び投入口安全枠を取り付け、ミキサー内部への身体や衣服などの巻き込みに注意してください。
- ④モルタル混練用ミキサーとして製作しているため、原子力・鉄道・航空・車両・娯楽遊具・食品・医療・飲料への用途に使用しないでください。
- ⑤防爆仕様ではないため、可燃性ガスなどの雰囲気では使用しないでください。
- ⑥分解・改造は誤動作・破損の原因となりますので行わないでください。
- ⑦本仕様書をよく読みご理解の上、ご使用ください。

#### ⚠ 警告

この表示の記載内容を無視して誤った取扱をすると、人が傷害を負う危険性が想定される内容を示しています。

- ①保管時は安全のため、上側アームと下側アームを外して保管してください。

#### ⚠ 注意

この表示の記載内容を無視して誤った取扱をすると、物的損害(製品の故障など)が想定される内容を示しています。

- ①アースは必ず接地してください。
- ②モーターやスイッチなどの電気部品に直接水がかからないようにしてください。
- ③錆防止とセメントの侵入を防ぐために、上側アームと下側アーム及び各々の駆動カム上部の接合するカム部にグリスを塗ってください。洗淨後はグリスの追加をしてください。
- ④錆防止、セメントの付着防止、摩耗防止のために、開口部とドラムシャフトの回転部に注油をしてください。

### 仕 様

#### ■ダブルアームミキサー STW-N3.5-200V-3.7kW-INV 仕様表

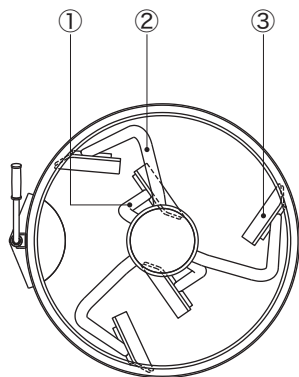
型 式	STW-N3.5-200V-3.7kW-INV	集 じん 機	動 力	0.52kW
推 奨 混 練 量	40ℓ		電 源 電 圧	単相 100V (制御盤内で変圧)
動 力	3.7kW-4P	寸 巾	定 格	定格 5.5A
変 速 方 式	インバーター		奥 行	1,380mm (ハンドル伸長時最大1,555mm)
電 源 電 圧	三相 200V	法 高 さ	重 量	960mm
定 格	インバーター出力定格 16.4A		重 量	1,280mm
ドラム外形寸法	φ780×345mm			430kg

■付属品  
 ・2点式リモコン RC-B-3M  
 ・スライド式安全カバー ・投入口安全枠

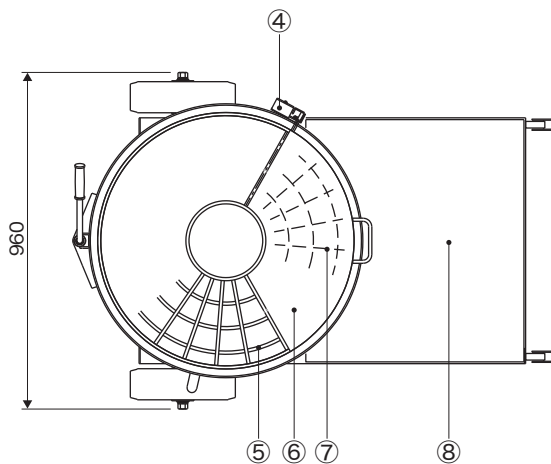
商品改善のために、予告なく仕様を変更する場合があります。

## 各部名称(本体)

(単位:mm)

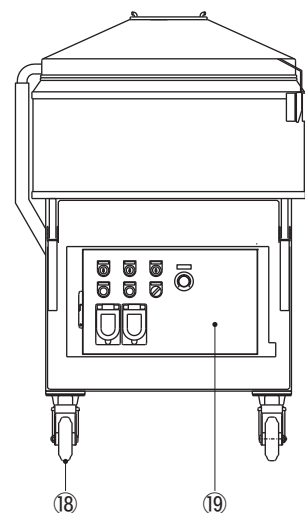
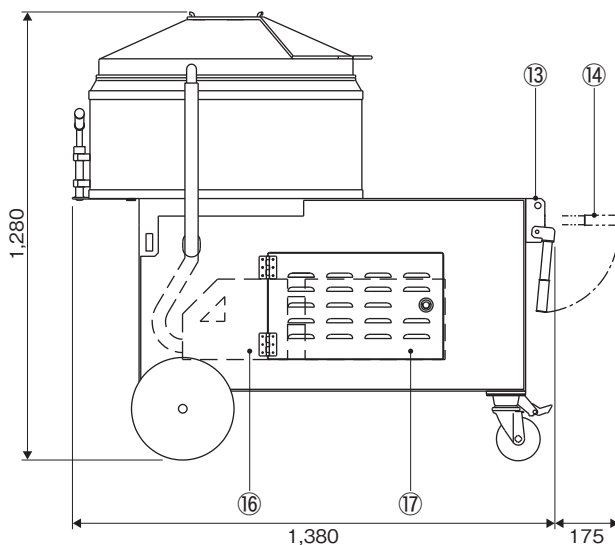
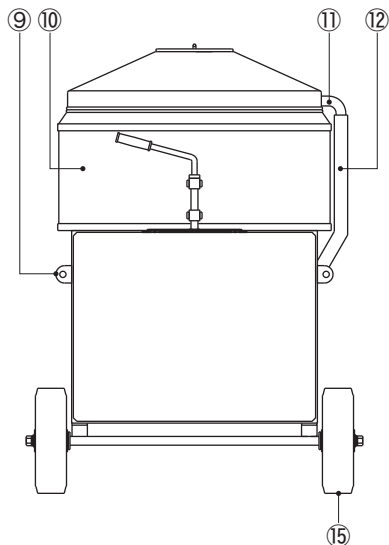


ミキサードラム内部

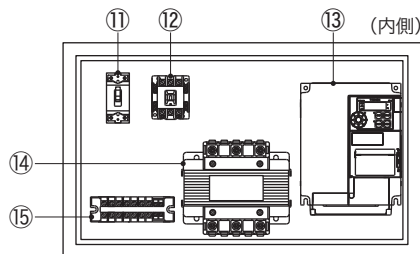
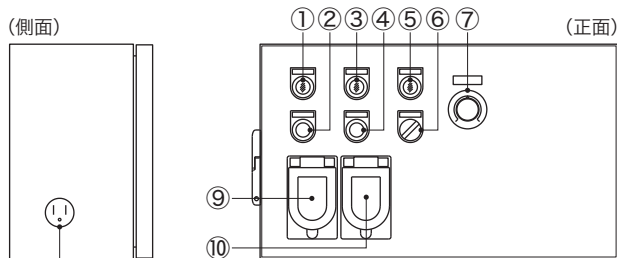
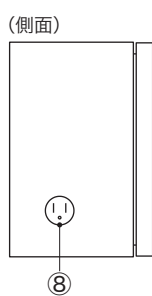


### ■各部名称

- ①下側アーム
- ②上側アーム
- ③羽根板×5(上側・下側共通)
- ④安全スイッチ
- ⑤スライド式安全カバー
- ⑥投入口
- ⑦投入口安全枠
- ⑧材料置き場
- ⑨吊カン×2
- ⑩ミキサードラム
- ⑪集じん機接続口
- ⑫集じん機付属ホース
- ⑬吊カン×2
- ⑭ハンドル×2
- ⑮前輪
- ⑯集じん機
- ⑰集じん機扉
- ⑱ブレーキ付後輪
- ⑲制御盤



## 各部名称(制御盤)



### ■各部名称

- ①電源入ランプ
- ②ミキサー運転スイッチ
- ③インバーター異常ランプ
- ④ミキサー停止・リセットスイッチ
- ⑤集じん機電源入ランプ
- ⑥集じん機運転スイッチ(入/切)
- ⑦回転速度調整ボリューム
- ⑧集じん機電源用コンセント
- ⑨電源用ブレーカースイッチ
- ⑩ミキサー用リモコンコンセント
- ⑪集じん機電源用ブレーカースイッチ
- ⑫集じん機運転用マグネットスイッチ
- ⑬インバーター
- ⑭トランス
- ⑮端子台

## ご注意

### ●三相200V配線について

本機は(R・赤)(S・白)(T・黒)(アース・緑)で色別しています。UVW表記の場合は(U・赤)(V・白)(W・黒)(アース・緑)となります。

### ●正相/逆相運転について

本機はインバーターユニットを介した運転となる為、一次側電源接続の正相、逆相は問題になりません。



産業機材を開発する

# 岡三機工株式会社

<http://www.okasankikou.co.jp>

本社 〒554-0012 大阪府大阪市此花区西九条2丁目8-14 ☎06(6464)0570(代)  
 川崎営業所 〒210-0803 神奈川県川崎市川崎区川中島2丁目6-3 ☎044(266)2771(代)  
 名古屋営業所 〒476-0006 愛知県東海市浅山3丁目121 ☎052(604)0780(代)  
 大阪営業所 〒554-0012 大阪府大阪市此花区西九条2丁目8-14 ☎06(6464)0570(代)  
 福岡営業所 〒811-2317 福岡県糟屋郡粕屋町長者原東4-7-8 ☎092(938)7222(代)  
 大阪工場 〒572-0824 大阪府寝屋川市萱島東3丁目30-15 ☎072(822)5276(代)