

信頼と安心のブランド

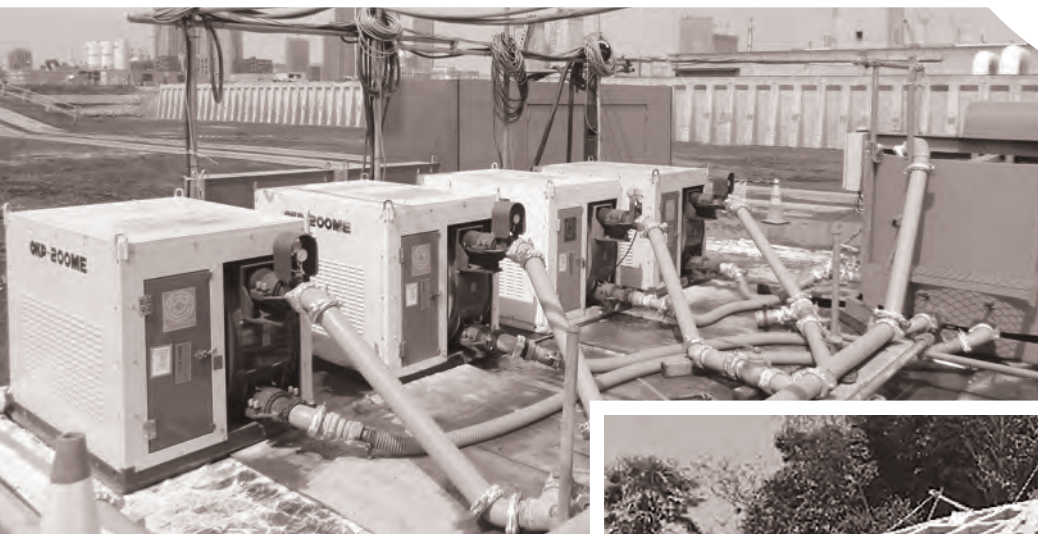
**OKASAN**

<http://www.okasankikou.co.jp>



# モルタルポンプ工法別 バリエーションカタログ Vol.2

mortar-pump construction method variation catalog





# バリエーション

300

適合型番

③ 足踏注入器 ② OKG-03M

④ OKP-07M/OKG-07M ⑥ OKG-10ME-100V-28S

① DP-H02 ④ OKP-07M/OKG-07M

④ OKP-07M/OKG-07M ⑤ OKP-07ME/OKG-07ME  
⑥ OKG-10ME-100V-28S/OKG-10ME-200V-28S

④ OKP-07M/OKG-07M ⑤ OKP-07ME/OKG-07ME  
⑥ OKG-10ME-100V-28S ⑦ OKP-15MS  
⑧ OKP-20ME ⑨ OKG-35E

⑥ OKG-10ME-100V-28S  
⑧ OKP-20ME ⑨ OKG-35E

④ OKP-07M/OKG-07M ⑤ OKP-07ME/OKG-07ME  
⑨ OKG-35E

⑧ OKP-20ME ⑨ OKG-35E  
⑬ OKG-60ME-L 7.5kW

⑤ OKP-07ME/OKG-07ME  
⑥ OKG-10ME-100V-30SS/OKG-10ME-200V-28S  
⑨ OKG-35E

⑦ OKP-15MS ⑨ OKG-35E  
⑬ OKG-60ME-L 7.5kW

⑬ OKG-60ME-L 7.5kW  
⑭ OKG-75ME-A

④ OKP-07M/OKG-07M ⑤ OKP-07ME/OKG-07ME  
⑥ OKG-10ME-100V-28S ⑧ OKP-20ME  
⑨ OKG-35E ⑪ OKP-50ME

⑨ OKG-35E ⑪ OKP-50ME  
⑬ OKG-60ME-L 7.5kW

⑩ OKG-35EII ⑪ OKP-50ME  
⑫ OKP-65ME-L

⑨ OKG-35E ⑪ OKP-50ME  
⑫ OKP-65ME-L ⑮ OKP-200ME

① ダイアフラム式ハンドポンプ  
DP-H02



② AC100V小型注入  
OKG-03M



③ 足踏注入器



④ ニューロータリーポンプ  
OKP-07M  
OKG-07M



⑤ ニューロータリーポンプ  
OKP-07ME  
OKG-07ME



⑥ ニューロータリーポンプ  
OKG-10ME  
-100V/200V  
-28S/30SS



⑦ ニューロータリーポンプ  
OKP-15MS



⑧ ニューロータリーポンプ  
OKP-20ME  
OKG-20ME



⑨ ニューロータリーポンプ  
OKG-35E



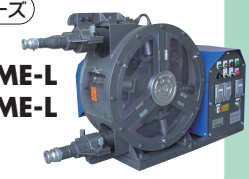
⑩ ニューロータリーポンプ  
OKG-35EII



⑪ ニューロータリーポンプ  
OKP-50ME



⑫ ニューロータリーポンプ  
(LIGHTシリーズ)  
OKP-60ME-L  
OKP-65ME-L



⑬ ニューロータリーポンプ  
モルタル吹付仕様  
OKG-60ME-L  
7.5kW



⑭ アジテーター体型/モルタル  
コンクリート吹付仕様  
OKG-75ME-A



⑮ ニューロータリーポンプ  
OKP-200ME



※注: 工法カテゴリーで施工されている吐出圧と吐出量の代表例です。

# グラウトミキサー

使い勝手が進化したOKASANグラウトミキサー

## OKZ-Aシリーズ

吐出パッキン交換方式  
実用新案登録第3228417号

OKZ-100A	
ミキサー部容量	
180L	
推奨混練量	回転数
最少30~最多100L	750/1,000rpm



OKZ-50A-200V



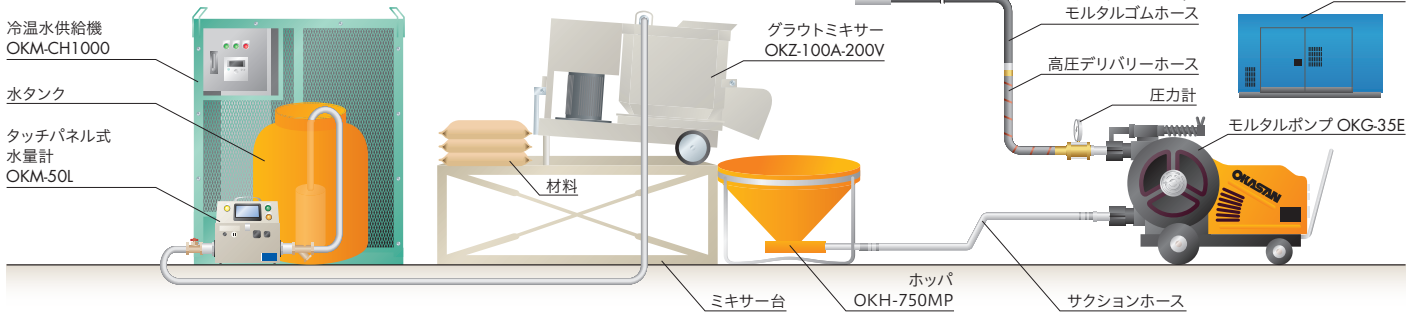
OKZ-100A-200V

※オプション(自動停止タイマ)装着時



OKZ-100A-200V

### ■グラウト・PCグラウトシステム例



# ダマカットミキサー

ダマができないダマカット!

## STDシリーズ

STD-N4.5H-200V-1.5KW-S-50/60HZ	
推奨混練量	回転数
75L	33rpm:50Hz 40rpm:60Hz



STD-N3.5H-200V-1.5KW-S-60HZ

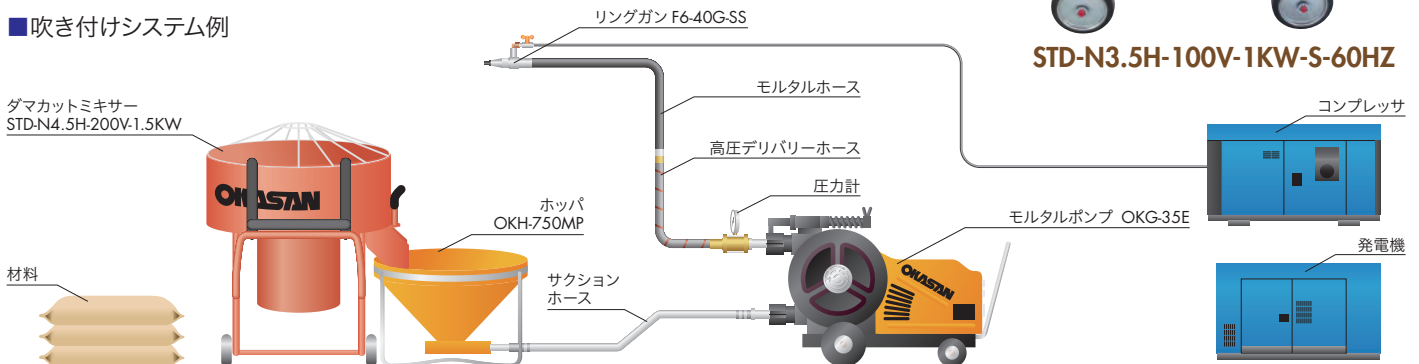


STD-N4.5H-200V-1.5KW-S-60HZ



STD-N3.5H-100V-1KW-S-60HZ

### ■吹き付けシステム例



**注意**

- ケガをしないよう取扱いに注意してください。
- 取扱説明書をよく読んで、本機をよく理解されてから正しくお使いください。

※改善のため予告なしに変更する場合があります。



『練って』『送る』機械を創る

**岡三機工株式会社**

<http://www.okasankikou.co.jp>

総務・経理 〒541-0052 大阪市中央区安土町3丁目4-5 本丸田ビル703 ☎06(6227)8001  
川崎営業所 〒210-0803 神奈川県川崎市川崎区川中島2丁目6-3 ☎044(266)2771  
名古屋営業所 〒476-0006 愛知県東海市浅山3丁目121 ☎052(604)0780  
大阪営業所 〒573-0131 大阪府枚方市春日野2丁目4-37 ☎072(859)5911  
福岡営業所 〒811-2317 福岡県糟屋郡粕屋町長者原東4-7-8 ☎092(938)7222  
大阪工場 〒573-0131 大阪府枚方市春日野2丁目4-37 ☎072(859)5751