

信頼と安心のブランド

OKASAN

<http://www.okasankikou.co.jp>

2連スクイズポンプ

インバータ変速 3.7kW

OKC-25ME-SUS
OKC-25ME-ST

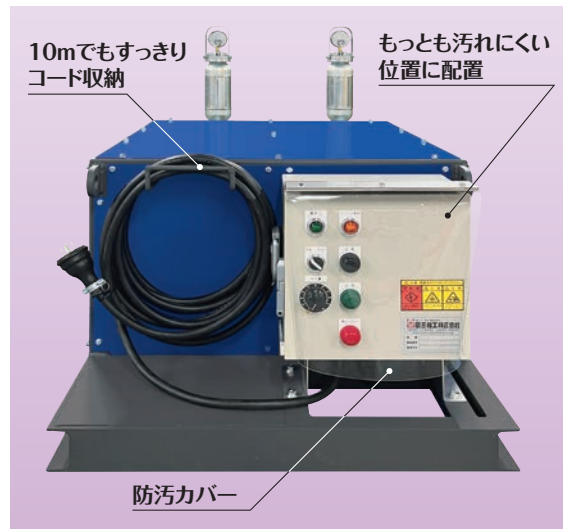
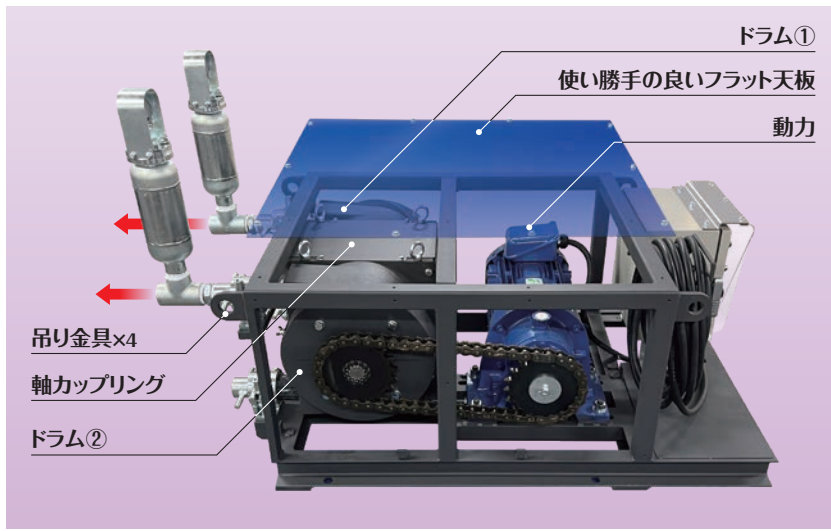
2連のドラムで

安定して2液を圧送！

インバータ変速で

吐出量の調整も楽々です！





特長 1 吐出量は最大20.0L/分×2連、吐出圧は最大2.0MPa

一つの動力で2つのドラムから材料を圧送しますので、1:1で2液を合流するような工法に最適です。また2つのドラムを軸カップリングで連結し、メンテナンス性を向上しています。

特長 2 制御盤を守る安心のレイアウト!

制御盤を材料の流路から遠ざけて配置することで、制御盤に材料や洗い水がかかることを抑制し、電気トラブルの発生を予防します。また防汚カバーで制御盤を守ります。電源コードはすっきり収納することができ、吊る際や保管の際もバラバラしません。

特長 3 置ける! 安定して吊れる!

フラット天板の直方体形状は、上にグラウト流量計などを置くことができ、使い勝手の良い現場レイアウトの構築に役立ちます。また重量バランスの取れた4点の吊り金具を装備していますので、ユニックでの移動も安心です。

仕様

型番	OKC-25ME-SUS	OKC-25ME-ST
吐出量	最小5.0~最大20.0L/分×2連	
吐出圧	最大2.0MPa	
ポンピングチューブ	PT-35S	
ローラー数	3×2連	
動力	3.7kW-4P	
変速方式	インバータ変速	
電源電圧	三相AC200V	
定格	インバータ出力定格 16.4A	
寸法	幅735×奥行1,380×高さ830mm	
重量	340kg	
接液部材質	SUS304・NR/BR	SGP・SS400・NR/BR

■付属品

- 3点式リモコン RC-A-50M
- 工具セットE KG-E
- 予備チューブ PT-35S×2

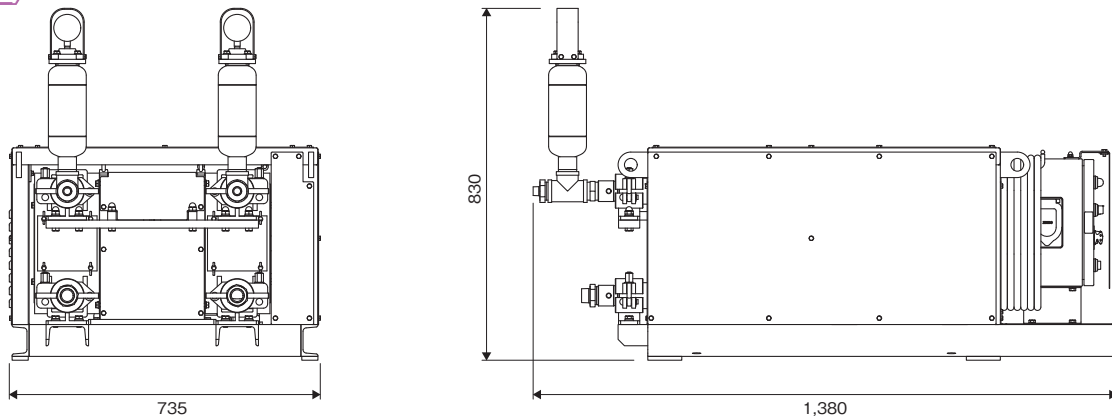
■オプション

- 3点式無線リモコン OKR-100M-3P



無線リモコン(オプション)

外形寸法図



※単位: mm

注意

●ケガをしないよう取扱いに注意してください。 ●取扱説明書をよく読んで、本機をよく理解してから正しくお使いください。



『練って』『送る』機械を創る
岡三機工株式会社

<http://www.okasankikou.co.jp>

総務・経理 〒541-0052 大阪府中央区安土町3丁目4-5 本丸田ビル703 ☎06(6227)8001
川崎営業所 〒210-0803 神奈川県川崎市川崎区川中島2丁目6-3 ☎044(266)2771
名古屋営業所 〒476-0006 愛知県東海市浅山3丁目121 ☎052(604)0780
大阪営業所 〒573-0131 大阪府枚方市春日野2丁目4-37 ☎072(859)5911
福岡営業所 〒811-2317 福岡県糟屋郡粕屋町長者原東4-7-8 ☎092(938)7222
大阪工場 〒573-0131 大阪府枚方市春日野2丁目4-37 ☎072(859)5751

YouTube / OKASAN CHANNEL

岡三機工公式YouTubeチャンネル
商品の紹介や操作説明動画を公開中です!

検索 岡三機工

