

信頼と安心のブランド

OKASAN

<http://www.okasankikou.co.jp>

ニューロータリーポンプ OKG-10ME-100V-30SS OKG-10ME-100V-28S

小型で吐出圧に優れた吹付用バリエーション新登場!

進化する高機能モルタル材料に最適な



オールマイティ小型ポンプ

特長①

小型・軽量&高性能

吐出量**33%アップ**で重量**28%ダウン**(OKG-05MS比)。吐出量を増やしながら重量を下げること、さまざまな現場環境に対応することができます。

電源:
AC100V

特長②

無段階調節可能な吐出量

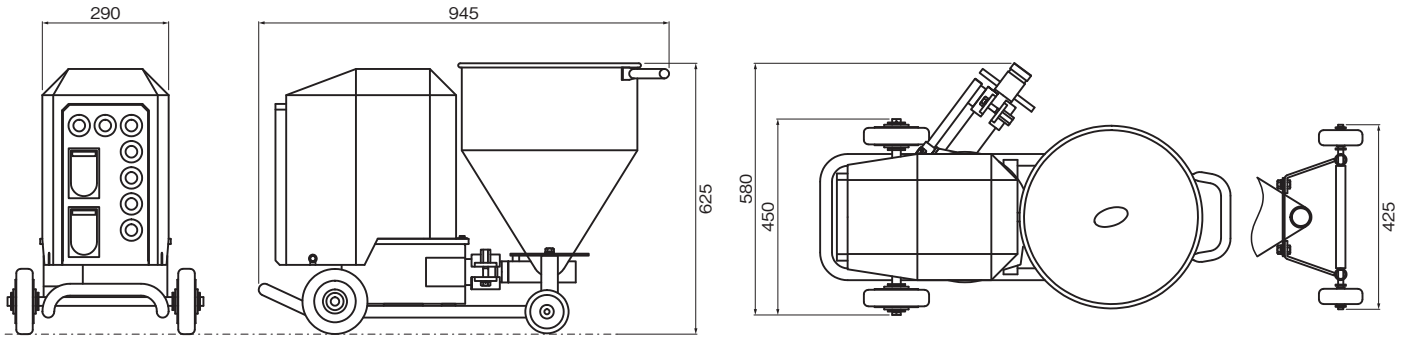
高機能モルタルの施工に必要な吐出量の調整が**ボリューム**で簡単にできます。厚塗りモルタルの吹付け施工や無収縮グラウトの注入施工に最適です。

特長③

使い勝手の良いレイアウト相性

ホッパ付で容量を確保しながら、全高を低くすることでミキサーの下に収まりやすくしました。モルタルミキサー・グラウトミキサーなどとの**レイアウト相性が抜群**に良くなりました。

外形寸法図(単位:mm)



仕様

型番	OKG-10ME-100V-30SS	OKG-10ME-100V-28S
吐出量	最小8~最大16L/分	最小5~最大12.5L/分
吐出圧	最大1.25MPa	最大1.75MPa
ポンピングチューブ	OKASAN 30SS (φ38×700mm)	OKASAN 28S (φ30×650mm)
ホッパ容量	30L(80%相当)	
動力	750W-4P	
変速方式	インバータ変速	
電源電圧	単相AC100~120V 定格16.1A 50/60Hz	
寸法	幅580×奥行945×高さ625mm	
重量	70kg (ケーブル10m付)	

付属品

- ・リモコン RC-A-20M
- ・工具
(30SS: 工具セットB KG-B)
(28S: 工具セットA KG-A)
- ・予備チューブ

オプション

- ・小型ミキシングプラント
OKZ-30ホッパ接続用
サクシオンホース

設置例

設置例① ダマカットミキサーSTD-3.5H-100V-1KW-S + ニューロータリーポンプOKG-10ME-100V



設置例② グラウトミキサーOKZ-50N-100V + ニューロータリーポンプOKG-10ME-100V



注意

- ケガをしないよう取扱いに注意してください。
- 取扱説明書をよく読んで、本機をよく理解されてから正しくお使いください。

※改善のため予告なしに変更する場合があります。



『練って』『送る』機械を創る

岡三機工株式会社

<http://www.okasankikou.co.jp>

総務・経理 〒541-0052 大阪市中央区安土町3丁目4-5 本丸田ビル703 ☎06(6227)8001
 川崎営業所 〒210-0803 神奈川県川崎市川崎区川中島2丁目6-3 ☎044(266)2771
 名古屋営業所 〒476-0006 愛知県東海市浅山3丁目121 ☎052(604)0780
 大阪営業所 〒573-0131 大阪府枚方市春日野2丁目4-37 ☎072(859)5911
 福岡営業所 〒811-2317 福岡県糟屋郡粕屋町長者原東4-7-8 ☎092(938)7222
 大阪工場 〒573-0131 大阪府枚方市春日野2丁目4-37 ☎072(859)5751