

信頼と安心のブランド

**OKASAN**

<http://www.okasankikou.co.jp>

# ニューロータリーポンプ OKG-10ME-200V-30SS OKG-10ME-200V-28S

小型で  
吐出圧に優れた  
吹付用  
バリエーション  
新登場!

進化する高機能モルタル材料に最適な



コンパクト小型ポンプ

## ① 小型・軽量&高性能

吐出量**33%アップ**で重量**28%ダウン**(OKG-05MS比)。吐出量を増やしながら重量を下げることで、さまざまな現場環境に対応することができます。

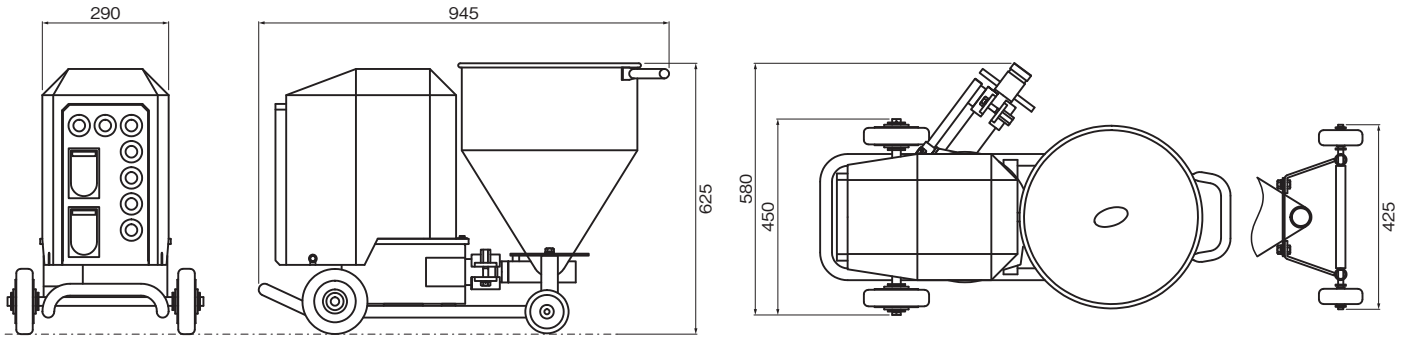
## ② 無段階調節可能な吐出量

高機能モルタルの施工に必要な**吐出量の調整がボリュームで簡単**にできます。厚塗りモルタルの吹付け施工や無収縮グラウトの注入施工に最適です。

## ③ 使い勝手の良いレイアウト相性

ホッパー付で容量を確保しながら、全高を低くすることでミキサーの下に収まりやすくしました。モルタルミキサー・グラウトミキサーなどの**レイアウト相性が抜群**に良くなりました。

外形寸法図(単位:mm)



仕様

型番	OKG-10ME-200V-30SS	OKG-10ME-200V-28S
吐出量	最小8~最大16L/分	最小5~最大12.5L/分
吐出圧	最大1.45MPa	最大2.0MPa
ポンピングチューブ	OKASAN 30SS (φ38×700mm)	OKASAN 28S (φ30×650mm)
ホッパ容量	30L(80%相当)	
動力	750W-4P	
変速方式	インバータ変速	
電源電圧	三相AC200~240V 定格5.3A 50/60Hz	
寸法	幅580×奥行945×高さ625mm	
重量	70kg (ケーブル10m付)	

付属品

- ・リモコン RC-A-20M
- ・工具  
(30SS: 工具セットB KG-B)  
(28S: 工具セットA KG-A)
- ・予備チューブ

オプション

- ・小型ミキシングプラント  
OKZ-30ホッパ接続用  
サクシオンホース

設置例

設置例① ダマカットミキサーSTD-N3.5H-200V-1.5KW-S + ニューロータリーポンプOKG-10ME-200V



設置例② グラウトミキサーOKZ-50N-200V + ニューロータリーポンプOKG-10ME-200V



**注意**

- ケガをしないよう取扱いに注意してください。
- 取扱説明書をよく読んで、本機をよく理解されてから正しくお使いください。

※改善のため予告なしに変更する場合があります。



『練って』『送る』機械を創る

**岡三機工株式会社**

<http://www.okasankikou.co.jp>

総務・経理 〒541-0052 大阪市中央区安土町3丁目4-5 本丸田ビル703 ☎06(6227)8001  
 川崎営業所 〒210-0803 神奈川県川崎市川崎区川中島2丁目6-3 ☎044(266)2771  
 名古屋営業所 〒476-0006 愛知県東海市浅山3丁目121 ☎052(604)0780  
 大阪営業所 〒573-0131 大阪府枚方市春日野2丁目4-37 ☎072(859)5911  
 福岡営業所 〒811-2317 福岡県糟屋郡粕屋町長者原東4-7-8 ☎092(938)7222  
 大阪工場 〒573-0131 大阪府枚方市春日野2丁目4-37 ☎072(859)5751