

信頼と安心のブランド

OKASANKIKOU

http://www.okasankikou.co.jp

ニューロータリーポンプ

(モルタル・コンクリート吹付仕様)

インバータ変速 | 100L/分 **OKG-75ME**

法面や土留め工法専用チューニング! 吹付工法の常識を変える!



EDM
Emergency Driving Mode
搭載

■電動アジテータホッパ OKH-A200との組み合わせ例



特長 1 吐出量よりも吐出圧を重視した
専用チューニング!

法面や土留め工事にも対応できる吐出圧と吐出口径です。15mm以下の粗骨材にも対応可能です。



特長 2 より安心な機能を標準装備!

高い吐出圧でチューブ負担を軽減する“Spring Head”、インバータエラー時の緊急運転モード“EDM (Emergency Driving Mode)”、吐出圧の見える化“圧力計一体型吐出カップリング”、さらに“クリアランス調整プレート”も標準装備です。



SPRING HEAD



緊急運転モード (EDM)



圧力スイッチ付圧力計一体型
吐出カップリング
※圧力スイッチはオプションです

特長 3 吹付工事に必要な
周辺機械も揃い踏み!

電動アジテータホッパや急結剤
圧送ポンプも取り揃えています。

電動アジテータホッパ
OKH-A200



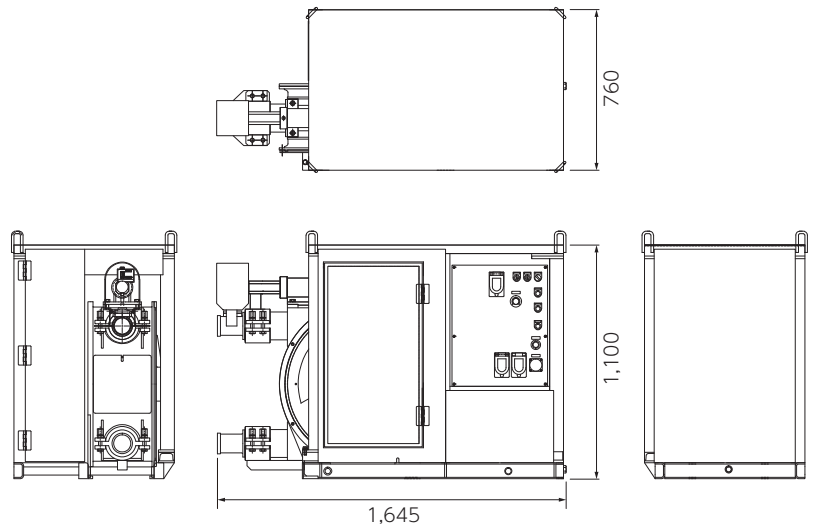
急結剤圧送ポンプ
OKC-3000ME

仕様

型番	OKG-75ME
吐出量	最小9.0~最大100.0L/分
吐出圧	最大2.5MPa
ポンピングチューブ	OKASAN75 (φ75×2,000mm)
ローラー数	3
動力	7.5kW-6P
変速方式	インバータ変速
電源電圧	三相AC200V
定格	インバータ出力定格 33.0A
寸法	幅760×奥行1,645×高さ1,100mm
重量	825kg
対応骨材	15mm以下

付属品 ●3点式リモコン RC-F-50M
●工具セットJ KG-J ●予備チューブ

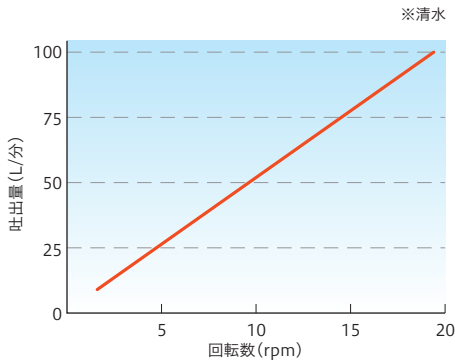
外形寸法図(単位:mm)



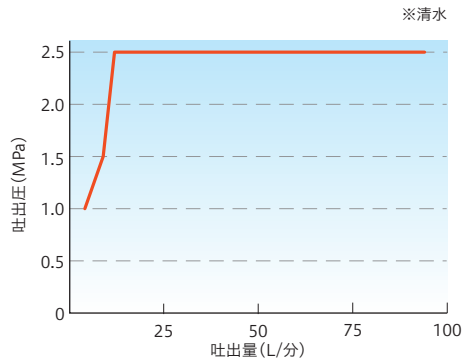
特性図

※性能を保障するものではありません。

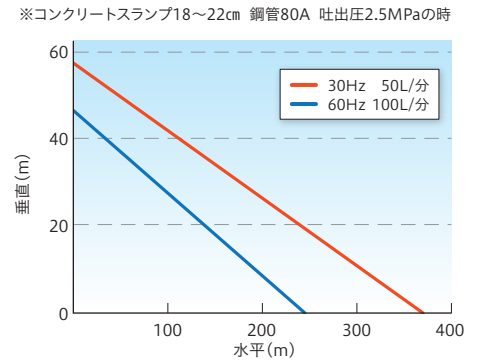
回転数—吐出量



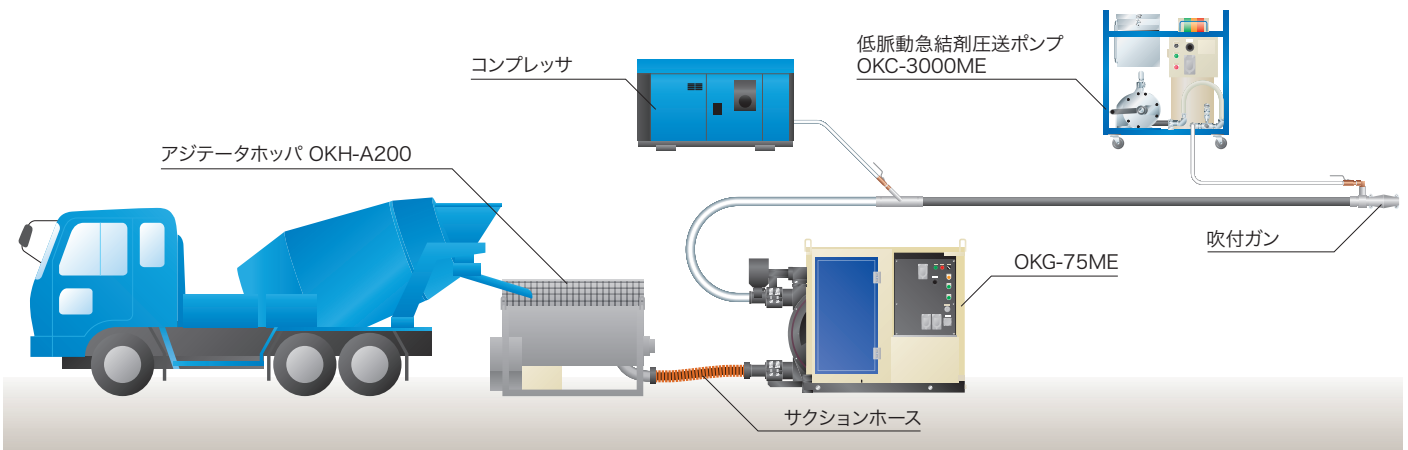
吐出量—吐出圧



輸送距離(水平—垂直)



吹付システム図(急結剤使用例)



注意

- ケガをしないよう取扱いに注意してください。
- 取扱説明書をよく読んで、本機をよく理解してから正しくお使いください。

※改善のため予告なしに変更する場合があります。



『練って』『送る』機械を創る

岡三機工株式会社

<http://www.okasankikou.co.jp>

総務・経理 〒541-0052 大阪市中央区安土町3丁目4-5 本丸田ビル703 ☎06(6227)8001
 川崎営業所 〒210-0803 神奈川県川崎市川崎区川中島2丁目6-3 ☎044(266)2771
 名古屋営業所 〒476-0006 愛知県東海市浅山3丁目12-1 ☎052(604)0780
 大阪営業所 〒573-0131 大阪府枚方市春日野2丁目4-37 ☎072(859)5911
 福岡営業所 〒811-2317 福岡県糟屋郡粕屋町長者原東4-7-8 ☎092(938)7222
 大阪工場 〒573-0131 大阪府枚方市春日野2丁目4-37 ☎072(859)5751