

信頼と安心のブランド

**OKASAN**

<http://www.okasankikou.co.jp>

# ニューロータリーポンプ

単相AC100V/200V兼用

無段ベルト変速 | **OKP-15MS**

REAR VIEW



様々な現場に  
対応する  
適応性と高い  
作業効率を  
兼ね備えました。

FRONT VIEW



ワンタッチ  
バンド

### ①現場を選ばない使い勝手が魅力!

電源は単相AC100V/200Vの両方が兼用で使用でき、実績のあるベルト無段変速方式です。どんな現場にも対応できます。

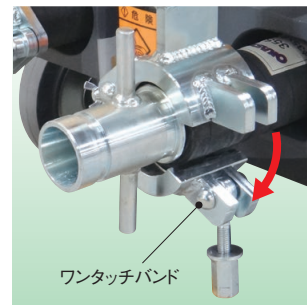
### ②吐出量の調整幅が従来比約170%!\*

最小7.0~最大27.0L/分(60Hz)と、調整可能な吐出量が大幅に広がり、使い勝手が大きく向上しました。

※当社製品(OKP-25S3)との比較

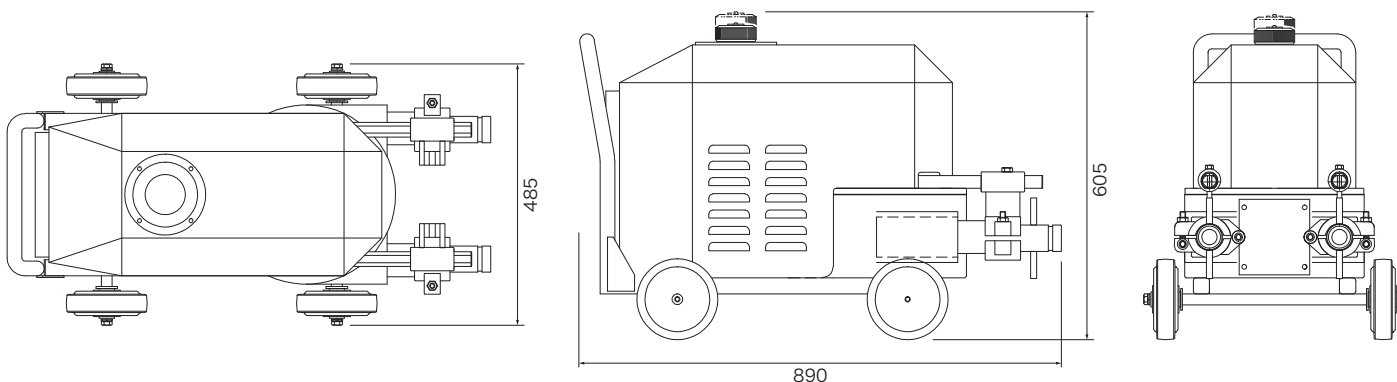
### ③ワンタッチバンドで効率アップ!

チューブ交換に要する時間は、少しでも短くしたいものです。そこでOKP-15MSでは、作業効率をアップするため、チューブバンドにワンタッチ方式を採用しました。



### 寸法図

(単位:mm)



### 仕様

型番	OKP-15MS	
吐出量	最小6~最大22L/分: 50Hz	最小7~最大27L/分: 60Hz
吐出圧	最大2.3MPa	
ポンピングチューブ	型番:PT-35S (φ35×900mm)	
ローラー数	2	
動力	750W-4P	
変速方式	無段ベルト変速	
電源電圧	単相AC100V/200V 自動切替	
定格	12A(100V)/6A(200V): 50Hz	10A(100V)/5A(200V): 60Hz
寸法	幅485×奥行890×高さ605mm	
重量	110kg	

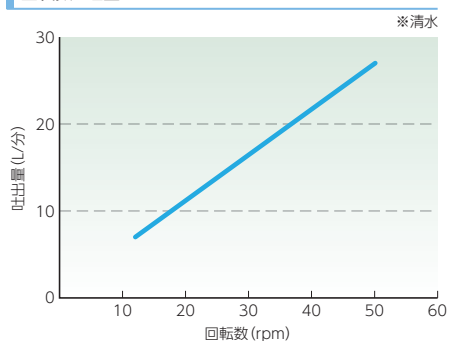
#### □付属品

- 3点式リモコン RC-A-50M(左右)
- 工具セットE KG-E
- 予備チューブ PT-35S 各1

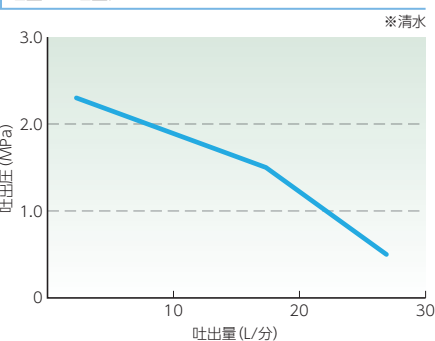
### 特性図(60Hz代表例)

※性能を保証するものではありません。

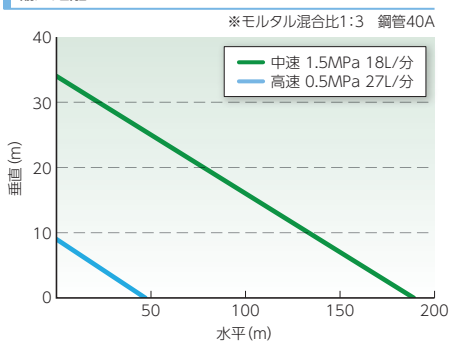
回転数-吐出量



吐出量-吐出圧



輸送距離



- ケガをしないよう取扱いに注意してください。
- 取扱説明書をよく読んで、本機をよく理解してから正しくお使いください。

※改善のため予告なしに変更する場合があります。



『練って』『送る』機械を創る

# 岡三機工株式会社

<http://www.okasankikou.co.jp>

総務・経理 〒541-0052 大阪市中央区安土町3丁目4-5 本丸田ビル703 ☎06(6227)8001  
 川崎営業所 〒210-0803 神奈川県川崎市川崎区川中島2丁目6-3 ☎044(266)2771  
 名古屋営業所 〒476-0006 愛知県東海市浅山3丁目12-1 ☎052(604)0780  
 大阪営業所 〒573-0131 大阪府枚方市春日野2丁目4-37 ☎072(859)5911  
 福岡営業所 〒811-2317 福岡県糟屋郡粕屋町長者原東4-7-8 ☎092(938)7222  
 大阪工場 〒573-0131 大阪府枚方市春日野2丁目4-37 ☎072(859)5751