

信頼と安心のブランド

OKASAN

<http://www.okasankikou.co.jp>

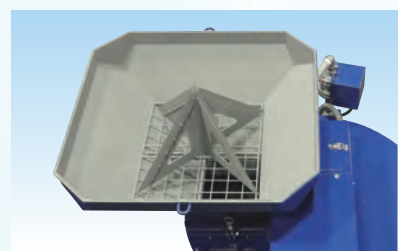
半自動ミキシングプラント

OKZ-1200

宅盤改良工事に最適な セメントミルク製造用 半自動ミキシングプラント



1tフレコン
2t車積載



特長①

2t車に搭載できる
小型タイプで、
1tフレコンに対応
できます。



※3tユニック車 車載イメージ

特長②

メンテナンス性と
使い勝手が大幅に向上!

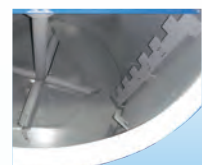
①モータから攪拌羽根
までの主要パーツを、
分割可能なジョイント
構造にしました。万が一
のトラブル時に、メンテ
ナンス工数を大幅に削
減できます。



②水量計保護カバー
に透明マドを付けるこ
とで、水量計を保護し
たまま動作の確認が簡
単にできます。

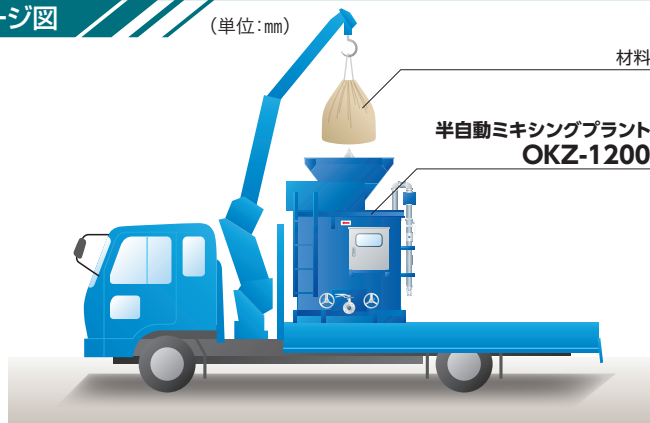


③タンク内に、残量が
ひと目でわかるレベル
ゲージを内蔵しました。



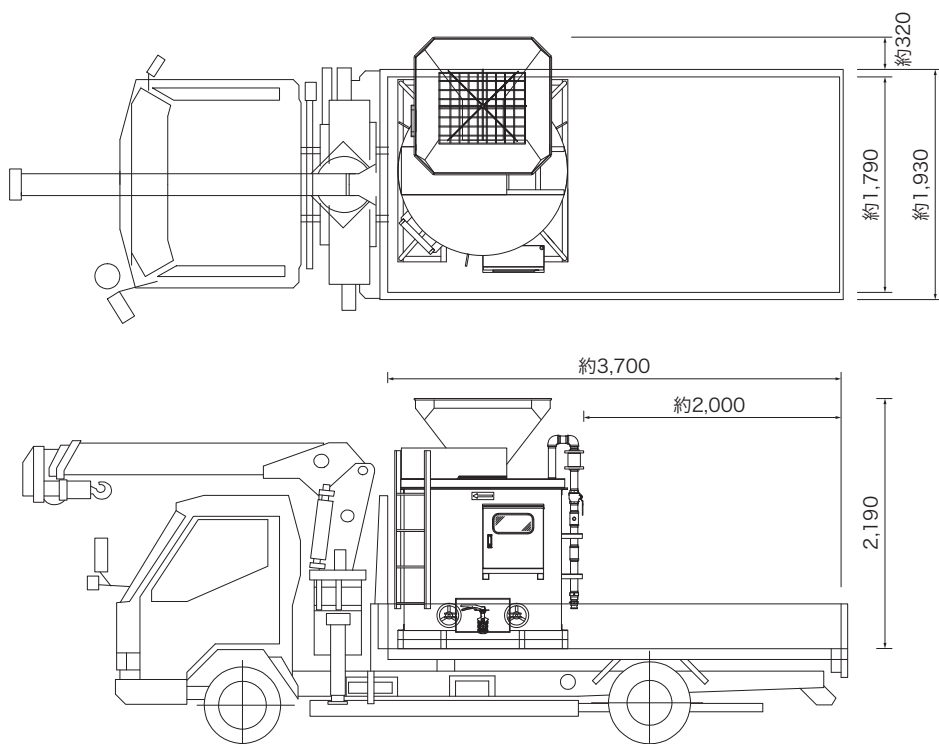
3tユニック車 車載イメージ図

(単位:mm)



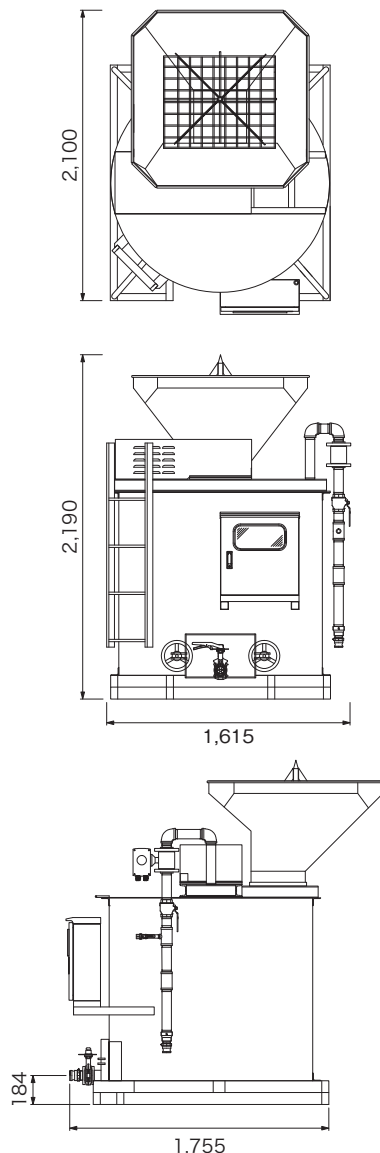
注意

掲載の車載例は、イメージ図です。道路交通法により、積載物が車幅を超えてしまう場合は公道を走行することができません。ご注意ください。



寸法図

(単位:mm)



仕様

品名	半自動ミキシングプラント
型番	OKZ-1200

□ミキサー部仕様

攪拌容量	1,200L
タンク容量	1,450L
攪拌羽根回転数	73rpm : 50Hz 88rpm : 60Hz
動力	5.5kW-4P
電源電圧	三相AC200V 定格24.4A : 50Hz 21.8A : 60Hz
電源コード	8SQ×4C×10m接地3P30A防水プラグ
発電機用コード	8SQ×4C×0.3m接地3P30A防水コネクタボディ
寸法	幅1,550×奥行1,850×高さ2,190mm
重量	810kg

□水量計部仕様

計測流量範囲	最小100~最大700L/分
水量設定範囲	最小100~最大1,200L
表示分解能	1L(制御盤内水量カウンタ)
接続口径	40A (給水ポンプ側配管端カムレバーオズA1½AL)
適応流体	清水(流体伝導率5μS/cm以上)
流体温度	0~+60°C(氷結しないこと、気泡無きこと)
使用圧	2.0MPa以下
使用周囲温度	-20~+60°C(氷結しないこと)
使用周囲湿度	10~85%RH
保護構造	IP67

□給水ポンプ(付属品)仕様

吐出口径	40A金具付(カムレバーオズA1½AL)
吐出流量	約250L/分(揚程約2m・配管40Aの時)
流体温度	0~+40°C
出力	750W
電源電圧	三相AC200V(ミキサー制御盤より供給)
電源コード	1.25SQ×4C×6m接地3P20A防水プラグ付

□付属品

- 給水ポンプ×1
- 給水ホースφ38mm×5m両端金具付(カムレバーオズA1½AL)×1
- 玉掛けワイヤー1.5m×3
- ネジジャックル×3
- 洗浄ガン×1
- 洗浄ホースφ19mm×5m×1

注意

- ケガをしないよう取扱いに注意してください。
- 取扱説明書をよく読んで、本機をよく理解してから正しくお使いください。

※改善のため予告なしに変更する場合があります。



「練って」「送る」機械を創る

岡三機工株式会社

<http://www.okasankikou.co.jp>

総務・経理 〒541-0052 大阪市中央区安土町3丁目4-5 本丸田ビル703 ☎06(6227)8001
 川崎営業所 〒210-0803 神奈川県川崎市川崎区川中島2丁目6-3 ☎044(266)2771
 名古屋営業所 〒476-0006 愛知県東海市浅山3丁目121 ☎052(604)0780
 大阪営業所 〒573-0131 大阪府枚方市春日野2丁目4-37 ☎072(859)5911
 福岡営業所 〒811-2317 福岡県糟屋郡粕屋町長者原東4-7-8 ☎092(938)7222
 大阪工場 〒573-0131 大阪府枚方市春日野2丁目4-37 ☎072(859)5751