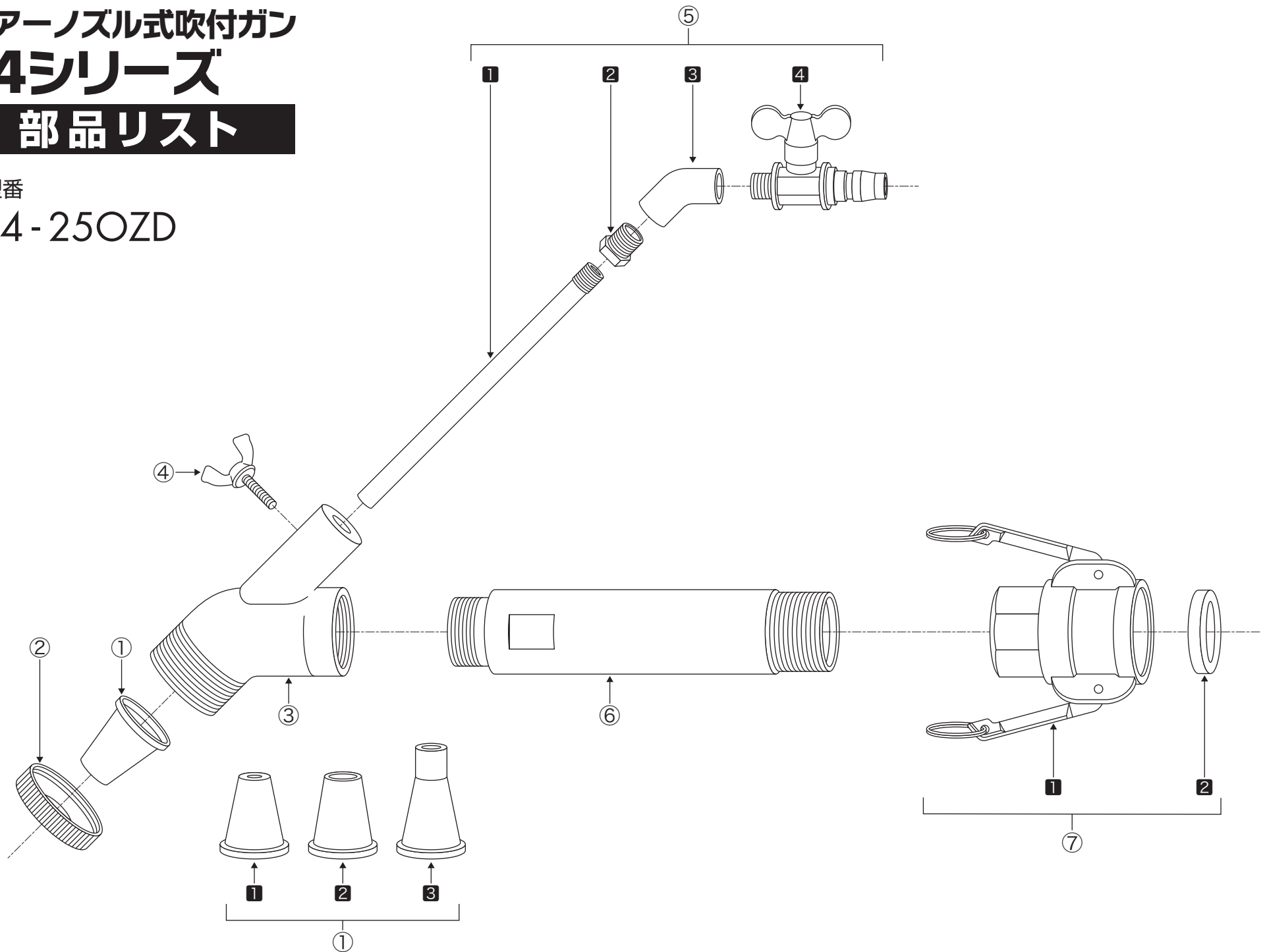


# エアノズル式吹付ガン F4シリーズ

## 部品リスト

■型番

F4-25OZD



## F4 シリーズ 部品リスト(F4-25OZD)

見出番号	品名	型式	個数	備考
①	① テーパー型ノズル 6mm	F4-N6	1	
	② テーパー型ノズル 8mm	F4-N8	1	
	③ テーパー型先端ストレートノズル10mm	F4-N10	1	
②	ノズルホルダー	F4-H	1	
③	ガンヘッド	F4-GHD	1	
④	蝶ボルト		1	M5×12mm
⑤	エアーノズルセット	F4-AIR	1	
	① エアーノズル	F4-AN	1	
	② ブッシング		1	8A×6A SUS304
	③ エルボ		1	8A×45° SUS304
	④ バルブマウスハンドル仕様		1	BO-1200
⑥	胴パイプ	F4-DP	1	
⑦	① レバーカップリング		1	OZD-25-AL
	② カップリングガスケット		1	25mmNBR



産業機材を開発する

**岡三機工株式会社**

<http://www.okasankikou.co.jp>

本社 〒554-0012 大阪府大阪市此花区西九条2丁目8-14 ☎06(6464)0570(代)  
 川崎営業所 〒210-0803 神奈川県川崎市川崎区川中島2丁目6-3 ☎044(266)2771(代)  
 名古屋営業所 〒476-0006 愛知県東海市浅山3丁目12-1 ☎052(604)0780(代)  
 大阪営業所 〒554-0012 大阪府大阪市此花区西九条2丁目8-14 ☎06(6464)0570(代)  
 福岡営業所 〒811-2317 福岡県糟屋郡粕屋町長者原東4-7-8 ☎092(938)7222(代)  
 大阪工場 〒572-0824 大阪府寝屋川市萱島東3丁目30-15 ☎072(822)5276(代)