

リングガン F7シリーズ

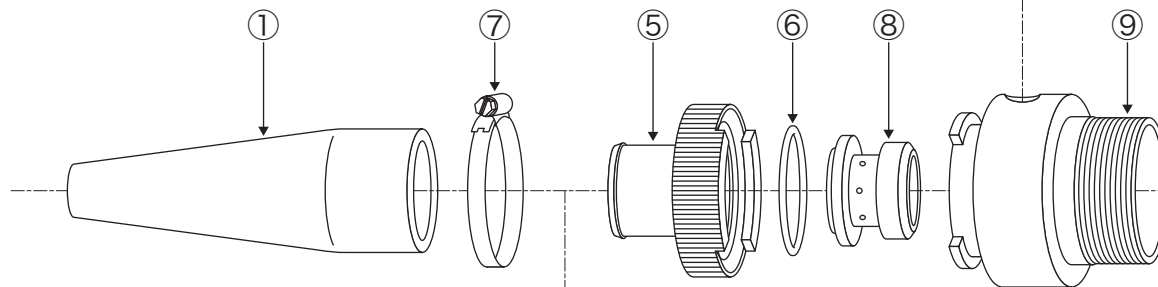
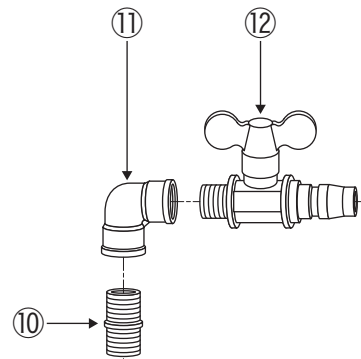
部品リスト

■型番

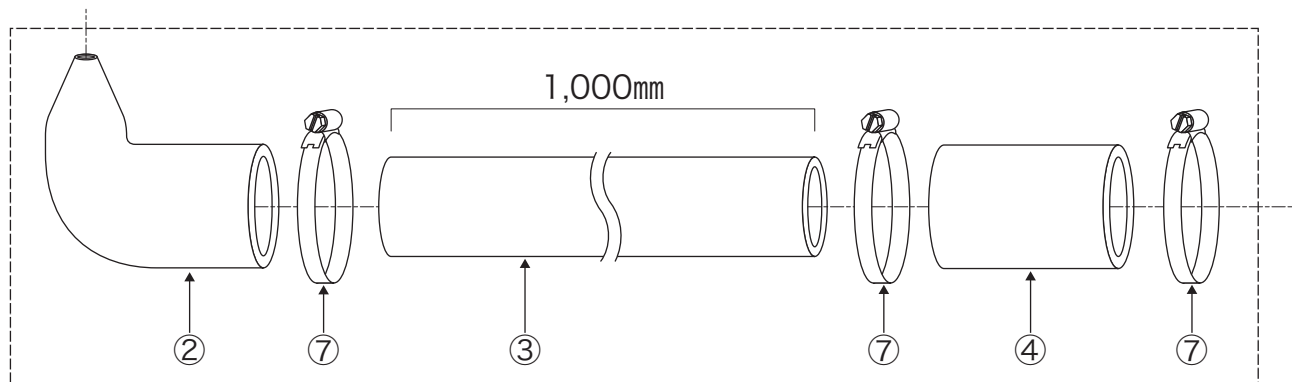
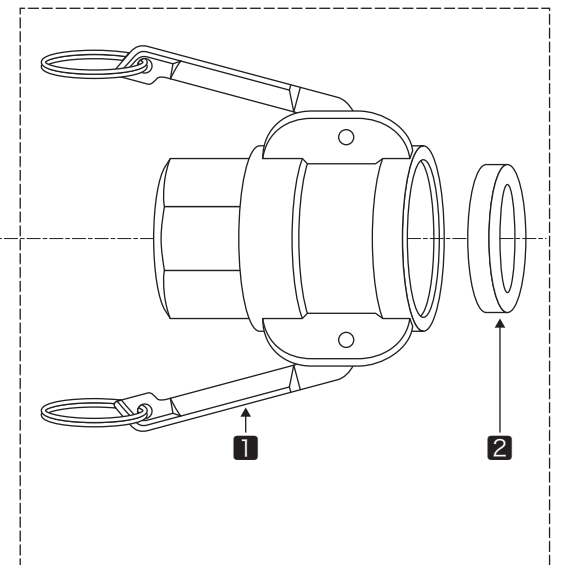
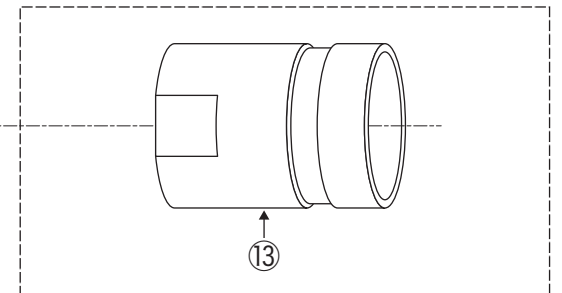
F7 - □□□

40G : 40Gジョイント

32OZD : レバーカップリング



40Gジョイント仕様



狭部吹付用L型延長オプション

レバーカップリング仕様

F7 シリーズ 部品リスト(F7-40G,F7-32OZD)

見出番号	品名	型式	個数	備考
①	ゴムノズル(バンド付)	F7-GM	1	狭部吹付用L型延長オプション
②	L型ゴムノズル(バンド付)	F7-GML	1	
③	延長パイプ 1m	F7-EP1	1	
④	延長パイプホルダー(バンド2ヶ付)	F7-EPH	1	
⑤	ゴムノズルホルダー(ゴムパッキン・バンド付)	F7-GMH	1	
⑥	ノズルホルダーゴムパッキン	F7-PK38	1	38mm 5ヶセット
⑦	バンド		1~3	サイズ1X
⑧	インナーノズル	F7-IN	1	
⑨	アウターケース	F7-CS	1	
⑩	丸ニップル		1	8A SUS304
⑪	エルボ		1	8A×90° SUS304
⑫	バルブマウスハンドル仕様		1	BO-1200
⑬	40G用金具	F7-KN40G	1	
⑭	1 レバーカップリング		1	OZD-32-AL
	2 カップリングガスケット		1	32mmNBR

代理店



産業機材を開発する

岡三機工株式会社

<http://www.okasankikou.co.jp>

本社 〒554-0012 大阪市此花区西九条2丁目8-14 ☎06(6464)0570 FAX.06(6462)0670

東京支店 〒210-0803 川崎市川崎区川中島2丁目6-3 ☎044(266)2771 FAX.044(266)2229

福岡支店 〒811-2312 福岡県糟屋郡粕屋町戸原106-7 ☎092(938)7222 FAX.092(938)7226

名古屋営業所 〒468-0015 名古屋市天白区原4丁目1509 ☎052(807)0570 FAX.052(807)0571

大阪工場 〒572-0824 豊屋川市萱島東3丁目30-15 ☎072(822)5276 FAX.072(822)5275