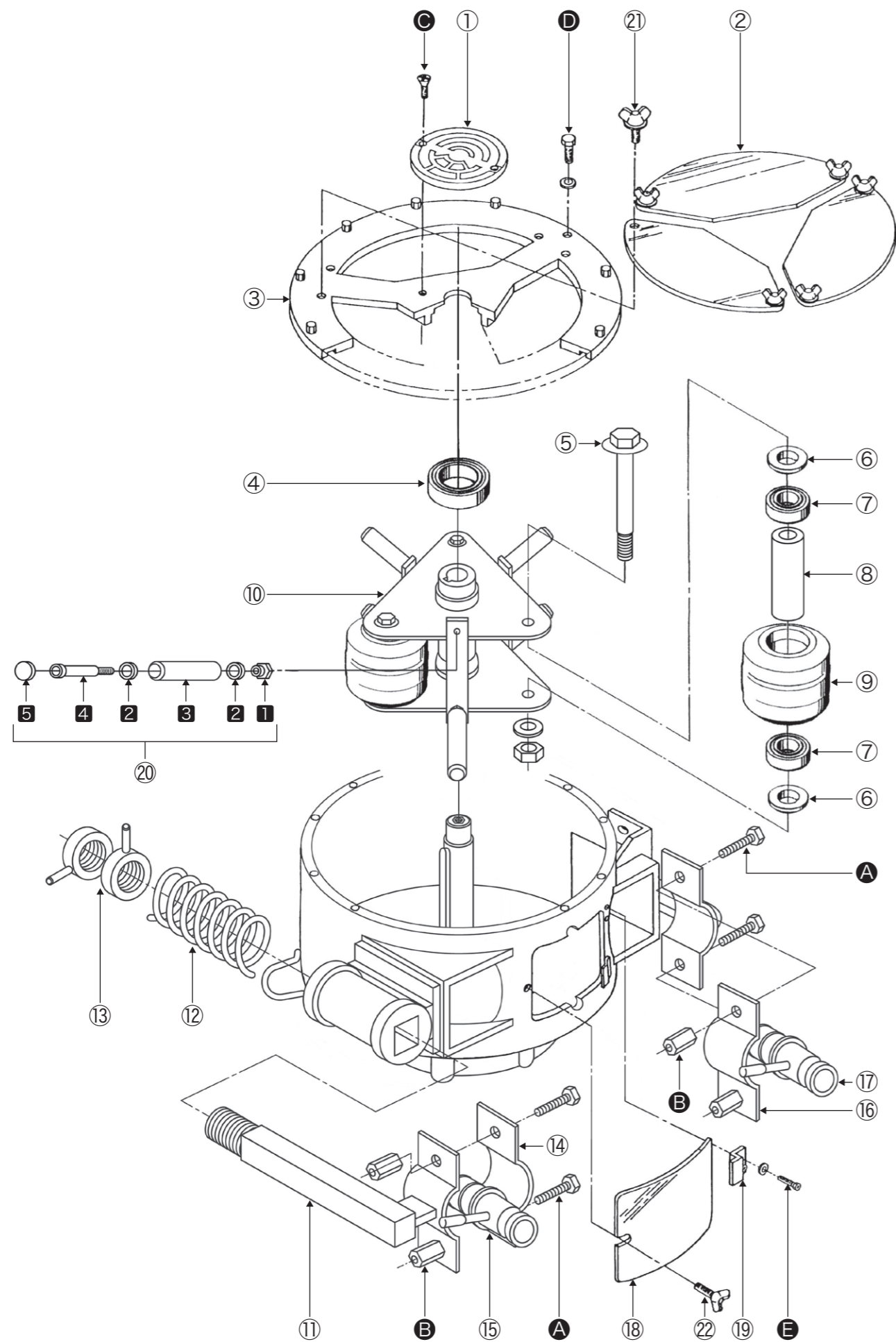


# OKG-35E

## 部品リスト



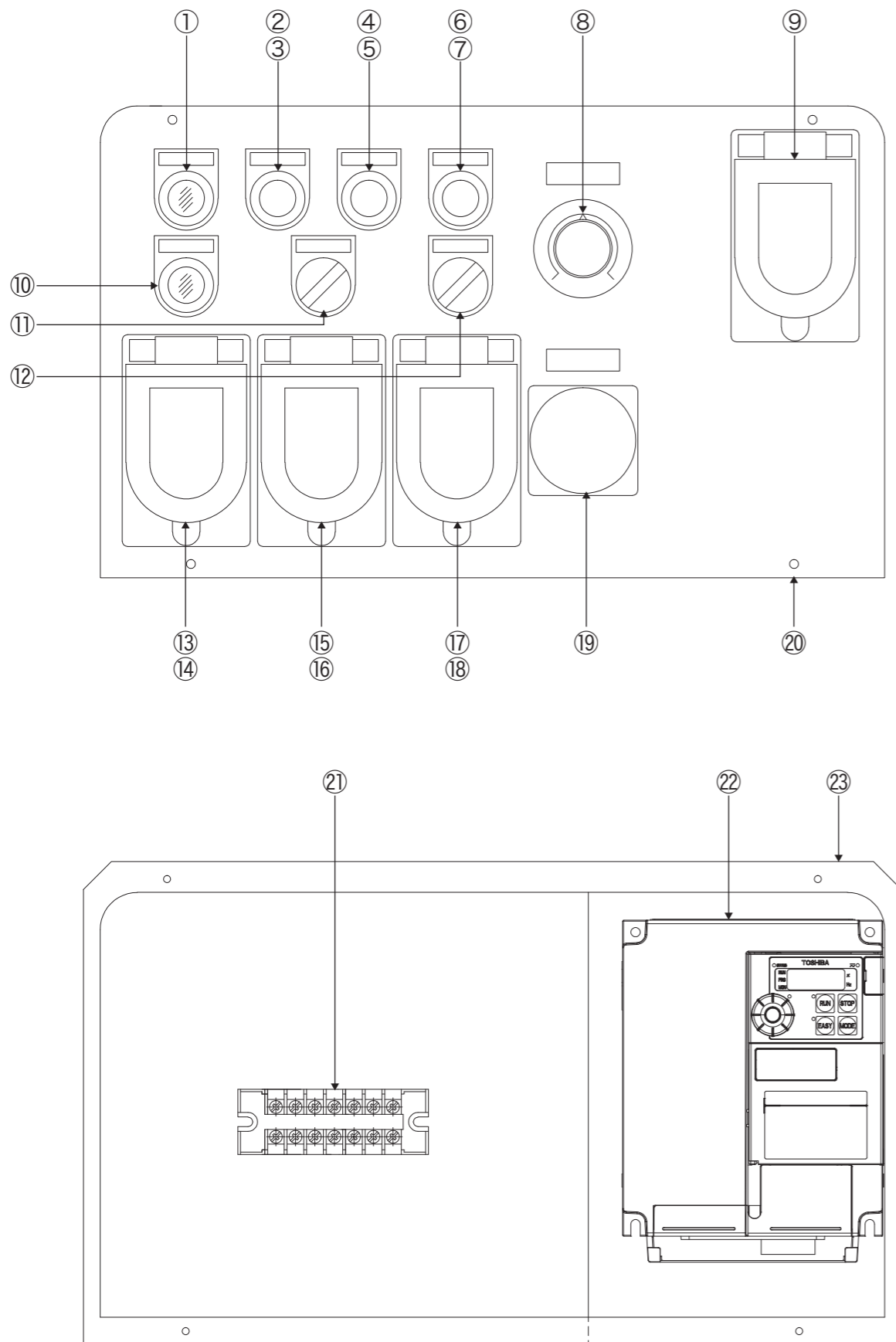
### OKG-35E 部品リスト

見出番号	品名	個数	備考
①	銘板	1	
②	点検マドー ドラムフタ側	3	塩ビ
③	ドラムフタ	1	
④	ベアリング	1	6308接触シール形
⑤	主ローラーピン	3	M20 SW・PW・N付
⑥	ベアリング押え	6	
⑦	ベアリング	6	6306接触シール形
⑧	スリーブ	3	
⑨	主ローラー	3	
⑩	回転盤	1	3点式
⑪	吐出バンド付ガイド棒	1	
⑫	スプリングヘッドスプリング	1	
⑬	スプリングヘッド締付ナット	2	
⑭	吐出バンド(下)	1	
⑮	吐出カップリング	1	40G
⑯	吸込バンド(上)	1	
⑰	吸込カップリング	1	40G
⑱	点検マドー ドラム正面側	1	塩ビ
⑲	マド押え	2	
⑳	ガイドローラーASSY	6	
	① ガイドローラーナット	6	
	② ベアリング	12	6003接触シール形
	③ ガイドローラー	6	
	④ ガイドローラーピン	6	
	⑤ パッキン	6	NBR
㉑	座金付蝶ボルト	6	M6×12L
㉒	座金付蝶ボルト	1	M6×20L

見出番号	品名	個数	備考
A	六角ボルト	4	M12×55L SW・N付
B	六角高ナット	4	M12
C	皿ネジ	2	M6×20L
D	六角ボルト	12	M8×20L SW付
E	タッピングビス	4	M4×8L

# OKG-35E

## 電装部品リスト



## OKG-35E 電装部品リスト

見出番号	名称	型式	
①	電源入ランプ緑	IDEC APS-126NG	
②	正転スイッチ黒	IDEC ABS-210NB	
③	正転スイッチカバー黒	IDEC OCS-11B	
④	逆転スイッチ緑	IDEC ABS-210NG	
⑤	逆転スイッチカバー緑	IDEC OCS-11G	
⑥	停止・リセットスイッチ赤	IDEC ABS-211NR	
⑦	停止・リセットスイッチカバー赤	IDEC OCS-11R	
⑧	吐出量調整ボリューム	抵抗器	東京コスモス RV30YN20SB302
		モールドツマミ	サトーパーツ K-2195-M
		目盛	φ55mm 目盛銘盤
⑨	周波数表示カバー	神保電器 防滴プレート836(55mm×45mm角)	
⑩	インバーター異常ランプオレンジ	IDEC APS-122DNA	
⑪	運転スイッチ(本体/リモコン)切換スイッチ	IDEC ASS-211N+1a	
⑫	圧カスイッチ(有効/無効)切換スイッチ	IDEC ASS-210N	
⑬	電源用ブレーカースイッチ	三菱電機 NF30FA3P30A	
⑭	電源用ブレーカースイッチカバー	神保電器 防滴プレート836(φ41.5mm)	
⑮	リモコンコンセント	明工社 MH-2876	
⑯	リモコンコンセントカバー	神保電器 防滴プレート836(φ41.5mm)	
⑰	圧カスイッチコンセント	明工社 MH-2871	
⑱	圧カスイッチコンセントカバー	神保電器 防滴プレート842(φ35.5mm)	
⑲	パイブレーターコンセント	泰和電器 CE-320E-R	
⑳	操作パネル		
㉑	端子台	春日電機 TR20-7P	
㉒	インバーター	東芝 VFS15-2037PM	
㉓	制御BOX		
電源コード	電源コード	2CT 3.5SQ×4C×10m	
	接地3P防水プラグ	明工社 MP2520	
	接地3P防水コネクタボディ	明工社 MC2615	

### オプション

無線用 電源コード	電源コード	ラバロンVCT1.25SQ×2C×0.9m
	2P引掛防水コネクタプラグ	明工社 MH2630



産業機材を開発する

# 岡三機工株式会社

<http://www.okasankikou.co.jp>

本社 〒554-0012 大阪府大阪市此花区西九条2丁目8-14 ☎06(6464)0570(代)  
 川崎営業所 〒210-0803 神奈川県川崎市川崎区川中島2丁目6-3 ☎044(266)2771(代)  
 名古屋営業所 〒476-0006 愛知県東海市浅山3丁目121 ☎052(604)0780(代)  
 大阪営業所 〒554-0012 大阪府大阪市此花区西九条2丁目8-14 ☎06(6464)0570(代)  
 福岡営業所 〒811-2317 福岡県糟屋郡粕屋町長者原東4-7-8 ☎092(938)7222(代)  
 大阪工場 〒572-0824 大阪府寝屋川市萱島東3丁目30-15 ☎072(822)5276(代)