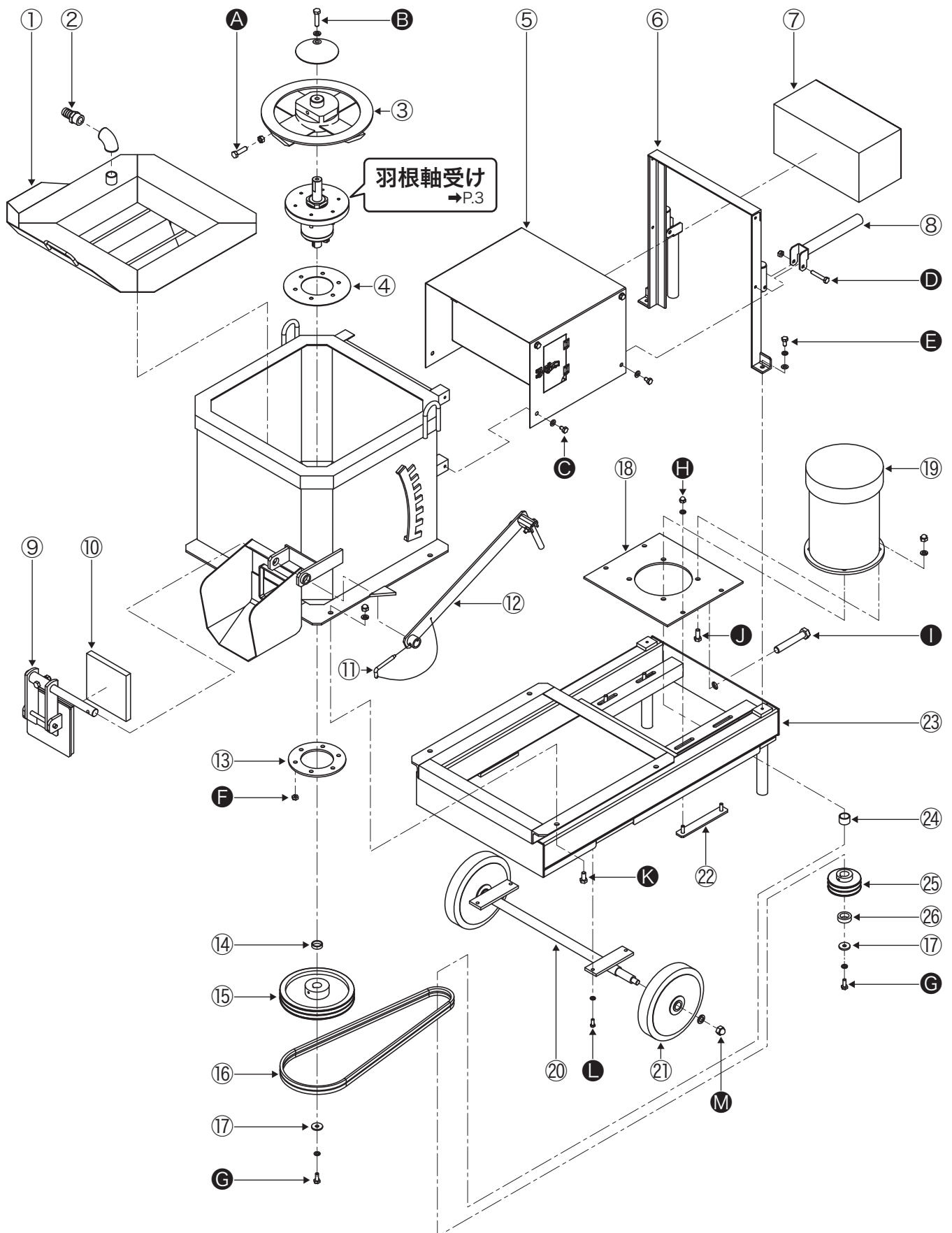


# OKZ-100A

## 部品リスト

### 全体図



# OKZ-100A 部品リスト(全体図)

| 番号 | 品名                       | 個数 | 備考                                   |
|----|--------------------------|----|--------------------------------------|
| ①  | ミキサーフタ (OKZ-100N/100A共通) | 1  |                                      |
| ②  | 給水口                      | 1  | φ25×25A ホースニップル+ねじ込み90°エルボ           |
| ③  | RING羽根                   | 1  | 型番:OKZ-R100A                         |
| ④  | 羽根下パッキン                  | 1  |                                      |
| ⑤  | 本体カバー                    | 1  |                                      |
| ⑥  | ポスト                      | 1  |                                      |
| ⑦  | 電装                       | 1  |                                      |
| ⑧  | 移動用ハンドル                  | 2  |                                      |
| ⑨  | 吐出口セット                   | 1  |                                      |
| ⑩  | 吐出口パッキン                  | 1  | 型番:OKZ-P100K                         |
| ⑪  | ハンドル脱着ピン                 | 1  |                                      |
| ⑫  | 吐出ハンドル                   | 1  |                                      |
| ⑬  | 羽根下フランジ                  | 1  |                                      |
| ⑭  | プーリカラー                   | 1  | プーリカラーD                              |
| ⑮  | 羽根軸側プーリ                  | 1  | 224-A-2 (315-B-2※1)                  |
| ⑯  | ベルト                      | 2  | ※注記参照                                |
| ⑰  | エンドプレート                  | 2  |                                      |
| ⑱  | モータベース                   | 1  |                                      |
| ⑲  | モータ                      | 1  | 東芝 IKKH3-FCKLA21E 4P 3.7kW (5.5kW※1) |
| ㉑  | 車輪軸                      | 1  |                                      |
| ㉑  | 車輪                       | 2  | プレスφ250                              |
| ㉒  | 取り付けボルトASSY              | 2  |                                      |
| ㉓  | フレーム                     | 1  |                                      |
| ㉔  | プーリカラー                   | 1  | ※注記参照                                |
| ㉕  | モータ側プーリ                  | 1  | ※注記参照                                |
| ㉖  | プーリカラー                   | 1  | ※注記参照                                |

※1 5.5kW仕様時

|   |       |   |               |   |       |   |               |
|---|-------|---|---------------|---|-------|---|---------------|
| Ⓐ | 六角ボルト | 1 | M12×45 N付     | Ⓗ | 袋ナット  | 4 | M10 SW付       |
| Ⓑ | 六角ボルト | 1 | M12×50 PW付    | Ⓘ | 六角ボルト | 1 | M20×120       |
| Ⓒ | 六角ボルト | 8 | M10×15 PW付    | Ⓝ | 六角ボルト | 4 | M12×30 SW・袋N付 |
| Ⓓ | 六角ボルト | 2 | M10×60 UN付    | Ⓚ | 六角ボルト | 4 | M12×25 SW・袋付  |
| Ⓔ | 六角ボルト | 2 | M10×20 SW・PW付 | Ⓛ | 六角ボルト | 4 | M8×20 SW付     |
| Ⓕ | 六角ナット | 6 | M10 SW付       | Ⓜ | 袋ナット  | 2 | M16 SW付       |
| Ⓖ | 六角ボルト | 2 | M10×25 SW付    |   |       |   |               |

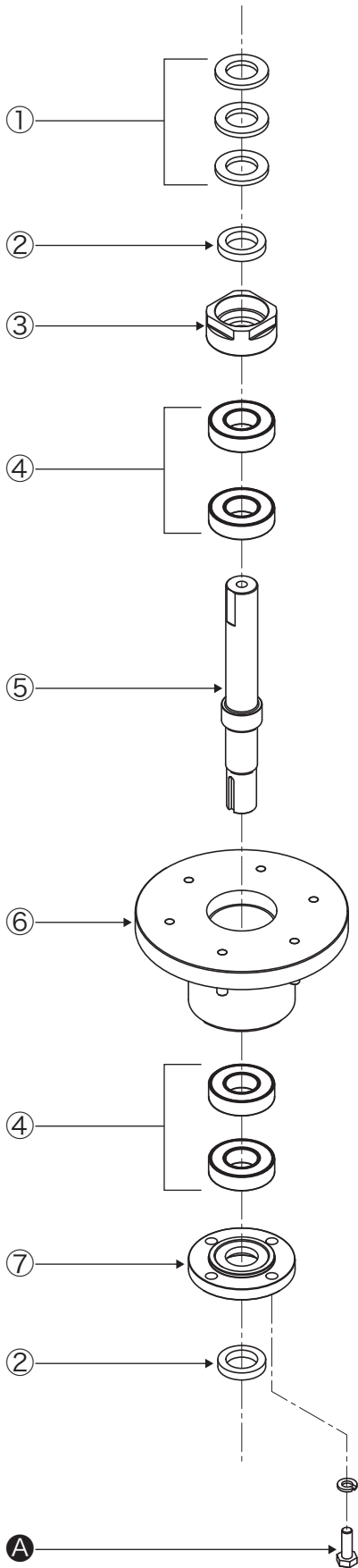
※注記

| 周波数       | 3.7kW<br>50Hz | 3.7kW<br>60Hz | 3.7kW<br>50Hz | 3.7kW<br>60Hz | 5.5kW<br>50Hz | 5.5kW<br>60Hz | 5.5kW<br>50Hz | 5.5kW<br>60Hz |
|-----------|---------------|---------------|---------------|---------------|---------------|---------------|---------------|---------------|
| 羽根回転数     | 750rpm        |               | 1,000rpm      |               | 750rpm        |               | 1,000rpm      |               |
| ⑯ ベルト     | A-63          | A-62          | A-65          | A-64          | B-73          | B-71          | B-75          | B-74          |
| ㉔ プーリカラー  | プーリカラーF       |               | プーリカラーE       |               | プーリカラーG       |               | プーリカラーI       | プーリカラーG       |
| ㉕ モータ側プーリ | 118-A-2       | 95-A-2        | 6 1/2-A-2     | 5 1/2-A-2     | 160-B-2       | 132-B-2       | 9-B-2         | 180-B-2       |
| ㉖ プーリカラー  | プーリカラーD       | プーリカラーC       | プーリカラーE       |               | プーリカラーG       | プーリカラーH       | プーリカラーJ       | プーリカラーG       |

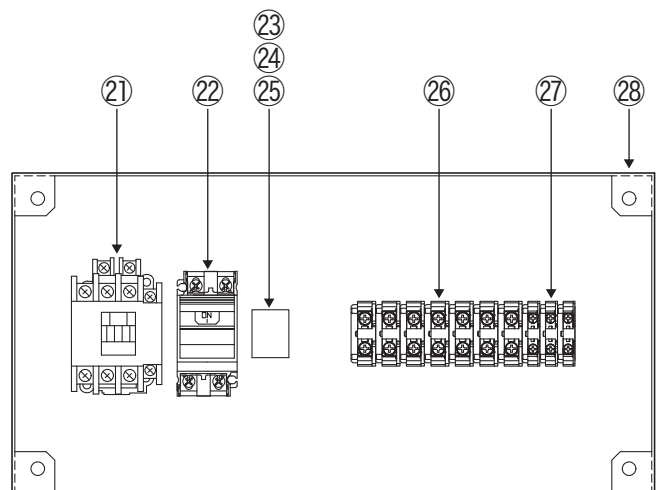
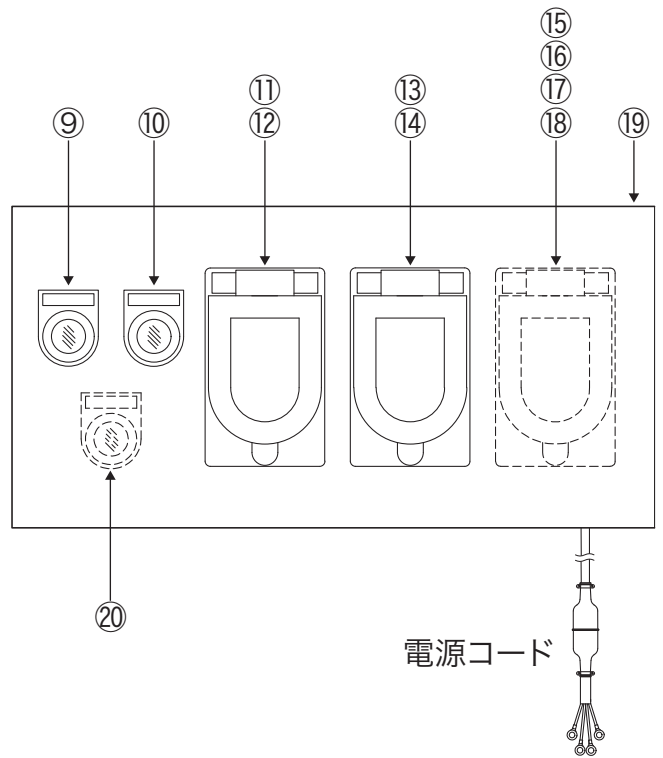
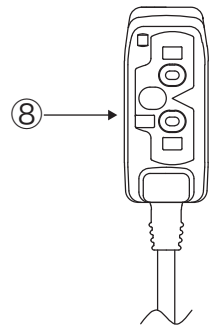
プーリカラー各種

|         |              |         |                |
|---------|--------------|---------|----------------|
| プーリカラーC | φ42×φ28×13mm | プーリカラーG | φ42.7×φ38×21mm |
| プーリカラーD | φ34×φ28×9mm  | プーリカラーH | φ42.7×φ38×27mm |
| プーリカラーE | φ34×φ28×15mm | プーリカラーI | φ42.7×φ38×26mm |
| プーリカラーF | φ34×φ28×21mm | プーリカラーJ | φ42.7×φ38×13mm |

# 羽根軸受け



# OKZ-100A 電装部品リスト



## OKZ-100A 羽根軸受け

| 番号       | 品名      | 個数 | 備考          |
|----------|---------|----|-------------|
| ①        | オイルシール  | 3  | D30×50×5    |
| ②        | オイルシール  | 2  | D30×45×8    |
| ③        | 締付リング   | 1  |             |
| ④        | ベアリング   | 4  | 6206 接触シール形 |
| ⑤        | 主軸      | 1  |             |
| ⑥        | 軸受け     | 1  |             |
| ⑦        | ベアリング押え | 1  |             |
| <b>A</b> | 六角ボルト   | 4  | M10×30 SW付  |

## OKZ-100A 電装部品リスト

| 番号    | 品名             | 個数       | 備考                                   |
|-------|----------------|----------|--------------------------------------|
| ⑧     | スイッチ           | 1        | 春日電機 VP103 2AMX (VP103 3AX2DAE ※2)   |
| ⑨     | 電源入ランプ         | 1        | IDEC APS-126DNG                      |
| ⑩     | モータ過負荷ランプ      | 1        | IDEC APS-126DNA                      |
| ⑪     | 電源用ブレーカスイッチ    | 1        | 三菱電機 NF30FA3P30AT                    |
| ⑫     | 電源用ブレーカスイッチカバー | 1        | 神保電機 防滴プレート836 (φ41.5mm)             |
| ⑬     | サーマルリレー        | 1        | 富士電機 TR-5-NH 12A (TR-N2H 18A ※1)     |
| ⑭     | サーマルリレーカバー     | 1        | 神保電機 防滴プレート836 (φ41.5mm)             |
| ⑮     | タイマ ※2         | 1        | オムロン H3YN-2 AC200V                   |
| ⑯     | タイマ取付アダプタ      | 1        | オムロン Y92F-78                         |
| ⑰     | タイマ用ソケット       | 1        | オムロン PYF08M                          |
| ⑱     | タイマカバー ※2      | 1        | 神保電機 防滴プレート842 (φ35.5mm)             |
| ⑲     | 電装パネル          | 1        |                                      |
| ⑳     | タイマONランプ ※2    | 1        | IDEC APS-126DNG                      |
| ㉑     | マグネットスイッチ      | 1        | 富士電機 SC-4-0 AC200V (SC-N1 AC200V ※1) |
| ㉒     | サーキットプロテクタ     | 1        | 三菱電機 CP30-BA-2P-1-M-2A               |
| ㉓     | リレー            | 1 (2 ※2) | オムロン MY4N AC200V                     |
| ㉔     | リレー用保持金具       | 1 (2 ※2) | オムロン PYC-A1                          |
| ㉕     | リレーソケット        | 1 (2 ※2) | オムロン PYF-14A                         |
| ㉖     | 端子台            | 7        | IDEC BNH15LW (BNH30W ※1)             |
| ㉗     | 端子台            | 3 (4 ※2) | IDEC BNH15MW                         |
| ㉘     | 電装ボックス         | 1        |                                      |
| 電源コード | 電源コード          | 1        | 2CT 3.5SQ×4C×5m (5.5SQ×4C×5m ※1)     |
|       | 接地3P防水プラグ      | 1        | 明工社 MP2520 (MP2540 ※1)               |
|       | 接地3P防水コネクタボディ  | 1        | 明工社 MC2615 (MC2623-N ※1)             |

※1 5.5kW仕様時

※2 タイマ付電装時



『練って』『送る』機械を創る  
**岡三機工株式会社**  
<http://www.okasankikou.co.jp>

総務・経理 〒554-0012 大阪府大阪市此花区西九条2丁目8-14 ☎06(6464)0575  
 川崎営業所 〒210-0803 神奈川県川崎市川崎区川中島2丁目6-3 ☎044(266)2771  
 名古屋営業所 〒476-0006 愛知県東海市浅山3丁目12-1 ☎052(604)0780  
 大阪営業所 〒573-0131 大阪府枚方市春日野2丁目4-37 ☎072(859)5911  
 福岡営業所 〒811-2317 福岡県糟屋郡粕屋町長者原東4-7-8 ☎092(938)7222  
 大阪工場 〒573-0131 大阪府枚方市春日野2丁目4-37 ☎072(859)5751