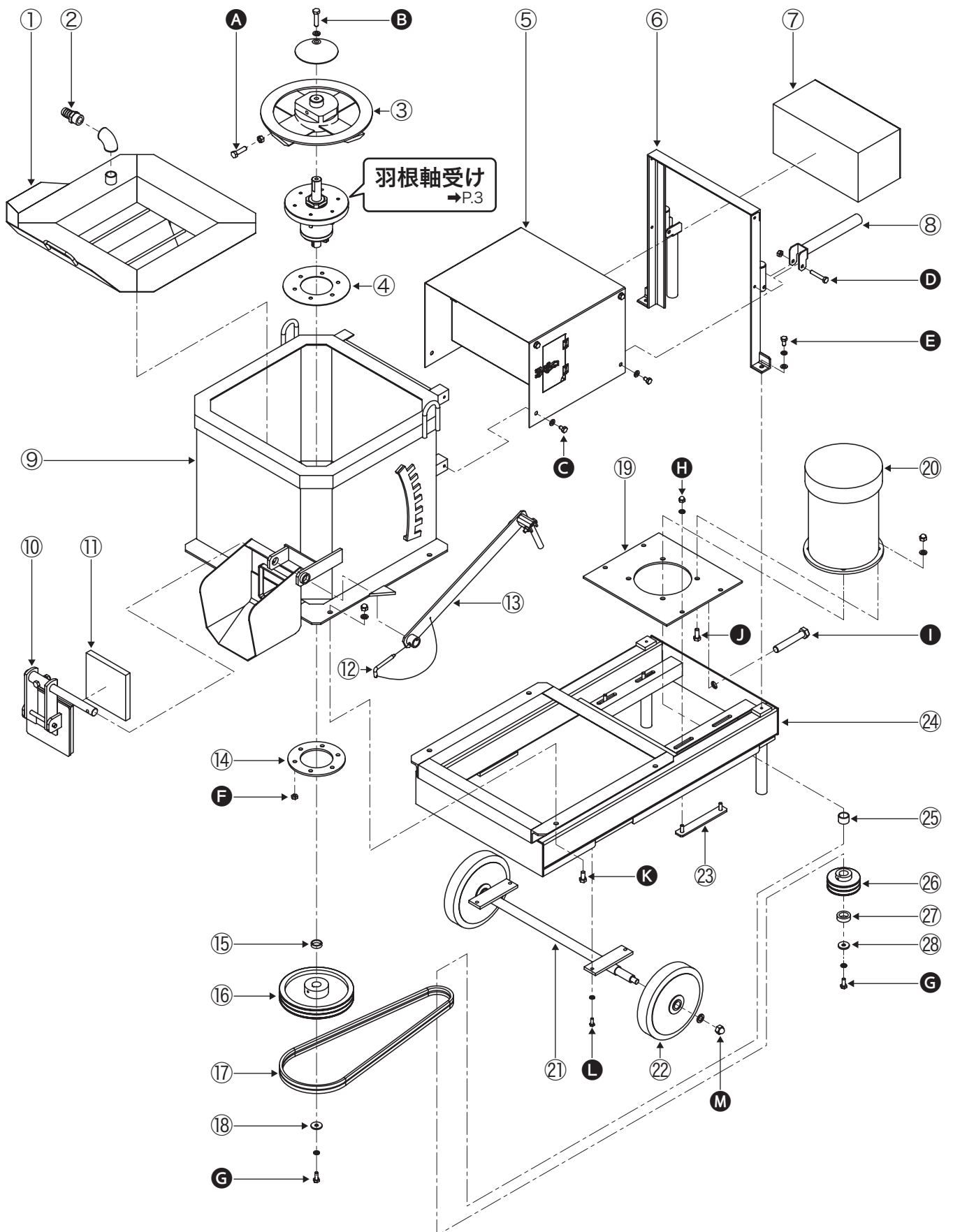


OKZ-150A

部品リスト

全体図



OKZ-150A 部品リスト(全体図)

番号	品名	個数	備考
①	ミキサーフタ	1	型番:OKZ-CV100
②	給水口	1	φ25×25A ホースニップル+ねじ込み90°エルボ
③	RING羽根	1	型番:OKZ-R100A
④	羽根下パッキン	1	
⑤	本体カバー	1	
⑥	ポスト	1	
⑦	電装	1	
⑧	移動用ハンドル	2	
⑨	ミキサータンク	1	
⑩	吐出口セット	1	
⑪	吐出口パッキン	1	型番:OKZ-P100K
⑫	ハンドル脱着ピン	1	
⑬	吐出ハンドル	1	
⑭	羽根下フランジ	1	
⑮	プーリカラー	1	プーリカラーD
⑯	羽根軸側プーリ	1	315-B-2
⑰	ベルト	2	※注記参照
⑱	エンドプレート	2	
⑲	モータベース	1	
⑳	モータ	1	東芝 IKKH3-FCKLA21E 4P 5.5kW
㉑	車輪軸	1	
㉒	車輪	2	プレスφ250
㉓	取り付けボルトASSY	2	
㉔	フレーム	1	
㉕	プーリカラー	1	※注記参照
㉖	モータ側プーリ	1	※注記参照
㉗	プーリカラー	1	※注記参照
㉘	エンドプレート	1	

Ⓐ	六角ボルト	1	M12×45 N付	Ⓗ	袋ナット	4	M10 SW付
Ⓑ	六角ボルト	1	M12×50 PW付	Ⓘ	六角ボルト	1	M20×120
Ⓒ	六角ボルト	8	M10×15 PW付	Ⓝ	六角ボルト	4	M12×30 SW・袋N付
Ⓓ	六角ボルト	2	M10×60 UN付	Ⓚ	六角ボルト	4	M12×25 SW・袋N付
Ⓔ	六角ボルト	2	M10×20 SW・PW付	Ⓛ	六角ボルト	4	M8×20 SW付
Ⓕ	六角ナット	6	M10 SW付	Ⓜ	袋ナット	2	M16 SW付
Ⓖ	六角ボルト	2	M10×25 SW付				

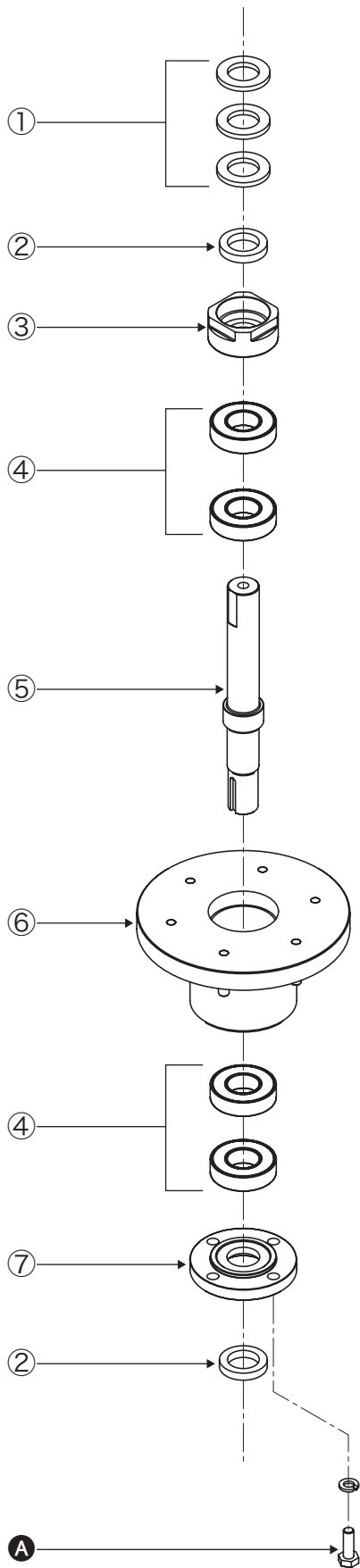
※注記

周波数	50Hz	60Hz	50Hz	60Hz
羽根回転数	750rpm		1,000rpm	
⑰ ベルト	B-73	B-71	B-75	B-74
⑳ プーリカラー	プーリカラーO		プーリカラーP	プーリカラーO
㉕ モータ側プーリ	160-B-2	132-B-2	9-B-2	180-B-2
㉖ プーリカラー	プーリカラーP	プーリカラーQ	プーリカラーO	プーリカラーP

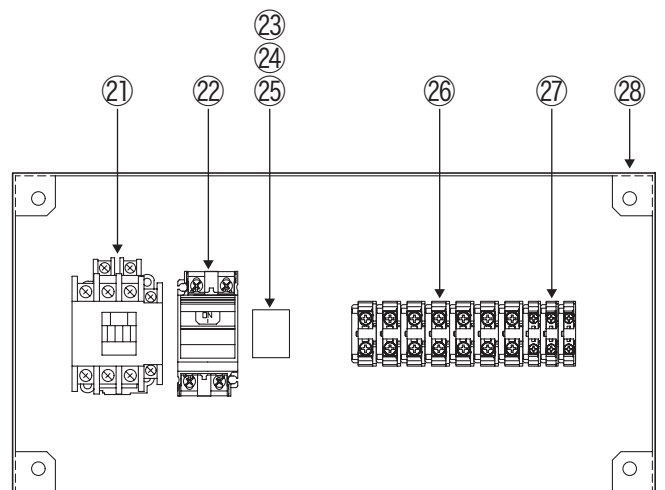
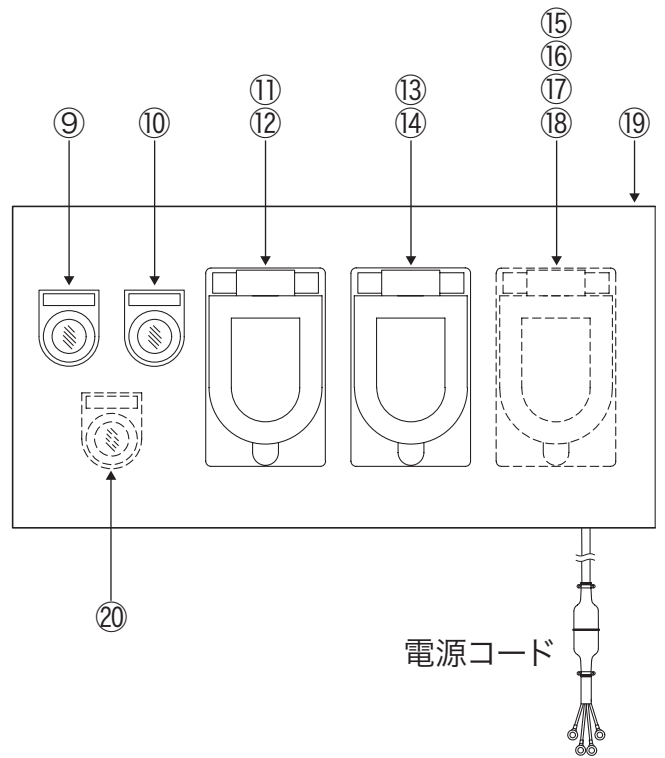
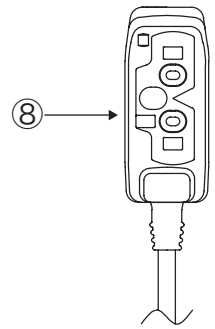
プーリカラー各種

プーリカラーD	φ34×φ28×9mm	プーリカラーP	φ42.7×φ38×23mm
プーリカラーO	φ42.7×φ38×21mm	プーリカラーQ	φ42.7×φ38×30mm

羽根軸受け



OKZ-150A 電装部品リスト



OKZ-150A 羽根軸受け

番号	品名	個数	備考
①	オイルシール	3	D30×50×5
②	オイルシール	2	D30×45×8
③	締付リング	1	
④	ベアリング	4	6206 接触シール形
⑤	主軸	1	
⑥	軸受け	1	
⑦	ベアリング押え	1	
A	六角ボルト	4	M10×30 SW付

OKZ-150A 電装部品リスト

番号	品名	個数	備考
⑧	スイッチ	1	春日電機 VP103 2AMX (VP103 3AX2DAE ※1)
⑨	電源入ランプ	1	IDEC APS-126DNG
⑩	モータ過負荷ランプ	1	IDEC APS-126DNA
⑪	電源用ブレーカスイッチ	1	三菱電機 NF30FA3P30AT
⑫	電源用ブレーカスイッチカバー	1	神保電機 防滴プレート836 (φ41.5mm)
⑬	サーマルリレー	1	富士電機 TR-N2H 18A
⑭	サーマルリレーカバー	1	神保電機 防滴プレート836 (φ41.5mm)
⑮	タイマ ※1	1	オムロン H3YN-2 AC200V
⑯	タイマ取付アダプタ	1	オムロン Y92F-78
⑰	タイマ用ソケット	1	オムロン PYF08M
⑱	タイマカバー ※1	1	神保電機 防滴プレート842 (φ35.5mm)
⑲	電装パネル	1	
⑳	タイマONランプ ※1	1	IDEC APS-126DNG
㉑	マグネットスイッチ	1	富士電機 SC-N1 AC200V
㉒	サーキットプロテクタ	1	三菱電機 CP30-BA-2P-1-M-2A
㉓	リレー	1 (2※1)	オムロン MY4N AC200V
㉔	リレー用保持金具	1 (2※1)	オムロン PYC-A1
㉕	リレーソケット	1 (2※1)	オムロン PYF-14A
㉖	端子台	7	IDEC BNH30W
㉗	端子台	3 (4※1)	IDEC BNH15MW
㉘	電装ボックス	1	
電源コード	電源コード	1	2CT 5.5SQ×4C×5m
	接地3P防水プラグ	1	明工社 MP2540
	接地3P防水コネクタボディ	1	明工社 MC2623-N

※1 タイマ付電装時

	『練って』『送る』機械を創る	総務・経理 〒541-0052 大阪市中央区安土町3丁目4-5 本丸田ビル703 ☎06(6227)8001 川崎営業所 〒210-0803 神奈川県川崎市川崎区川中島2丁目6-3 ☎044(266)2771 名古屋営業所 〒476-0006 愛知県東海市浅山3丁目12-1 ☎052(604)0780 大阪営業所 〒573-0131 大阪府枚方市春日野2丁目4-37 ☎072(859)5911 福岡営業所 〒811-2317 福岡県糟屋郡粕屋町長者原東4-7-8 ☎092(938)7222 大阪工場 〒573-0131 大阪府枚方市春日野2丁目4-37 ☎072(859)5751
	岡三機工株式会社 http://www.okasankikou.co.jp	