

OKZ-50A 部品リスト(全体図)

番号	品名	個数	備考
①	ミキサーフタ	1	型番:OKZ-CV50
②	RING羽根	1	型番:OKZ-R50A
③	羽根下パッキン	1	
④	本体カバー	1	
⑤	ブレーカ	1	三菱電機 NF30FA3P20AT
⑥	サーマル付マグネットスイッチ	1	三菱電機 MS-T10 1.5kW AC200V
⑦	背面カバー	1	
⑧	電源用ブレーカスイッチカバー	1	神保電機 防滴プレート836 (φ41.5mm)
⑨	スイッチ	1	春日電機 VP103 2AMX
⑩	移動用ハンドル	2	
⑪	ミキサータンク	1	
⑫	吐出口セット	1	
⑬	吐出口パッキン	1	型番:OKZ-P50K
⑭	ハンドル脱着ピン	1	
⑮	吐出ハンドル	1	
⑯	羽根下フランジ	1	
⑰	羽根軸側プーリ	1	6 ½-B-1
⑱	ベルト	1	※注記参照
⑲	エンドプレート	1	
⑳	モータ	1	東芝 IKH3-FCKLA21E 4P 1.5kW
㉑	モータベース	1	
㉒	車輪軸	1	
㉓	車輪	2	プレスφ200
㉔	フレーム	1	
㉕	プーリカラー	1	※注記参照
㉖	モータ側プーリ	1	※注記参照
㉗	プーリカラー	1	※注記参照
㉘	エンドプレート	1	

Ⓐ	六角ボルト	1	M8×45 N付	Ⓔ	六角ボルト	2	M6×20 SW・PW付
Ⓑ	六角ボルト	1	M8×35 PW付	Ⓕ	六角ボルト	4	M10×20 SW・PW・袋N付
Ⓒ	六角ボルト	12	M6×12 PW付	Ⓖ	六角ボルト	4	M12×25 SW・袋N付
Ⓓ	六角ボルト	2	M10×45 UN付	Ⓙ	六角ボルト	4	M8×15 SW・PW付
Ⓔ	六角ボルト	1	M12×110 N付	Ⓚ	六角ボルト	2	M12×25 SW・PW付
Ⓕ	六角ナット	4	M10 SW付	Ⓛ	六角ボルト	4	M10×25 SW・PW・袋N付

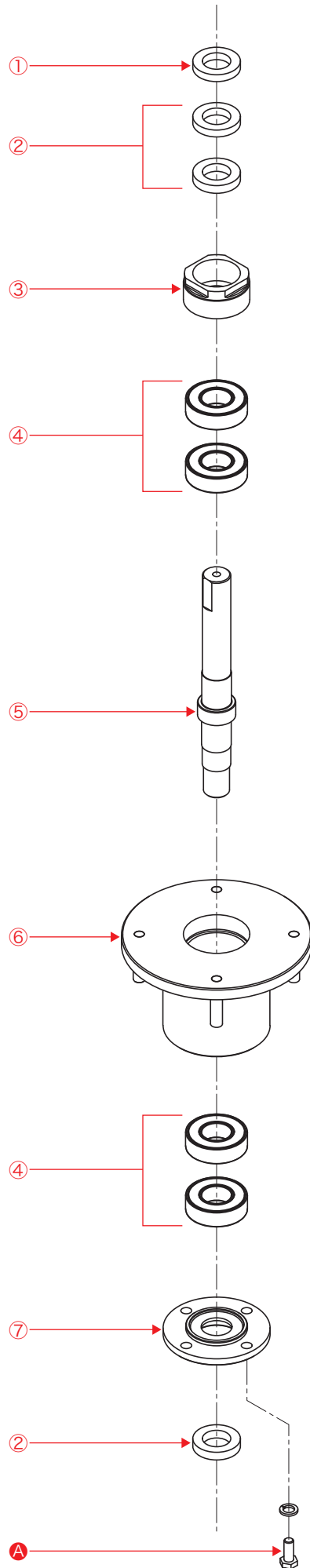
※注記

周波数	50Hz	60Hz	50Hz	60Hz	
羽根回転数	750rpm		1,000rpm		
⑱	ベルト	B-42	B-41	B-44	B-43
㉕	プーリカラー	プーリカラーK		プーリカラーM	プーリカラーK
㉖	モータ側プーリ	3 ½-B-1	3-B-1	5-B-1	4-B-1
㉗	プーリカラー	プーリカラーL		プーリカラーN	プーリカラーM

プーリカラー各種

プーリカラーK	φ30×φ24.2×10mm	プーリカラーM	φ30×φ24.2×14mm
プーリカラーL	φ30×φ24.2×17mm	プーリカラーN	φ30×φ24.2×8mm

OKZ-50A 羽根軸受け



OKZ-50A 羽根軸受け

番号	品名	個数	備考
①	オイルシール	1	D24×40×6
②	オイルシール	3	D24×40×8
③	締付リング	1	
④	ベアリング	4	6205 接触シール形
⑤	主軸	1	
⑥	軸受け	1	
⑦	ベアリング押え	1	
A	六角ボルト	4	M8×20 SW付



『練って』『送る』機械を創る

岡三機工株式会社

<http://www.okasankikou.co.jp>

総務・経理 〒541-0052 大阪市中央区安土町3丁目4-5 本丸田ビル703 ☎06(6227)8001
 川崎営業所 〒210-0803 神奈川県川崎市川崎区川中島2丁目6-3 ☎044(266)2771
 名古屋営業所 〒476-0006 愛知県東海市浅山3丁目121 ☎052(604)0780
 大阪営業所 〒573-0131 大阪府枚方市春日野2丁目4-37 ☎072(859)5911
 福岡営業所 〒811-2317 福岡県糟屋郡粕屋町長者原東4-7-8 ☎092(938)7222
 大阪工場 〒573-0131 大阪府枚方市春日野2丁目4-37 ☎072(859)5751



/ OKASAN CHANNEL

岡三機工公式YouTubeチャンネル

商品の紹介や操作説明動画を公開中です!

検索 岡三機工

