

信頼と安心のブランド

OKASTAN

www.okasankikou.co.jp

岡三機工 総合カタログ 2021年 第2版 VOL.12

MIXING AND PUMPING SYSTEMS TOTAL CATALOG

Vol.12

OKASTAN

岡三機工は、今までもこれからも「練って」 建設土木業界のお客様のお役に立ちたい

1960年

1970年

1980年

1990年

2000年

昭和40年

昭和50年

昭和60年

平成元年

平成10年

●東京タワー完成(1958)

●いざなぎ景気(1965)
●東京オリンピック開催(1964)

●山陽新幹線博多まで全線開業(1975)
●第一次オイルショック(1973)
●列島改造ブーム(1972)

●第二次オイルショック(1980)

●東京ディズニーランド開園(1983)

●バブル景気(1986)

●バブル崩壊・平成不況(1991)
●東京都庁竣工(1990)

●阪神・淡路大震災(1995)
●関西国際空港開港(1994)

●ユニバーサルスタジオ・ジャパン開園(2001)
●東京ディズニーシー開園

●中部国際空港開港(2005)
●新潟県中越地震(2004)

1960

1970

1980

1990

2000

●**岡三機工創業(1964)**

●大阪工場開設(1970)

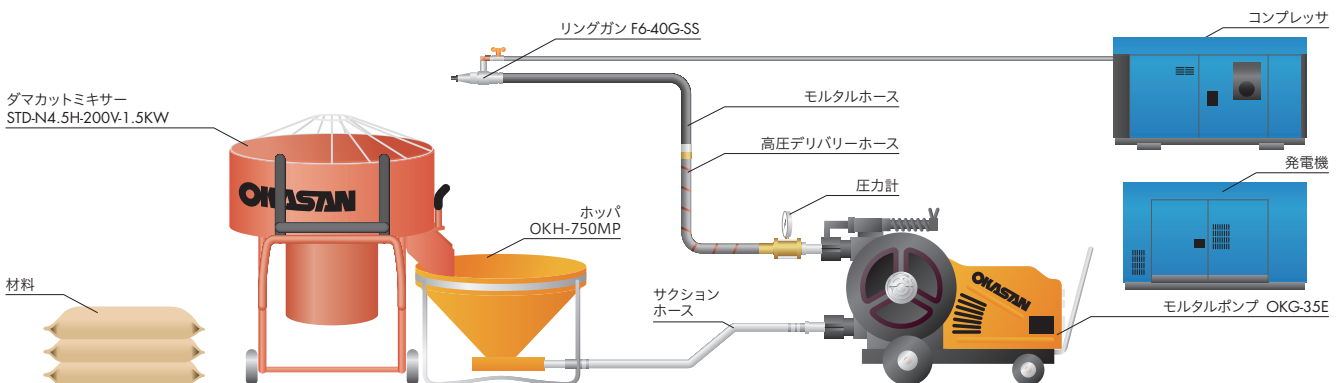
●東京進出(1972)

●福岡進出(1974)
●本社移転(1975)

●大阪工場拡張(1979)

●東京支店新築(1990)

●名古屋進出(2000)



「送る」で とを考えています。

2010年

▼平成20年

●リーマンショック(2008)

●九州新幹線開業
●東日本大震災 (2011)

●東京スカイツリー完成(2012)

▼平成30年

●北海道新幹線開業(2016)

●台風21号被害 ●北海道胆振東部地震(2018)

●消費税10%へ引き上げ
●新天皇陛下即位、新元号へ移行 (2019)

●新型コロナウイルス世界的流行(2020)

●東京オリンピック開催予定(2021)

●九州新幹線(西九州ルート)開業予定(2022)

●北陸新幹線(金沢駅〜敦賀駅間)開業予定(2023)

●紙幣(日本銀行券)刷新予定(2024)

●大阪万博開催予定(2025)

●リニア中央新幹線先行開業予定(2027)

2010

2020

●福岡支店移転(2011)

●名古屋営業所新築(2014)

●東京支店を川崎営業所に、
福岡支店を福岡営業所に改称(2018)

●大阪営業所移転
●大阪工場新築 (2020)

●本社(総務・経理)移転(2021)



STD-3.5



OKG-35E



OKP/OKG-07M



OKM-50L



OKP-65ME-L



OKZ-100A

冷水供給機
OKM-CH1000

水タンク

タッチパネル式
水量計
OKM-50L

グラウトミキサー
OKZ-100A

材料

ミキサー台

樹脂高圧ホース/
モルタルゴムホース

高圧デリバリーホース

圧力計

ホッパー
OKH-750MP

サクシオンホース

発電機

モルタルポンプ
OKG-35E

“見て” “調べて” “使える” ウェブサイトで、



見やすく
使いやすい
ウェブサイトを
ご覧ください

スマートフォンにも
対応しました!

ウェブサイトで最新情報を公開しています。

製品を「見る」

お求めの製品を一覧から探すことができます。各製品ページには製品写真や特長写真、システム例などを掲載しており、実際の製品をご覧いただけます。

詳細を「調べる」

製品ページでは製品の詳細を掲載するだけでなく、カタログや取扱説明書をダウンロードしていただくこともできます。

ウェブサイトを「使う」

さまざまな現場に合わせた施工システム例を掲載しています。お客様の現場にあった製品をお探しいただけます。また、最寄りの営業所の地図や連絡先、お問い合わせ先も掲載しています。

掲載製品以外の別注品も承ります。お気軽にお問い合わせください。

<http://www.okasankikou.co.jp>

ぜひ岡三機工の製品をご覧ください。

現場トラブル時の対応と事前対策

ホースの温度が上昇し、材料がホース内で硬化した場合

▼ホース内で材料が詰まった場合

注意点

- 材料分層等の要因から、材料がモルタルホース内で詰まることがある

対応策

① 基本的な詰まりの解消法

- ポンプを逆転運転することで圧力を抜いてからホース内の材料詰塞部をハンマー等で叩き、詰まりを解消してからポンプを正転して詰まった材料を排出する

② 上記の方法で解決しない場合

- ポンプを正転させたまま、ホースの先端部から水道ホースを使用して水を流し込み、棒状の物（鉄筋など）をホース先端から差し込んで詰まった材料を潰していく
- 潰れた材料はホース内に圧力がかかっているためホース内を逆流せず、水道水と一緒に排出される
- 最終的にホースの内の圧力で全ての詰まっていた材料が排出される

注意

- ホース内に圧力がかかった状態で行うため、排出時に勢いよく材料が飛び出す恐れがある
- 実行する際には必ず防護の安全を確保し、行うようにする

先行材を送っても詰まった、もしくは送り忘れて詰まった場合

まずは落ち着いてポンプの動作を停止させましょう。その後、下記の方法を試してください。

① ポンプ停止後、逆転運転させて詰まり部分の圧力を抜きます

② 低速回転で正転運転させます（圧送距離により複数回、逆転・正転を繰り返します）一度材料を逆転で戻すことにより、詰まり部分が解消されて圧送可能になります

▼インバータ異常でポンプ・ミキサーが停止した場合

表示の確認

まず、インバータの表示を確認しましょう。

- 東芝製インバータVF-S15の場合（代表例）

分かりやすいイラスト入り

使える技術情報

混練・圧送の基本から装置操作方法の基本、現場トラブルの対応や事前対策まで、様々な現場ノウハウを集めた技術情報を掲載しています。また、様々な施工システム例もイラストで掲載しています。



PDF形式でダウンロードできます

「技術情報 Technology Information 現場トラブル ノウハウ集」をPDF形式でダウンロードできます。

使えるお問い合わせ・CAD請求フォーム

ご意見、ご要望、ご質問などのお問い合わせをお送りいただけるメールフォームとCADデータをご請求いただけるCAD請求フォームをご用意しました。SSL暗号化通信に対応していますので個人情報の漏洩にも配慮しています。



お問い合わせ・CADデータ請求

お電話・FAXでのお問い合わせは最寄りの営業所へ

最寄りの営業所はこちら

営業時間：9:00～18:00 ※1

定休日：土・日・祝日 ※2

FAXでのお問い合わせの場合は、氏名、日中に連絡が取れるご連絡先、お問い合わせ内容などを明記の上、各支店・営業所へFAXをお送りください。内容を確認した上でご返信いたします。 ※3

インターネットからの問い合わせはメールフォームへ

下記リンクよりメールフォームを開き、ご記入の上送信してください。送信後、入力フォームへご入力いただいたメールアドレスへ自動処理で確認用の返信メールをお送りいたします。万一、送信後数時間が経過しても返信メールが届かない場合は、再度送信していただくか、お電話などでお問い合わせください。

※印の項目は入力必須項目です。お問い合わせ内容の返信に必要な情報ですので、できるだけ正確な内容をご記入くださいますようお願いいたします。

お問い合わせメールフォームはこちら

CADデータのご請求はCADデータ請求フォームへ

各商品ページに「CADデータ」マークの付いている商品につきましては、CAD形式の図面データをご用意しております。もよりの営業所へ電話・FAXなどでお問い合わせいただくか、もしくはCAD請求フォームに必要事項をご記入の上、ご請求ください。

※印の項目は入力必須項目です。お問い合わせ内容の返信に必要な情報ですので、できるだけ正確な内容をご記入くださいますようお願いいたします。

CADデータ請求フォームはこちら



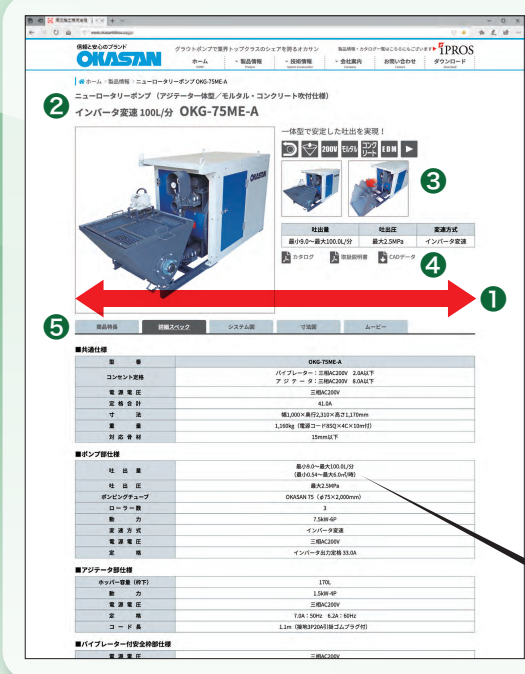
見やすい商品ページ

ページ全体の横幅を広くすることで文字や写真を大きく掲載し、情報をタブ切替で表示することでページ全体が縦長にならないようにしています。システム図や寸法図、関連商品、施工事例なども掲載し、見やすく、詳しい商品ページです。

トップページからの移動もラクラク

ページ上部のグローバルメニュー部にプルダウンメニューを採用しました。どこからでも商品ページへラクラクに移動できます。

プルダウンメニュー



① ページ全体の横幅を広くしています

ページ全体の横幅を広くすることで、写真や文字、イラストなどを大きく表示しています。横長のモニタを有効活用し、より多くの情報を表示しています。

② 文字を大きくしています

商品名、型番を大きく表示し、表記もカタログと統一しています。また、商品紹介や詳細スペックも読みやすく、「m」のような細かな文字も見やすく表示しています。

**最小9.0~最大100.0L/分
(最小0.54~最大6.0m³/時)**

③ 画像を切り替えて表示できます

サブ画像をクリックすることでメイン画像と切り替えて、拡大表示ができます。

④ カタログや取説がダウンロードできます

商品カタログや取説、各種カタログをPDF形式でダウンロードできます。

⑤ タブ切り替えて上下スクロールを最小限に

商品情報や詳細スペック、システム図などをタブで切り替えて表示してページが縦に長くなりすぎないようにすることで、上下のスクロール量を抑えています。

- 弊社ウェブサイトは、Microsoft Edge、Google Chrome、Firefoxなどの最新のブラウザをご利用ください。Internet Explorerでは正常に表示されません。お客様がご利用される通信端末の設定やブラウザ、アプリケーションのバージョンによっては、また、Javascriptがオフになっている場合等は、意図しない表示になる場合があります。
- モニタサイズが小さいパソコンでの閲覧の際に、弊社ウェブサイトが全て入りきらない場合がございます。その場合には、お手数ですがブラウザの縮小機能をご利用ください。



使えるダウンロード

従来の商品カタログや総合カタログに加え、技術情報や事例集、バリエーションカタログなどもダウンロードできます。拡大表示で中身を確認することもできます。

※ダウンロードできるデータはPDF形式です。閲覧には AdobeのAcrobat Readerなどをご利用ください。

分かりやすい地図

各営業所の担当エリア図は都道府県名入りで、離れた場所の担当エリアも分かりやすく、各営業所の所在地もGoogle Mapの詳細地図で確認できます。



作業の様子を動画で

岡三チャンネルで、実際の製品を使った作業の様子を動画でご覧いただけます。



ポップアップで表示



OKASTAN

PRODUCT INDEX 2021

ポンプ

P.9



ミキサー

P.41

ホッパ・
アジテータ

P.55

チューブ・
その他関連商品

P.57

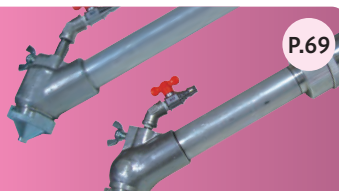
水量計・
冷温水供給機

P.59



吹付ガン

P.69



ロックウール吹付機

P.73



ポンプ

- ダイアフラム式ハンドポンプ DP-H02 11
- AC100V小型注入 OKG-03M 13
- 足踏注入器 14
- ニューロータリーポンプ
 - AC100V
 - OKP-07M/OKG-07M 15
 - OKP-07ME/OKG-07ME 17
 - 単相AC100V/200V・三相AC200V
 - OKG-10ME-100V/200V-28S/30SS 19
 - OKP-15MS 21
 - 三相AC200V
 - OKP-20ME/OKG-20ME 23
 - OKG-35E 25
 - OKG-35EII 26
 - OKP-50ME 27
 - OKP-60ME-L/OKP-65ME-L 29
 - OKP/OKG-40MS/60MS-L/65MS-L 31
- モルタル吹付仕様
 - OKG-60ME-L 7.5kW 33
- モルタル・コンクリート吹付仕様
 - OKG-75ME 34
- アジテーター体型/モルタル・コンクリート吹付仕様
 - OKG-75ME-A 35
- ニューロータリーポンプ 20m³/時
 - OKP-200ME 37
- 低脈動急結剤圧送ポンプ
 - OKC-800ME 39
 - OKC-3000ME 40

ミキサー

- ダブルアームミキサー STW-N3.5 41
- ダマカットミキサー STDシリーズ 43
- スターミキサー STRシリーズ 45
- グラウトミキサー
 - OKZ-Aシリーズ 47
 - OKZ-Nシリーズ 49
- 小型ミキシングプラント OKZ-30 49
- 丸型グラウトミキサー MG-100 50
- エンジンミキサー OKZ-100Y 51
- 半自動ミキシングプラント OKZ-1200 53

ホッパ

- 電動ホッパ・丸ホッパ・金枠・サクシオンホース 55

チューブ・その他関連商品

- チューブ・その他関連商品 57

水量計・冷温水供給機

- タッチパネル式水量計 OKM-50L 59
- オーバーフロー式水量計
 - 一目量前シリーズ 63
- 冷温水供給機 OKM-CHシリーズ 65
- 水槽なし小型温水供給機
 - OKM-H40 67

吹付ガン

- リングガン F6/F7シリーズ 69
- エアノズル式吹付ガン
 - F3/F4/F5シリーズ 71

ロックウール吹付機

- ロックウール吹付岩綿解綿機
 - OKD-500 73
- ロックウール吹付縦2槽ミキサーアジテータ
 - OKD-120M 75
- ロックウール吹付横2槽ミキサー
 - OKD-350M 76
- ロックウール吹付スラリーポンプ
 - OKD-30P 77
- ルーツ式プロフ・岩綿小型補修機・オプション 78
- 生産終了機種と推奨代替機種 79
- 営業所案内 81
- 保証について・注意事項 83

アイコン表記について

カタログ内で使用されているアイコンは、WEBサイトで使用されているものと同一のもので、それぞれのアイコンが示す内容は以下の通りです。

- | | |
|---|--|
|  ポンプ |  ミキサー |
|  ホッパ・アジテータ |  チューブ・その他関連商品 |
|  水量計 |  冷温水供給機 |
|  吹付ガン |  ロックウール吹付機 |
|  Other その他 |  OKASAN CHANNEL |

様々な土木建築工法にベストマッチな **OKASAN** バリエーション

No	吐出圧	工法カテゴリー	吐出量(L/m)	10	20	30	40	60	80	100	200
①	(~0.6 MPa)	樹脂注入	~2								
②	(~1.0 MPa)	石積補修モルタル注入	3~5								
③	(~0.5 MPa)	ボックスカルバート注入	2~6								
④	(~1.0 MPa)	小断面修復モルタル吹付	2~10								
⑤	(~2.0 MPa)	耐震補強無収縮グラウト注入	10~30								
⑥	(~3.5 MPa)	セラミック系耐火被覆材吹付	5~30								
⑦	(~2.5 MPa)	橋梁PCグラウト注入	10~30								
⑧	(~3.5 MPa)	大断面修復モルタル吹付	10~35								
⑨	(~1.5 MPa)	電力柱・電信柱・電化柱 耐震モルタル注入	20~40								
⑩	(~1.0 MPa)	ライナープレート裏込 モルタル注入	30~60								
⑪	(~1.5 MPa)	法面・斜面モルタル吹付	50~70								
⑫	(~2.0 MPa)	グラウンドアンカー・ ロックボルト注入	2~100								
⑬	(~2.0 MPa)	管更生裏込グラウト注入	10~100								
⑭	(~2.0 MPa)	宅盤・地盤改良	70~200								
⑮	(~2.0 MPa)	トンネル・推進裏込グラウト (エアモルタル・エアミルク)注入	30~340								

※注：工法カテゴリーで施工されている吐出圧と吐出量の代表例です。

適合型番

③ 足踏注入器 ② OKG-03M

④ OKP-07M/OKG-07M ⑥ OKG-10ME-100V-28S

① DP-H02 ④ OKP-07M/OKG-07M

④ OKP-07M/OKG-07M ⑤ OKP-07ME/OKG-07ME
⑥ OKG-10ME-100V-28S/OKG-10ME-200V-28S

④ OKP-07M/OKG-07M ⑤ OKP-07ME/OKG-07ME
⑥ OKG-10ME-100V-28S ⑦ OKP-15MS
⑧ OKP-20ME ⑨ OKG-35E

⑥ OKG-10ME-100V-28S
⑧ OKP-20ME ⑨ OKG-35E

④ OKP-07M/OKG-07M ⑤ OKP-07ME/OKG-07ME
⑨ OKG-35E

⑧ OKP-20ME ⑨ OKG-35E
⑬ OKG-60ME-L 7.5kW

⑤ OKP-07ME/OKG-07ME
⑥ OKG-10ME-100V-30SS/OKG-10ME-200V-28S
⑨ OKG-35E

⑦ OKP-15MS ⑨ OKG-35E
⑬ OKG-60ME-L 7.5kW

⑬ OKG-60ME-L 7.5kW
⑭ OKG-75ME-A

④ OKP-07M/OKG-07M ⑤ OKP-07ME/OKG-07ME
⑥ OKG-10ME-100V-28S ⑧ OKP-20ME
⑨ OKG-35E ⑪ OKP-50ME

⑨ OKG-35E ⑪ OKP-50ME
⑬ OKG-60ME-L 7.5kW

⑩ OKG-35EII ⑪ OKP-50ME
⑫ OKP-65ME-L

⑨ OKG-35E ⑪ OKP-50ME
⑫ OKP-65ME-L ⑮ OKP-200ME

① ダイアフラム式ハンドポンプ
DP-H02



② AC100V小型注入
OKG-03M



③ 足踏注入器



④ ニューロータリーポンプ
OKP-07M
OKG-07M



⑤ ニューロータリーポンプ
OKP-07ME
OKG-07ME



⑥ ニューロータリーポンプ
OKG-10ME
-100V/200V
-28S/30SS



⑦ ニューロータリーポンプ
OKP-15MS



⑧ ニューロータリーポンプ
OKP-20ME
OKG-20ME



⑨ ニューロータリーポンプ
OKG-35E



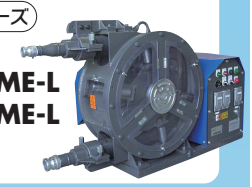
⑩ ニューロータリーポンプ
OKG-35EII



⑪ ニューロータリーポンプ
OKP-50ME



⑫ ニューロータリーポンプ
(LIGHTシリーズ)
OKP-60ME-L
OKP-65ME-L



⑬ ニューロータリーポンプ
モルタル吹付仕様
OKG-60ME-L
7.5kW



⑭ アジテーター体型/モルタル
コンクリート吹付仕様
OKG-75ME-A



⑮ ニューロータリーポンプ
OKP-200ME





ダイヤフラム式ハンドポンプ DP-H02

小型ハンドポンプの決定版!!
使い勝手の良さを追求した
新型ダイヤフラム式ハンドポンプ



特長

吐出量が大幅に向上!

1ストローク当たり吐出量は430cc! 従来品の120cc/ストロークに対して約3.5倍※1と、作業効率を大幅に改善できます。

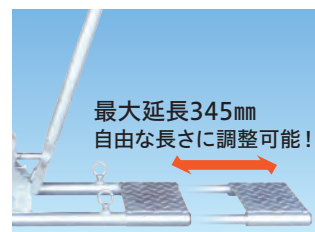
ホッパの高さを120mmダウン! ※1

ホッパ容量を維持したまま高さを低くすることにより、作業負担を軽減します。



体格に合わせて自由な長さに調整が可能!

従来は固定されていたフットベースの位置を自由な長さに調整することができるようになりました。作業者の体格に合わせた調整をすることで、より作業がしやすくなります。



吐出ホースはカムロック式で着脱可能!

吐出口には汎用的なカムロック式カップリングを採用しました。工具不要で施工効率がアップします。

※1:当社OKG-02との比較

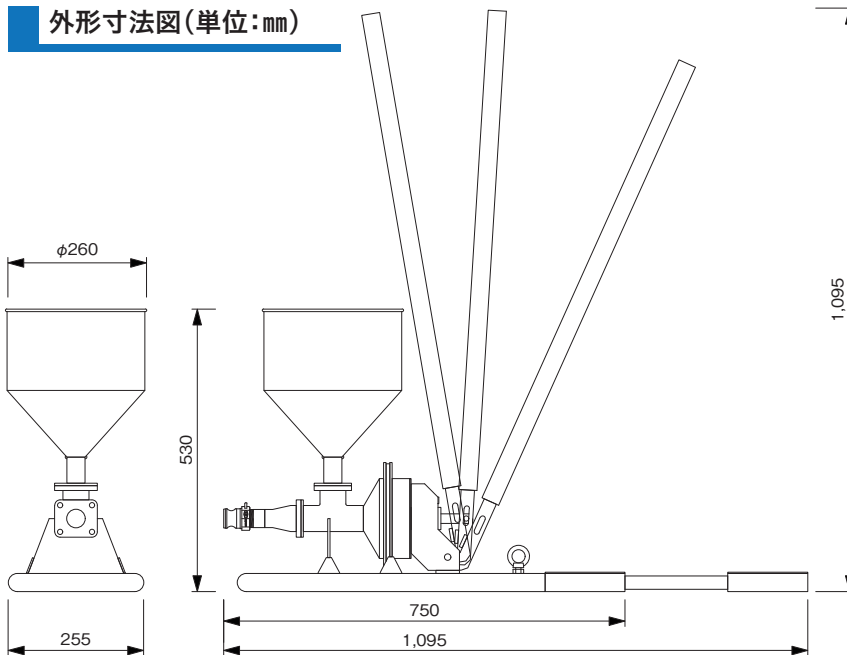
仕様

型番	ダイヤフラム式ハンドポンプ DP-H02
吐出量	430cc/ストローク(清水)
吐出圧	最大0.5MPa
寸法	幅260×奥行750(最長1,095)×高さ530mm(ハンドル除く・ホoppa装着時)
重量	19.5kg(ホoppa装着時)

設置例



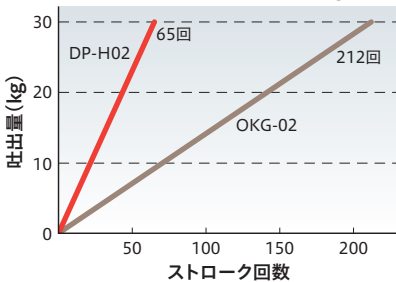
外形寸法図(単位:mm)



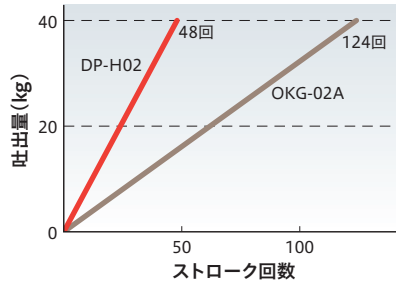
特性図

ストローク回数比較【代表例】※性能を保証するものではありません。

■プレミックス [無収縮モルタル] 30kg

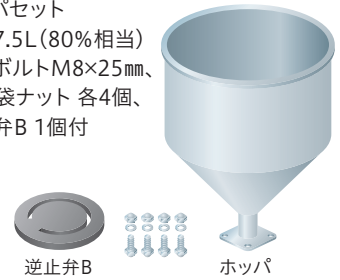


■セメントミルク [w/c=60%] 40kg

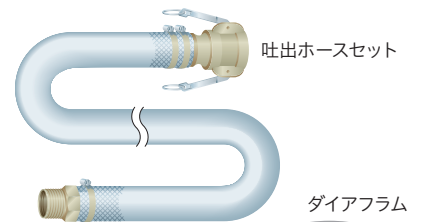


付属品

- ①ホoppaセット
容量7.5L(80%相当)
六角ボルトM8×25mm、
SW・袋ナット 各4個、
逆止弁B 1個付



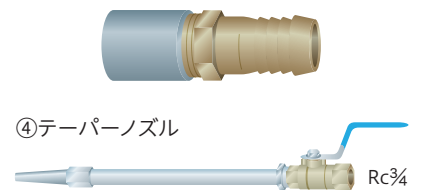
- ②吐出ホoppaセット φ25mm×5m
(メスカップリングタケノコOZC-25-AL・
ホoppaニップルR $\frac{3}{4}$)



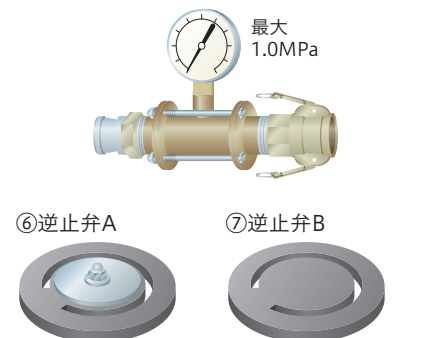
- ③工具セットM KG-M
(ダイヤフラム×1・
片口スパナ 19mm×1、13mm×2)

オプション

- ①SUSソケットRp $\frac{3}{4}$ +ホoppaニップル16mm
②SUSソケットRp $\frac{3}{4}$ +ホoppaニップル21mm
③SUSソケットRp $\frac{3}{4}$ +ホoppaニップル27mm



- ⑤圧力計 ATK-010-25OZAD





ニューロータリーポンプ

AC100V小型注入

OKG-03M

使いやすく、持ちやすく、
能力アップした
新型注入ポンプ。



特長

吐出量+約42%※1で余裕の施工を実現

吐出圧0MPaで2.7L/分、吐出圧1.0MPaでも1.7L/分の余裕の吐出量を実現しました。1バッチ約12.5Lであれば約4.6分で圧送でき、施工時間の短縮に役立ちます。

持ち易さを追求したフレーム形状

持ち手を兼ねたフレームの長さの違いは、重量バランスを考慮した結果の形状です。重量も約13%ダウン※1に成功、狭い足場でもバランス良く持ち運ぶことができます。



シンプル構造でメンテナンスが簡単

ドラムフタ側に軸受け構造が無いので、簡単にドラム内部を確認できます。材料がドラム内部に付着した時など、簡単にメンテナンスが可能です。※2



10mのリモコンコードが標準付属

有るようで無かったこのクラスのリモコンタイプ(標準付属品)で、使い勝手が格段に向上します。



リモコン
RC-C-10M

※1:当社OKG-01Mとの比較 ※2:ドラムフタを外した状態で、電源を入れないでください。

仕様

型番	OKG-03M
吐出量	2.2L/分:50Hz 2.7L/分:60Hz
吐出圧	最大1.4MPa
ポンピングチューブ	OKASAN 16
ホッパ容量	7.5L (80%相当)
動力	200W
電源電圧	単相AC100V 定格4.1A:50Hz 3.3A:60Hz
寸法	幅365×奥行630×高さ670mm
重量	25kg

付属品

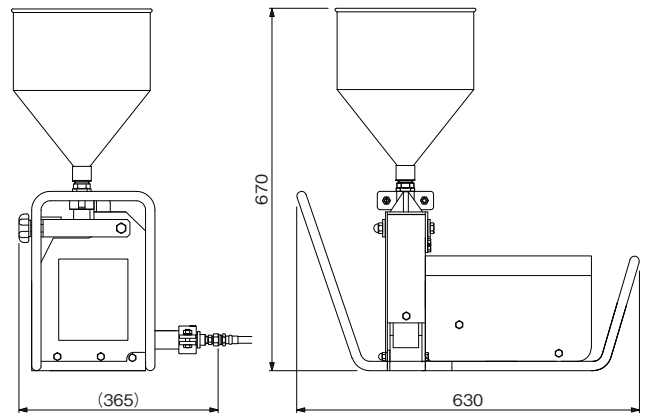


施工イメージ図

■橋梁補修工事

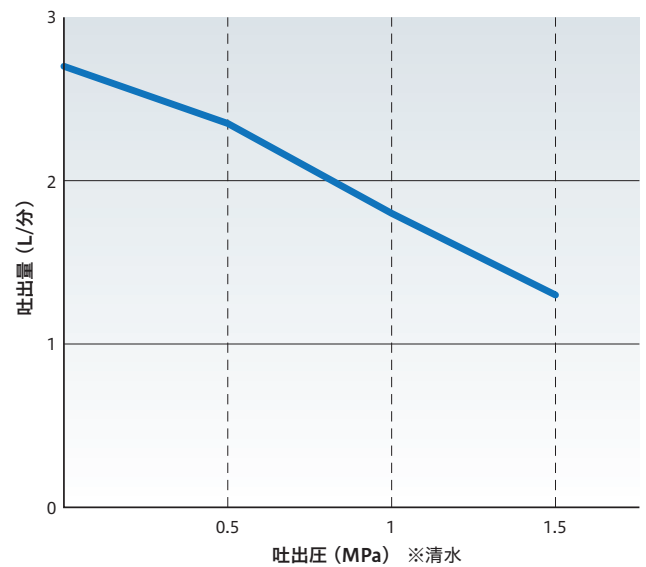


外形寸法図(単位:mm)



特性図

※吐出量-吐出圧 60Hz代表例



その他注入器



品名	足踏注入器	ホース	φ6mm×3m
踏込吐出量	10cc/回	ノズル	φ6mm
踏込力量	15kg	ホッパ容量	9L
吐出能力	3MPa (30kgf/cm ²)	重量	9.5kg

ニューロータリーポンプ

AC100V電源可変速制御

OKP-07M OKG-07M



小型・軽量・優れた吐出量の
高性能ポンプ

特長

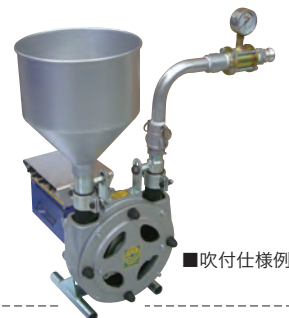
小型・軽量・高性能

従来比約45%の重量ダウン※1と吐出量68%アップ※1を両立しました。「ポンプを設置するスペースは狭いけど吐出量は欲しいな」などの環境にも対応できます。現場を選ばない使い勝手を実現しました。

電源はAC100V

現場環境を選ばないために電源にもこだわりました。改修などの現場でも容易に電源の確保が可能です。

豊富なレイアウトバリエーション



ワンタッチバンドで効率アップ!

チューブ交換に要する時間を短縮するため、チューブバンドにワンタッチ方式を採用しました。



吐出量は無段階ボリューム

最小から最大までボリュームで調整可能です。無段階で調整できるため施工状況を選びません。

※1:当社OKG-10Mとの比較

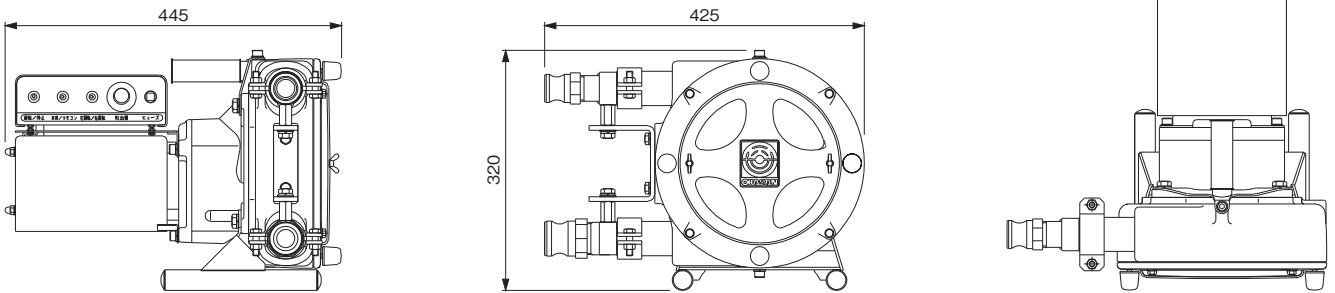
仕様

型番	OKP-07M	OKG-07M
吐出量	最小2.6～最大11.8L/分	最小2.3～最大10.3L/分
吐出圧	最大1.3MPa	
ポンピングチューブ	OKASAN 10M	
ローラー数	2	3
ホッパ容量	27.0L (80%相当)	
動力	400W	
変速方式	可変速制御方式	
電源電圧	単相AC100V 定格7.0A 50/60Hz	
寸法	幅425×奥行445×高さ320mm (標準型横出しタイプ)	
重量	31kg	

付属品

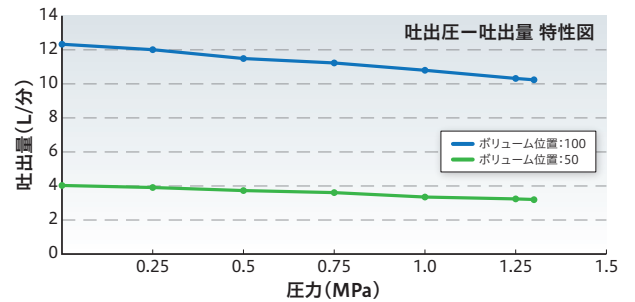
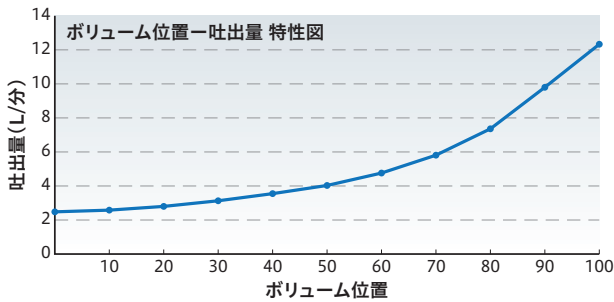


外形寸法図(単位:mm)



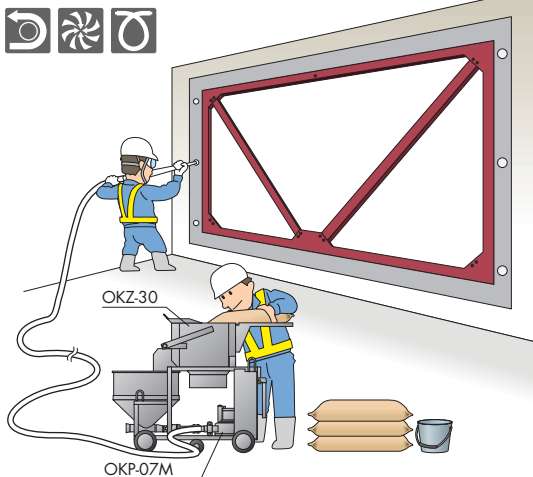
特性図

※代表例 OKP-07M 性能を保障するものではありません。

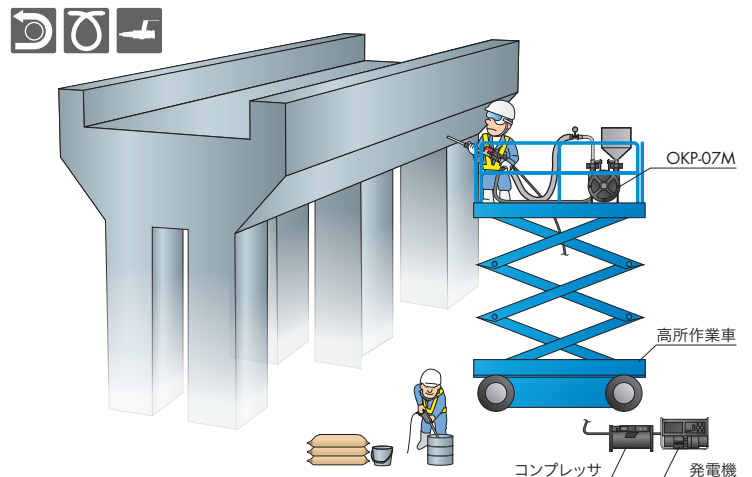


施工イメージ図

■耐震補強工事



■小断面修復 吹付工事





ニューロータリーポンプ
AC100V電源インバータ変速 400W

OKP-07ME OKG-07ME

使いやすいサイズを徹底的に追求。



特長

ホッパ口径450mm、従来比13%アップ※1

入れやすさがムダな汚れを軽減します。

ホッパ高さ560mm、従来比23%ダウン※1

ペール缶で練った材料の移動が楽々です。

最大吐出量12L/分、従来比70%アップ※1

最小5～最大12L/分(OKP-07MEの場合)の可変速で使い勝手も向上しました。

リモコンやホース、圧力計などを共用できます

吐出吸込は40G、リモコンはRC-A-20Mで、当社100VタイプのOKG-10MEやOKP-15MSと共用でき※2、ホースや機器の在庫点数を削減できます。

ホッパとチューブの取り付けがより簡単に!

ホッパのスライド方向がチューブと平行になり、従来方式よりも位置合わせがより簡単にできます。



※1:当社OKG-10Mとの比較 ※2:リモコンRC-A型は長さや正逆・左右の違いがあっても共用できます

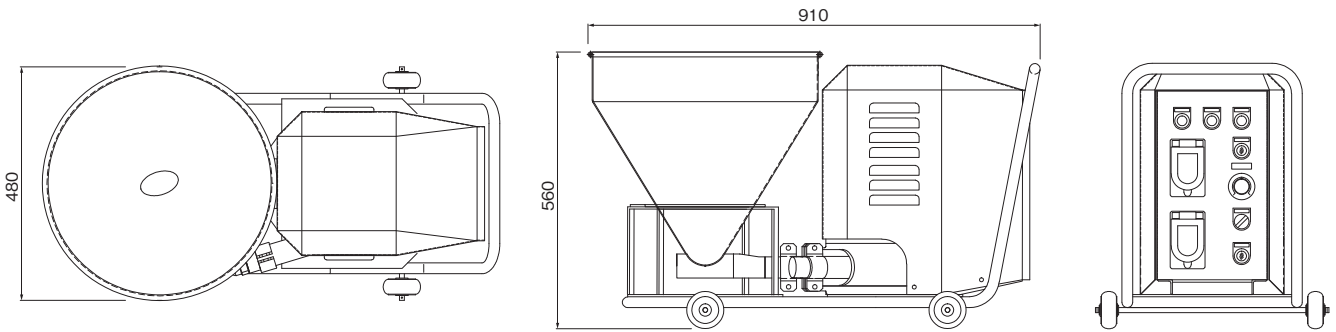
仕様

型番	OKP-07ME	OKG-07ME
吐出量	最小5～最大12L/分	最小4～最大10L/分
吐出圧	最大1.3MPa	
ポンピングチューブ	OKASAN 10M (φ25×700mm)	
ローラー数	2	3
ホッパ容量	27.0L (80%相当)	
動力	400W-4P	
変速方式	インバータ変速	
電源電圧	単相AC100V～120V 定格16.1A 50/60Hz	
寸法	幅480×奥行910×高さ560mm	
重量	55kg (ケーブル10m付)	

付属品



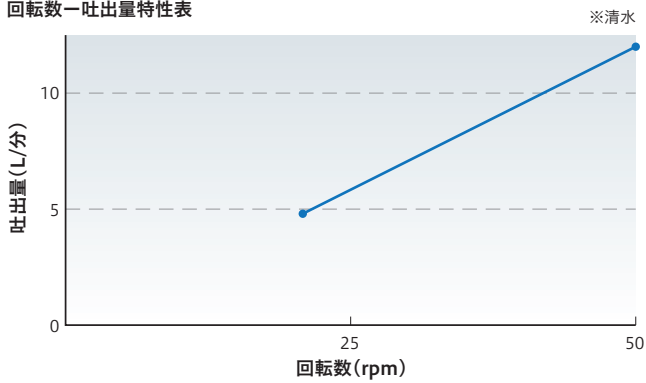
外形寸法図(単位:mm)



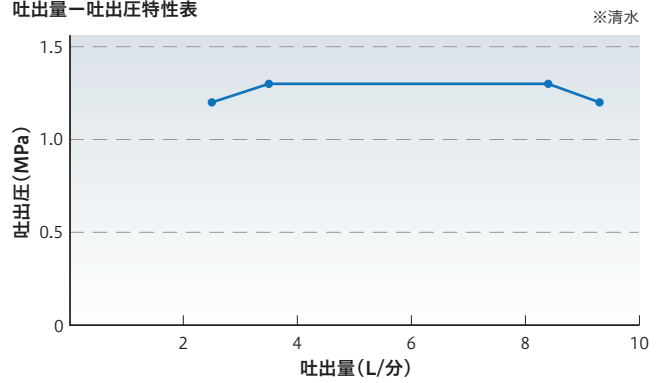
特性図

※代表例 OKP-07ME 性能を保障するものではありません。

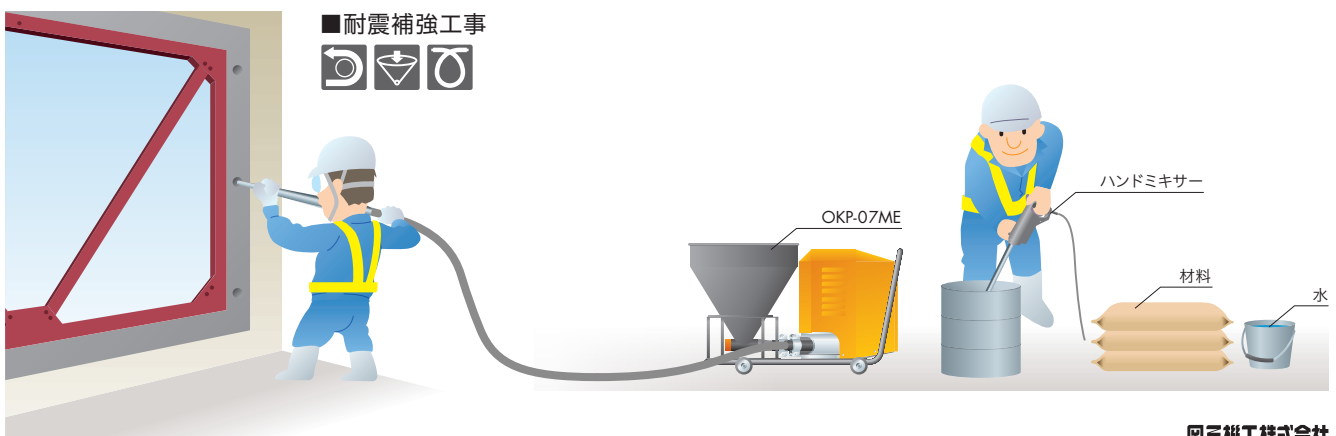
回転数—吐出量特性表



吐出量—吐出圧特性表



施工イメージ図





ニューロータリーポンプ

AC100V電源インバータ変速 750W

OKG-10ME-100V-30SS**OKG-10ME-100V-28S**

インバータ変速 750W

OKG-10ME-200V-30SS**OKG-10ME-200V-28S**

進化する高機能モルタル材料に最適な
オールマイティ小型ポンプ



特長

小型・軽量&高性能

吐出量33%アップで重量28%ダウン※1。吐出量を増やししながら重量を下げることで、さまざまな現場環境に対応することができます。

電源：
AC100V
AC200V

用途に合わせた2つのバリエーション

吐出量を重視した30SSと吐出圧を重視した28Sの2つのバリエーションで、用途に合わせた選択が可能です。

リモコンやホース、圧力計などを共用できます

吐出吸込は40G、リモコンはRC-A-20Mで、当社100VタイプのOKG-35EやOKP-15MSと共用でき※2、ホースや機器の在庫点数を削減できます。

使い勝手の良いレイアウト相性

ホッパ付で容量を確保しながら、全高を低くすることでミキサーの下に収まりやすくしました。モルタルミキサー・グラウトミキサーなどのレイアウト相性が抜群に良くなりました。

無段階調節可能な吐出量

高機能モルタルの施工に必要な吐出量の調整がボリュームで簡単にできます。厚塗りモルタルの吹付け施工や無収縮グラウトの注入施工に最適です。

※1:当社OKG-05MSとの比較 ※2:リモコンRC-A型は長さや正逆・左右の違いがあっても共用できます

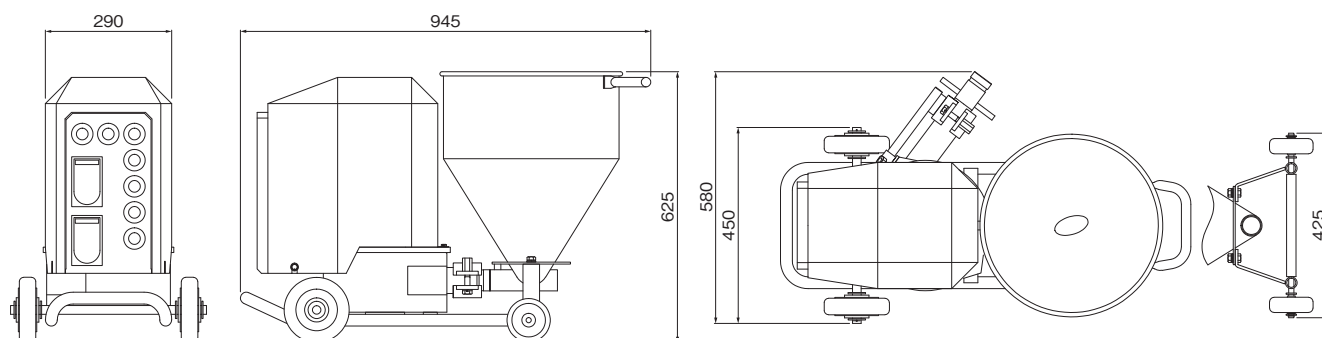
仕様

型番	OKG-10ME-100V-30SS	OKG-10ME-100V-28S	OKG-10ME-200V-30SS	OKG-10ME-200V-28S
吐出量	最小8～最大16L/分	最小5～最大12.5L/分	最小8～最大16L/分	最小5～最大12.5L/分
吐出圧	最大1.25MPa	最大1.75MPa	最大1.45MPa	最大2.0MPa
ポンピングチューブ	OKASAN 30SS (φ38×700mm)	OKASAN 28S (φ30×650mm)	OKASAN 30SS (φ38×700mm)	OKASAN 28S (φ30×650mm)
ホッパ容量	30L(80%相当)			
動力	750W-4P			
変速方式	インバータ変速			
電源電圧	単相AC100V～120V 定格16.1A 50/60Hz		三相AC200V～240V 定格5.3A 50/60Hz	
寸法	幅580×奥行945×高さ625mm			
重量	70kg(ケーブル10m付)			

付属品

●リモコン RC-A-20M ●工具(30SS:工具セットB KG-B/28S:工具セットA KG-A) ●予備チューブ

外形寸法図(単位:mm)



設置例

■設置例①

ダマカットミキサーSTD-3.5H-100V-1KW-S +
ニューロータリーポンプOKG-10ME-100V



■設置例②

グラウトミキサーOKZ-50N-200V +
ニューロータリーポンプOKG-10ME-200V





ニューロータリーポンプ

単相AC100V/200V兼用 無段ベルト変速

OKP-15MS

様々な現場に対応する適応性と、
高い作業効率を兼ね備えました。



特長

現場を選ばない使い勝手が魅力!

電源は単相AC100V/200Vの両方が兼用で使用でき、実績のあるベルト無段変速方式です。どんな現場にも対応できます。

吐出量の調整幅が従来比約170%!※1

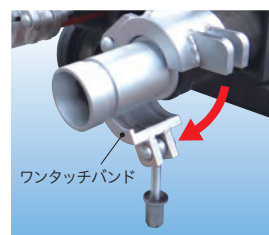
最小7.0~最大27.0L/分(60Hz)と、調整可能な吐出量が大幅に広がり、使い勝手が大きく向上しました。

※1:当社OKP-25S3との比較

※2:リモコンRC-A型は長さや正逆・左右の違いがあっても共用できます

ワンタッチバンドで効率アップ!

チューブ交換に要する時間は、少しでも短くしたいものです。そこでOKP-15MSでは、作業効率をアップするため、チューブバンドにワンタッチ方式を採用しました。



リモコンやホース、圧力計などを共用できます

吐出吸込は40G、リモコンはRC-A-50M(左右)で、当社100VタイプのOKG-10MEやOKG-35Eと共用でき※2、ホースや機器の在庫点数を削減できます。

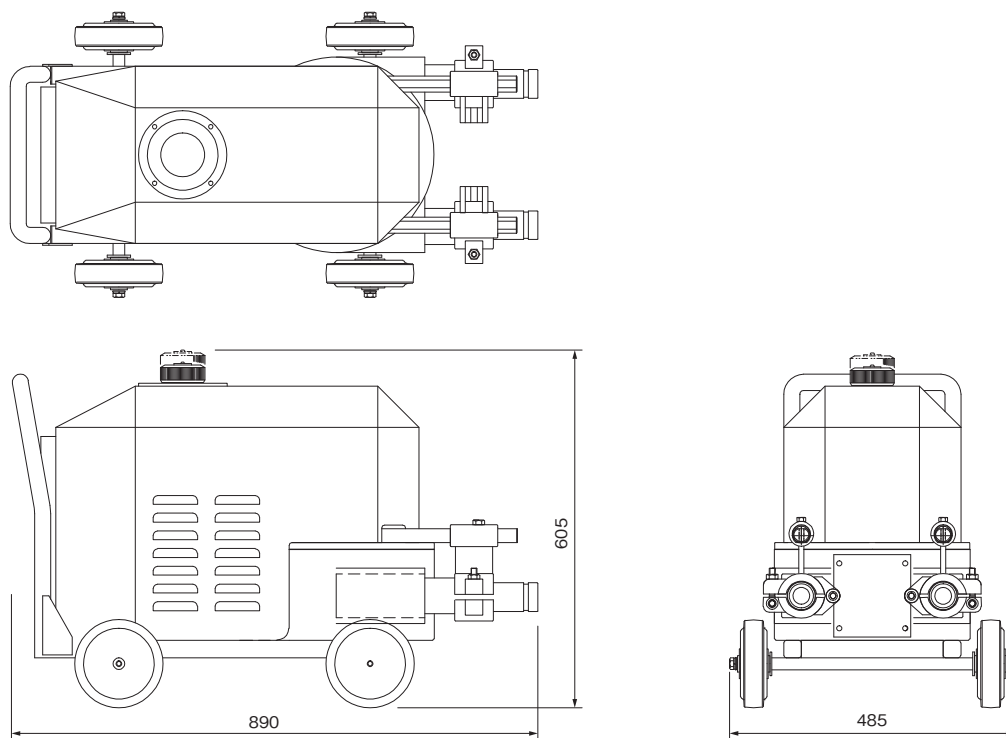
仕様

型番	OKP-15MS	
吐出量	最小6～最大22L/分:50Hz	最小7～最大27L/分:60Hz
吐出圧	最大2.3MPa	
ポンピングチューブ	φ35×900mm	
ローラー数	2	
動力	750W-4P	
変速方式	無段ベルト方式	
電源電圧	単相AC100V/200V 自動切替	
定格	12A(100V)/6A(200V):50Hz	10A(100V)/5A(200V):60Hz
寸法	幅485×奥行890×高さ605mm	
重量	110kg	

付属品

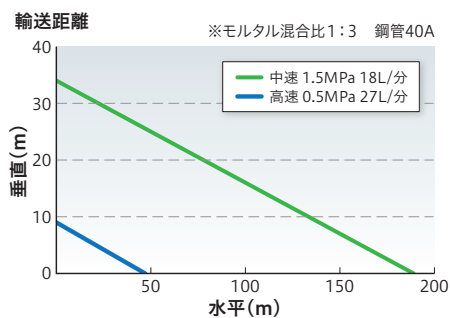
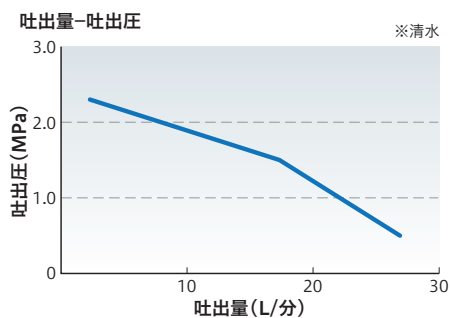
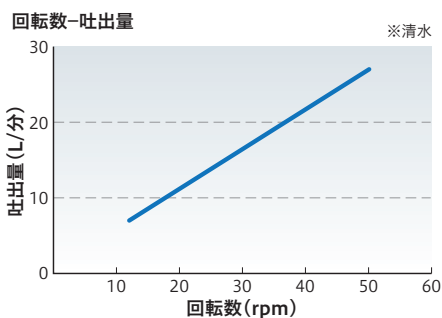
●3点式リモコン RC-A-50M(左右) ●工具セットE KG-E ●予備チューブ φ35×900mm

外形寸法図(単位:mm)



特性図

※性能を保障するものではありません。





ニューロータリーポンプ
インバータ変速

OKP-20ME OKG-20ME

動力2.2kWで吐出圧3.0MPa！
モルタルポンプの
可能性を広げます。



特長

吐出圧最大3.0MPaで余裕の施工が可能

2.2kWの動力を採用することにより、3.7kWのポンプに迫る吐出圧3.0MPaと、重量53%ダウン※1の115kgを実現しました。スペースに余裕のない現場工事に力を発揮します。

リモコンや圧力計は 既存バリエーションと共用が可能※2

吐出吸込は汎用の40G、3点式リモコンはRC-A-50M(左右)なので、付属品を間違っても工事現場で困ることはありません。

移動に便利な吊金具、脱着が容易な ワンタッチジョイントを標準装備

吊金具により工事現場や機械ヤード内で、安全に移動ができます。容易な脱着が好評のワンタッチジョイントも採用しました。



※1:当社OKG-35Eとの比較 ※2:リモコンRC-A型は長さや正逆・左右の違いがあっても共用できます

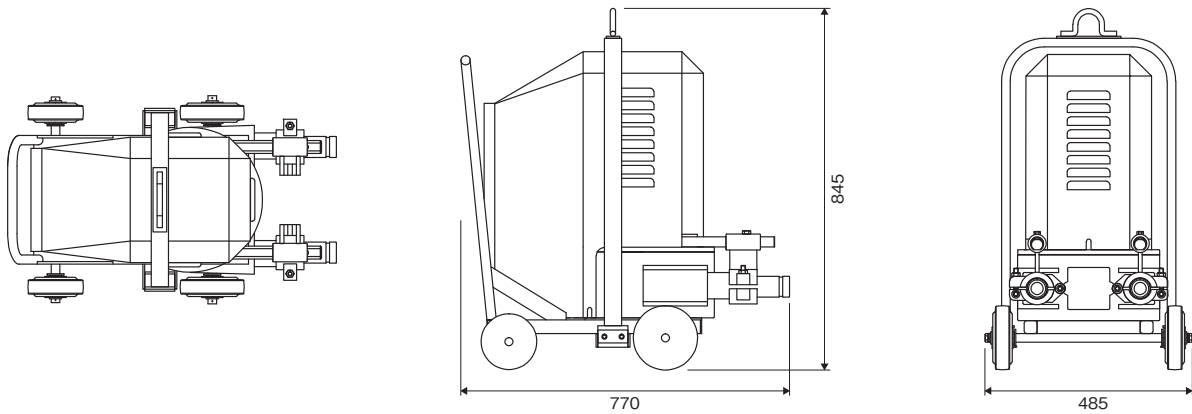
仕様

型番	OKP-20ME	OKG-20ME
吐出量	最小8.0～最大31.5L/分	最小7.0～最大27.0L/分
吐出圧	最大3.0MPa	
ポンピングチューブ	OKASAN 35S (φ35×900mm)	
ローラー数	2	3
動力	2.2kW-4P	
変速方式	インバータ変速	
電源電圧	三相AC200V	
定格	インバータ出力定格 11.0A	
寸法	幅485×奥行770×高さ845mm	
重量	115kg	

付属品

- 3点式リモコン RC-A-50M(左右)
- 工具セットE KG-E
- 予備チューブ

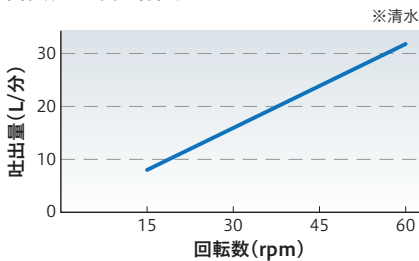
外形寸法図(単位:mm)



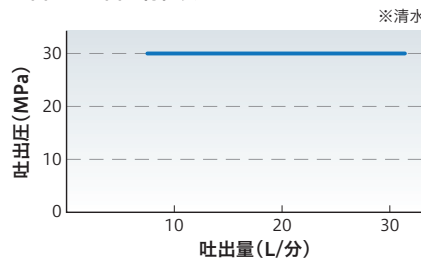
特性図

※性能を保障するものではありません。

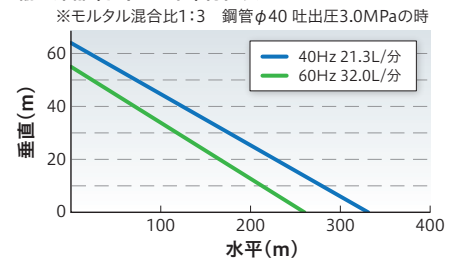
回転数－吐出量特性表



吐出量－吐出圧特性表



輸送距離(水平－垂直)特性表

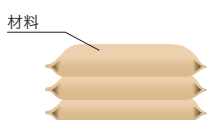


施工イメージ図

■吹き付けシステム例



ダマカットミキサー
STD-N4.5H-200V-1.5KW



リングガン F6-40G-SS

モルタルホース

高圧デリバリーホース

圧力計

サクシヨンホース

コンプレッサ

発電機

モルタルポンプ OKP/OKG-20ME



ニューロータリーポンプ
インバータ変速 3.7kW

OKG-35E

インバータ変速で幅広い
吐出量と吐出圧を実現!



特長

低速から高速まで
幅広い吐出レンジを実現

吐出量最小2.3～最大45L/分の幅広い吐出レンジで、さまざまな工法に好適です。

モルタルポンプで
最高の吐出圧3.5MPa※1

長距離圧送や吹付など、吐出圧が必要なさまざまな工法に好適です。

リモコンやホース、
圧力計などを共用できます

吐出吸込は40G、リモコンはRC-A-50 M(正逆)で、当社100VタイプのOKG-10MEやOKP-15MSと共用でき※2、ホースや機器の在庫点数を削減できます。



圧力スイッチ付圧力計
ATK-035-40G-SW

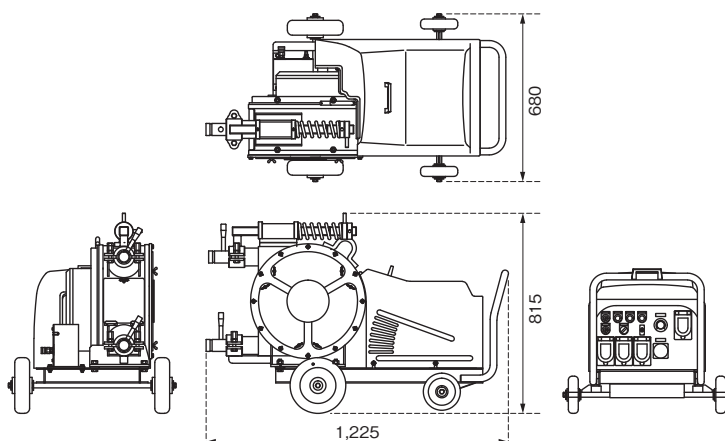


3点式リモコン
RC-A-50M(正逆)

設置例



外形寸法図(単位:mm)



※1:当社バリエーション製品との比較 ※2:リモコンRC-A型は長さや正逆・左右の違いがあっても共用できます

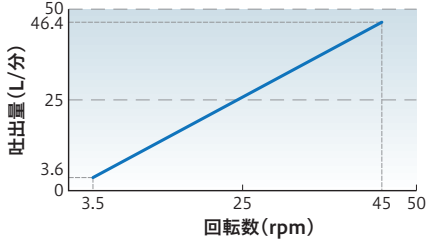
仕様

型番	OKG-35E	変速方式	インバータ変速	付属品
吐出量	最小2.3～最大45.0L/分	電源電圧	三相AC200V	●3点式リモコン RC-A-50M(正逆)
吐出圧	最大3.5MPa	定格	インバータ出力定格 16.4A	●工具セットF KG-F
ポンピングチューブ	OKASAN 35 (φ40×1,250mm)	寸法	幅680×奥行1,225×高さ815mm	●予備チューブ
動力	3.7kW-4P	重量	235kg	

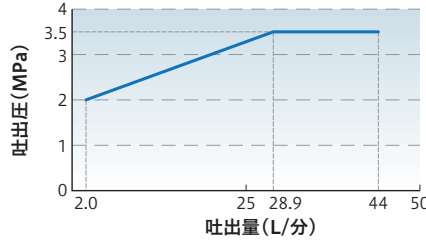
特性図

※性能を保障するものではありません。

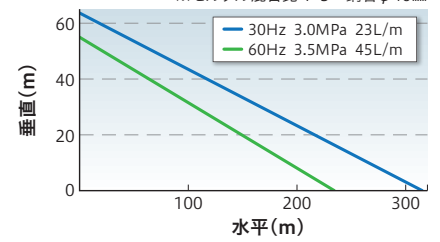
回転数－吐出量



吐出量－吐出圧



輸送距離



施工イメージ図

■吹き付けシステム例



ダムカットミキサー
STD-N4.5H-200V-1.5KW

材料



リングガン F6-40G-SS

モルタルホース

高圧デリバリーホース

圧力計

モルタルポンプ OKG-35E

ホッパー OKH-750MP

サクシオンホース

コンプレッサ

発電機

ポンプ

PUMP

ニューロータリーポンプ インバータ変速 3.7kW **OKG-35EII**

型番	OKG-35EII
吐出量	最小7.0～最大70.0L/分
吐出圧	最大2.5MPa
ポンピングチューブ	OKASAN 50SY (φ50×1,280mm)
動力	3.7kW-4P
変速方式	インバータ変速
電源電圧	三相AC200V
定格	インバータ出力定格 16.4A
寸法	幅680×奥行1,350×高さ815mm
重量	240kg

吐出量が大幅アップで
現場の作業効率を高めめます。

付属品

- 3点式リモコン RC-F-50M
- 工具セットG KG-G
- 予備チューブ



ポンプ

ミキサー

ホッパー

チューブ、その他関連商品

水量計
冷水水供給機

吹付ガン

ロックワール吹付機



ニューロータリーポンプ
インバータ変速 5.5kW 100L/分

OKP-50ME

さらに小型、軽量、高機能!



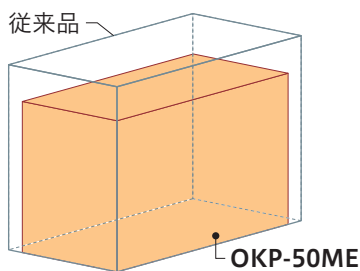
移動に便利な
車輪付も
あります



特長

小型化と軽量化の実現

容積比約32%ダウン、設置面積約12%ダウン、重量約25%ダウン。*1



安心の緊急運転モード

EDM (Emergency Driving Mode) を標準装備。インバータ制御の弱点を克服します。



EDM

豊富なオプション

安全オプション



設定値に達すると自動で機械を停止する圧力スイッチ付圧力計ユニットを装着可能。

圧力スイッチ付圧力計
ATK-035-40G-SW

アンテナレスで
ポケットにスッカリ!

多機能オプション



ポリウム付
3点式リモコン
RC-V-50M



5速メモリ機能付
ワイヤレスリモコン送信機
OKR-SX30-0949(T)



受信器内蔵でスッカリ
アンテナ

5速メモリ機能付ワイヤレスリモコンを装着可能。杭番に合わせた調整が一発ダイレクト! 受信器は本体でスッカリ!

*1: 当社OKG-S60MEとの比較

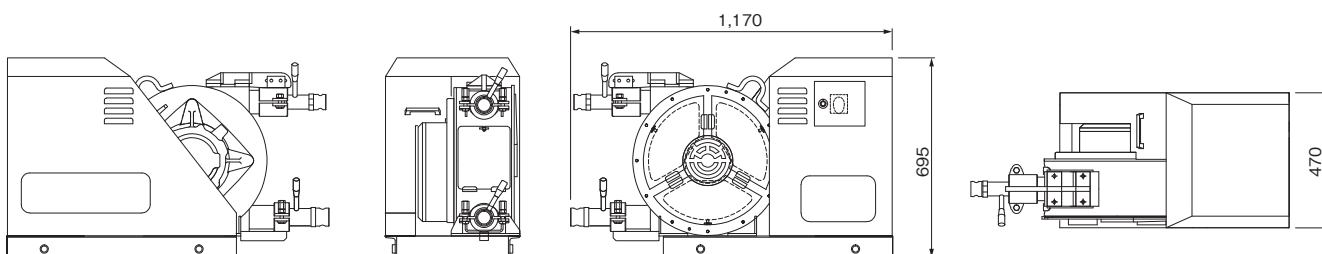
仕様

型番	OKP-50ME
吐出量	最小10～最大100L/分
吐出圧	最大2.3MPa
ポンピングチューブ	OKASAN 50SY (φ50×1,280mm)
ローラー数	2
動力	5.5kW-4P
変速方式	インバータ変速
電源電圧	三相AC200V
定格	インバータ出力定格 25.0A
寸法	幅470×奥行1,170×高さ695mm
重量	290kg

付属品

- 3点式リモコン RC-F-50M
- 工具セットG KG-G
- 予備チューブ

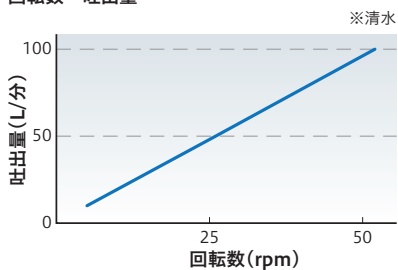
外形寸法図(単位:mm)



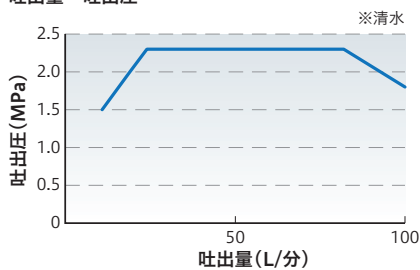
特性図

※性能を保障するものではありません。

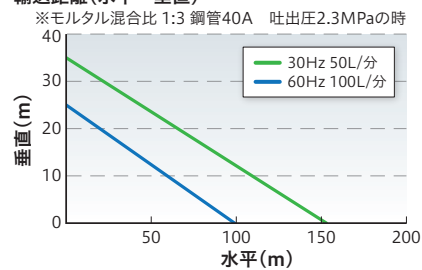
回転数-吐出量



吐出量-吐出圧

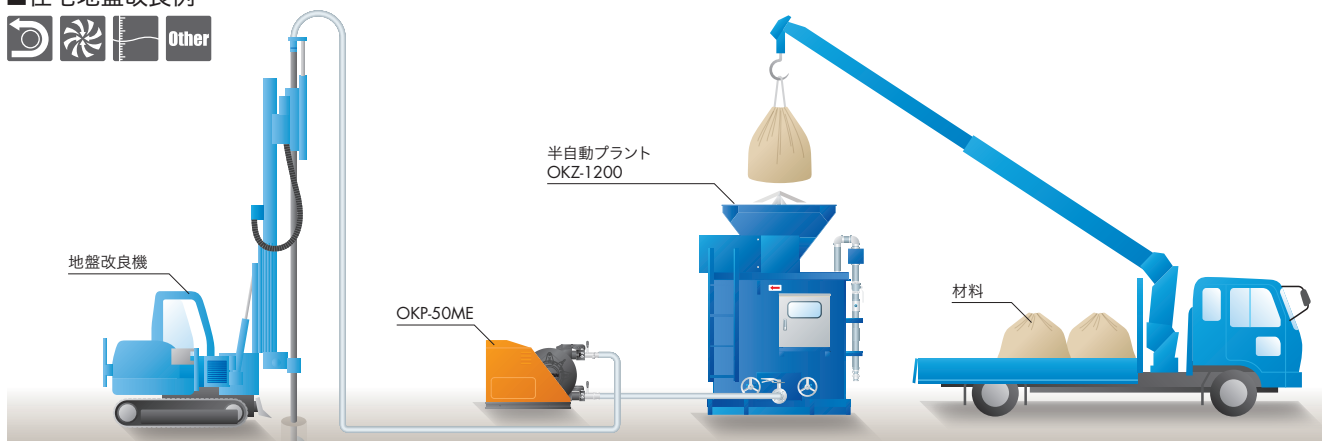


輸送距離(水平-垂直)



施工イメージ図

住宅地盤改良例



ニューロータリーポンプ LIGHTシリーズ

インバータ変速

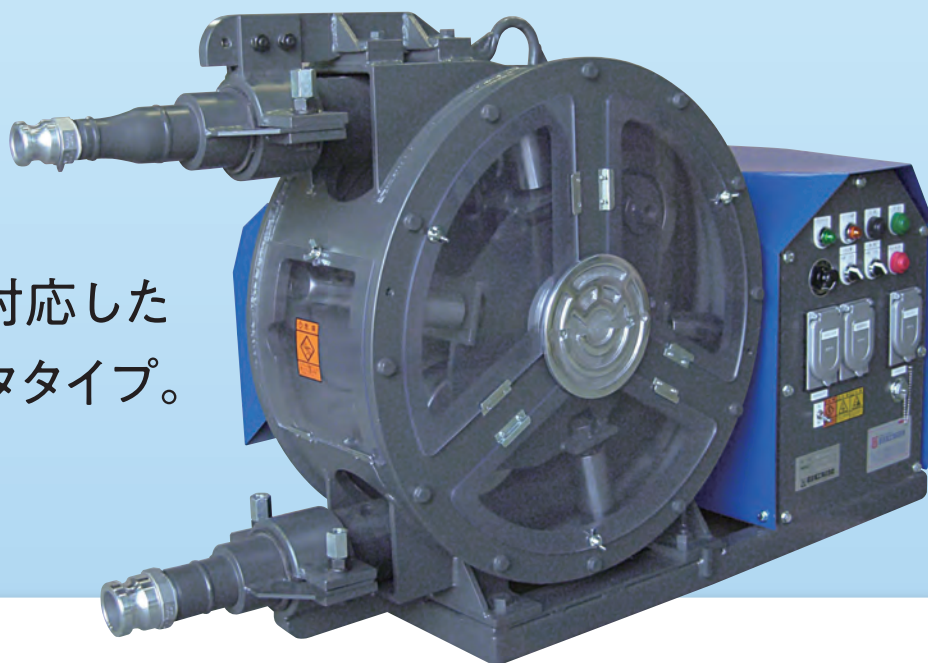
5.5kW 120L/分

OKP-60ME-L

7.5kW 200L/分

OKP-65ME-L

あらゆる工法に対応した
最軽量インバータタイプ。



特長

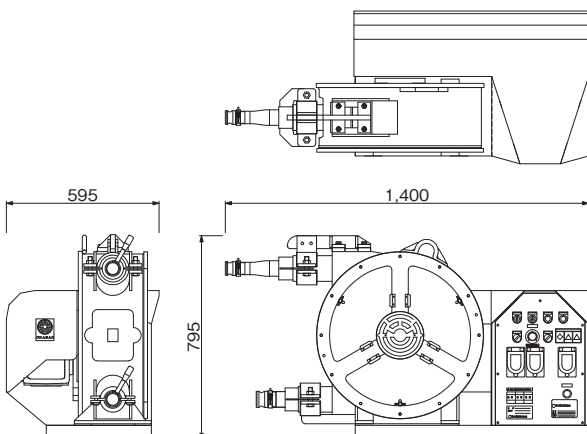
約28%※1の軽量化

軽量化と設置面積の省スペース化により、様々な工法に対応できます。

自在な吐出量調節が可能

変速方式にインバータを採用しました。吐出量を細かく自在に調節できるので、様々な工法に活用できます。

外形寸法図(単位:mm)



※1:当社OKG-N65MEとの比較

豊富なオプション

リモコン

標準付属品の3点式リモコン(型番:RC-F-50M)以外に、オプションで吐出量が調整できる2種類のリモコンを選択できます。

標準付属品	オプション		
3点式リモコン RC-F-50M (標準付属品)	ポリウレタン付 3点式リモコン RC-V-50M	5速メモリ機能付ワイヤレスリモコン OKR-SX30-0949	

安全オプション①

設定値に達すると自動で機械を停止する圧力スイッチ付圧力計ユニットを装着可能です。



安全オプション②

インバータエラー時の安全対策EDM(Emergency Driving Mode)を装着可能です。



仕様

型番	OKP-60ME-L	OKP-65ME-L
吐出量	最小12～最大120L/分	最小20～最大200L/分
吐出圧	最大2.0MPa	最大2.3MPa
ポンピングチューブ	OKASAN 50L	OKASAN 65S
ローラー数	2	
動力	5.5kW-4P	7.5kW-4P
変速方式	インバータ変速	
電源電圧	三相AC200V	
定格	インバータ出力定格 25.0A	インバータ出力定格 33.0A
寸法	幅595×奥行1,400×高さ795mm	
重量	415kg	425kg

施工例



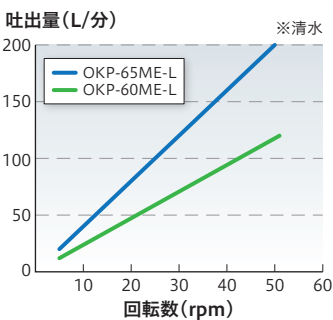
付属品

- 3点式リモコン RC-F-50M
- 工具セット(60ME-L:工具セットH KG-H/65ME-L:工具セットI KG-I) ●予備チューブ

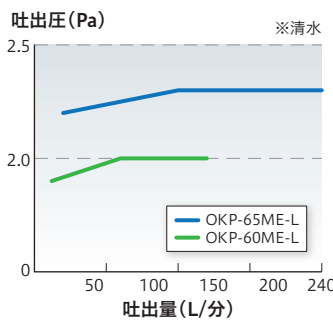
特性図

※性能を保障するものではありません。

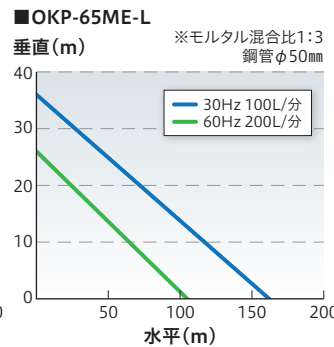
回転数－吐出量特性表



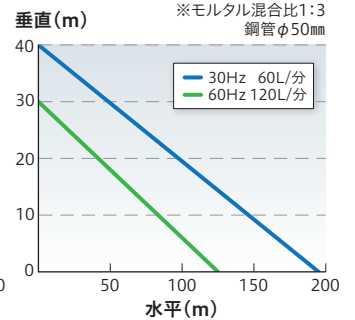
吐出量－吐出圧特性表



輸送距離(水平－垂直)特性表

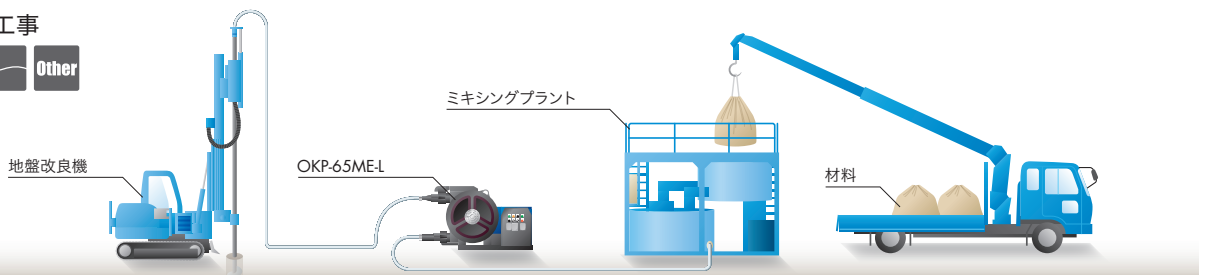


輸送距離(水平－垂直)特性表

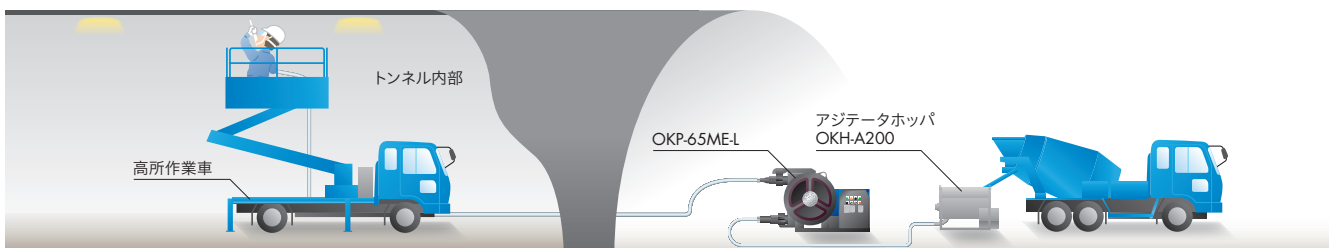


施工イメージ図

■地盤改良工事



■トンネル補修裏込め工事



無段ベルト変速タイプ

3.7kW **OKP/OKG-40MS**

5.5kW **OKP/OKG-60MS-L**

7.5kW **OKP/OKG-65MS-L**

無段ベルト変速機の
使い勝手を追求しました。



3.7kW
OKP-40MS
OKG-40MS



5.5kW
OKP-60MS-L
OKG-60MS-L



7.5kW
OKP-65MS-L
OKG-65MS-L

特長

操作方法のわかりやすさを追求！

操作パネルのレイアウトを共通化しました。型番が違って、同じ操作方法で作業ができます。リモコン(型番:RC-A-50M(正逆))はもちろんのこと、正転スイッチなどのメンテナンス部品も同じです。※1



お手入れのしやすさを追求！

引き出し式の電装パネルで、メンテナンス時の作業もラクラクです。



作業性と安全性を追求！

使用中や運転中でも機械を守るガイドフレームや、3点吊りができる補強ハンドルが標準装備され、機械ヤードでの使い勝手が向上しました。



※1:ブレーカスイッチ、マグネットスイッチ、サーマルスイッチは除く。リモコンRC-A型は長さや正逆・左右の違いがあっても共用できます

仕様

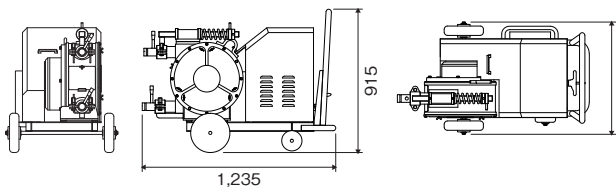
型番	OKP-40MS	OKP-60MS-L	OKP-65MS-L
吐出量	最小25～最大52L/分:50Hz 最小30～最大63L/分:60Hz	最小45～最大100L/分:50Hz 最小54～最大120L/分:60Hz	最小80～最大183L/分:50Hz 最小94～最大220L/分:60Hz
吐出圧	最大3.5MPa		
ポンピングチューブ	OKASAN 35	OKASAN 50L	OKASAN 65S
ローラー数	2		
動力	3.7kW-4P	5.5kW-4P	7.5kW-4P
変速方式	無段ベルト変速		
電源電圧	三相AC200V		
定格	15.6A:50Hz 14.6A:60Hz	21.6A:50Hz 20.6A:60Hz	29.6A:50Hz 28.0A:60Hz
寸法	幅715×奥行1,235×高さ915mm		
重量	280kg	500kg	515kg

型番	OKG-40MS	OKG-60MS-L	OKG-65MS-L
吐出量	最小20～最大42L/分:50Hz 最小24～最大50L/分:60Hz	最小36～最大80L/分:50Hz 最小43～最大95L/分:60Hz	最小62～最大146L/分:50Hz 最小75～最大176L/分:60Hz
吐出圧	最大3.5MPa		
ポンピングチューブ	OKASAN 35	OKASAN 50L	OKASAN 65S
ローラー数	3		
動力	3.7kW-4P	5.5kW-4P	7.5kW-4P
変速方式	無段ベルト変速		
電源電圧	三相AC200V		
定格	15.6A:50Hz 14.6A:60Hz	21.6A:50Hz 20.6A:60Hz	29.6A:50Hz 28.0A:60Hz
寸法	幅715×奥行1,235×高さ915mm		
重量	285kg	505kg	525kg

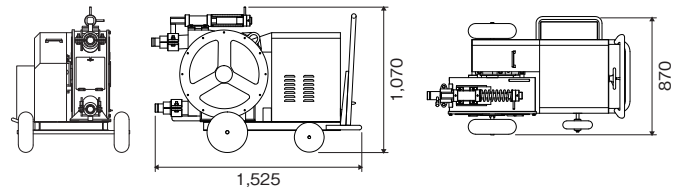
型式	OKP-40MS/OKG-40MS	OKP-60MS-L/OKG-60MS-L	OKP-65MS-L/OKG-65MS-L
付属品	<ul style="list-style-type: none"> ●3点式リモコン RC-A-50M(正逆) ●工具セットF KG-F ●予備チューブ 	<ul style="list-style-type: none"> ●3点式リモコン RC-A-50M(正逆) ●工具セットH KG-H ●予備チューブ 	<ul style="list-style-type: none"> ●3点式リモコン RC-A-50M(正逆) ●工具セットI KG-I ●予備チューブ

外形寸法図(単位:mm)

OKP/OKG-40MS



OKP/OKG-60MS-L
OKP/OKG-65MS-L

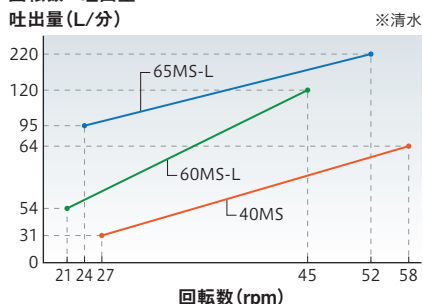


特性図

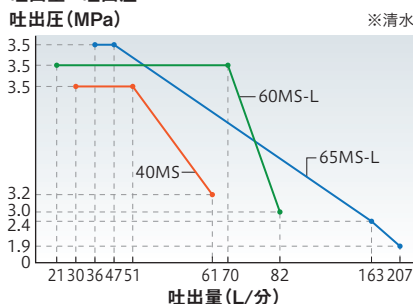
※性能を保障するものではありません。



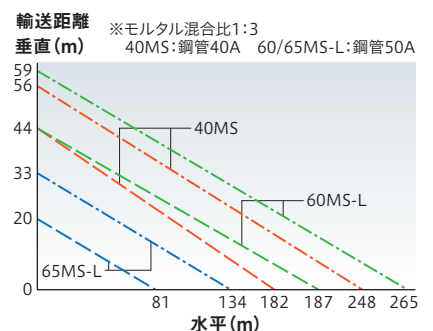
回転数-吐出量
吐出量(L/分)



吐出量-吐出圧
吐出圧(MPa)



輸送距離
垂直(m)



ニューロータリーポンプ

モルタル吹付仕様 インバータ変速 110L/分

OKG-60ME-L 7.5kW

Emergency Driving Mode
EDM搭載



モルタル吹付工事の 新たな常識!

特長

吹付工法に対応

吐出量よりも吐出圧 (最大3.0 MPa) を重視した専用チューニングで吹付工法に対応。

豊富なオプション

安全オプション

設定値に達すると自動で機械を停止する圧力スイッチ付圧力計ユニットを装着可能。



圧力計ユニット

多機能オプション

5速メモリ機能付ワイヤレスリモコンを装着可能。



ワイヤレスリモコン

吹付工事用周辺機械も揃い踏み!

電動アジテータホッパ(P.55)や急結剤圧送ポンプ(P.39)も取り揃えています。

安心の標準装備

ポンピングチューブの長寿命化に貢献する“Spring Head”、インバータエラー時の安全対策“EDM(Emergency Driving Mode)”を標準装備。



SPRING HEAD



緊急運転モード(EDM)

仕様

型番	OKG-60ME-L 7.5kW
吐出量	最小9~最大110L/分
吐出圧	最大3.0MPa
ポンピングチューブ	OKASAN 50L (φ50×1,600mm)
ローラー数	3
動力	7.5kW-4P
変速方式	インバータ変速
電源電圧	三相AC200V
定格	インバータ出力定格 33.0A
寸法	幅690×奥行1,350×高さ1,055mm
重量	445kg

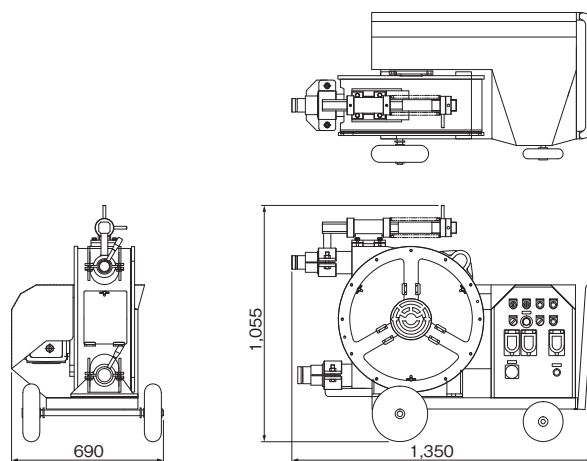
付属品

●3点式リモコン RC-F-50M ●工具セットH KG-H ●予備チューブ

オプション

●ボリュウム付3点式リモコン RC-V-50M ●5速メモリ機能付ワイヤレスリモコン OKR-SX30-0949
●圧力スイッチ付圧力計ユニット ATK-035-50G-SW

外形寸法図(単位:mm)



ニューロータリーポンプ

モルタル・コンクリート吹付仕様 インバータ変速 100L/分

OKG-75ME

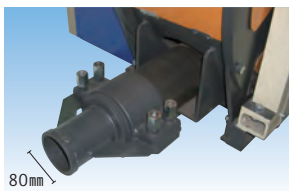
法面や土留め工法
専用チューニング!
吹付工法の
常識を変える!



特長

吐出量よりも吐出圧を重視した専用チューニング!

法面や土留め工事にも対応できる吐出圧と吐出口径です。15mm以下の粗骨材にも対応可能です。



吹付工事に必要な周辺機械も揃い踏み!

電動アジテータホッパ(P.55)や急結剤圧送ポンプ(P.39)も取り揃えています。

より安心な機能を標準装備!

高い吐出圧でチューブ負担を軽減する“Spring Head”、インバータエラー時の緊急運転モード“EDM(Emergency Driving Mode)”、吐出圧の見える化“圧力計一体型吐出カップリング”、さらに“クリアランス調整プレート”も標準装備です。



SPRING HEAD



緊急運転モード(EDM)



圧力スイッチ付圧力計一体型吐出カップリング
※圧力スイッチはオプションです

仕様

型番	OKG-75ME
吐出量	最小9.0~最大100.0L/分
吐出圧	最大2.5MPa
ポンピングチューブ	OKASAN 75 (φ75×2,000mm)
ローラー数	3
動力	7.5kW-6P
変速方式	インバータ変速
電源電圧	三相AC200V
定格	インバータ出力定格 33.0A
寸法	幅760×奥行1,645×高さ1,100mm
重量	825kg
対応骨材	15mm以下

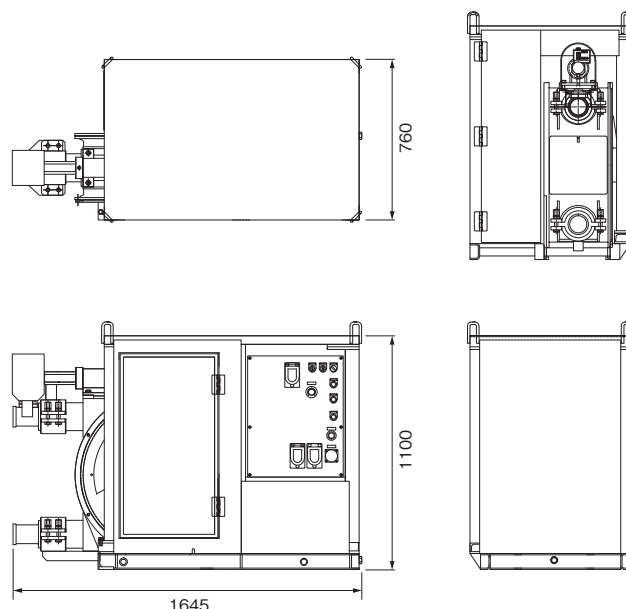
付属品

●3点式リモコン RC-F-50M ●工具セットJ KG-J ●予備チューブ

オプション

●ポリウム付3点式リモコン ●圧力スイッチ

外形寸法図(単位:mm)





ニューロータリーポンプ(アジテーター一体型/モルタル・コンクリート吹付仕様)
インバータ変速 100L/分

OKG-75ME-A

一体型で安定した
吐出を実現!!



特長

量よりも圧を重視した専用チューニング

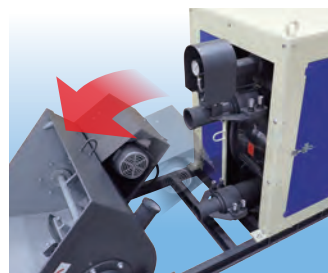
法面や土留め工事にも対応できる吐出圧と吐出口径です。15mm以下の粗骨材にも対応可能です。

より安心な機能を標準装備

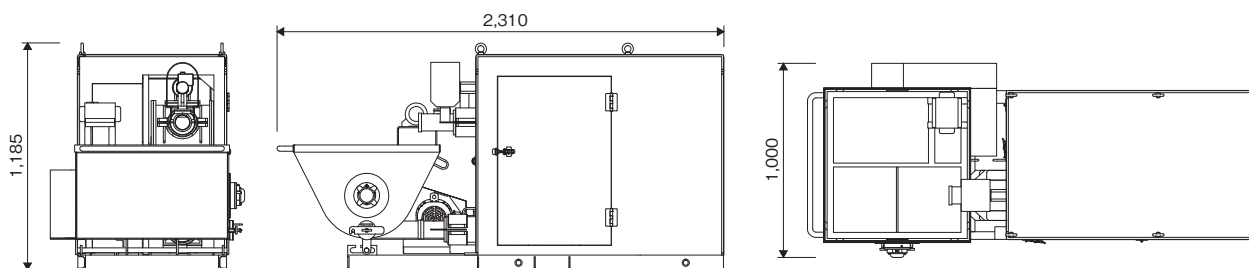
インバータエラー時の緊急運転モード「EDM」、吐出圧の見える化「圧力スイッチ付圧力計」、トラブルの元になる碎石を取り除く「バイブレータ付安全枠」など、安心安全な機能を標準装備しています。

電動アジテータホッパー一体型で 使いやすさアップ

一体型のため、設置に必要な時間と面積が、大幅に短縮されます。また、接続部を外して前に倒すことができるので、簡単に洗浄できます。



外形寸法図(単位:mm)



仕様

■共通仕様

型番	OKG-75ME-A
電源電圧	三相AC200V
定格合計	41.0A
寸法	幅1,000×奥行2,310×高さ1,185mm
重量	1,160kg (電源コード8SQ×4C×10m付)
対応骨材	15mm以下

■アジテータ部仕様

ホッパ容量(枠下)	170L
動力	1.5kW-4P
電源電圧	三相AC200V
定格	7.0A:50Hz 6.2A:60Hz
コード長	1.1m(接地3P20A引掛ゴムプラグ付)

付属品

- 3点式リモコン RC-F-50M
- 工具セットJ KG-J
- 予備チューブ
- ワンタッチジョイント 80S
- クリアランス調整プレート用工具

■ポンプ部仕様

吐出量	最小9.0~最大100.0L/分 (最小0.54~最大6.0m³/時)
吐出圧	最大2.5MPa
ポンピングチューブ	OKASAN 75 (φ75×2,000mm)
ローラー数	3
動力	7.5kW-6P
変速方式	インバータ変速
電源電圧	三相AC200V
定格	インバータ出力定格 33.0A

■バイブレータ付安全枠部仕様

電源電圧	三相AC200V
定格	0.5A
金網開き目	15mm
重量	17kg
コード長	1.0m(接地3P20A引掛ゴムプラグ付)

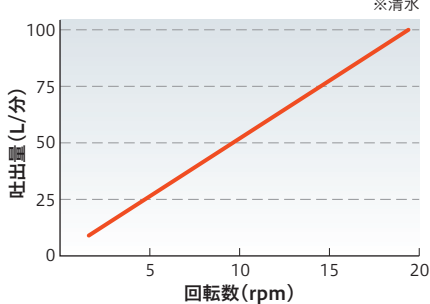
オプション

- ボリューム付3点式リモコン RC-V-50M

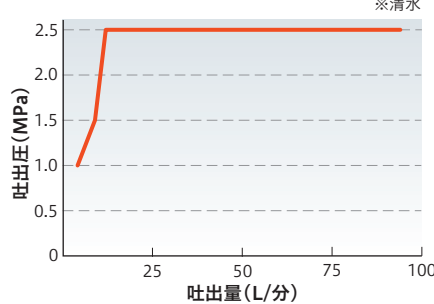
特性図

※性能を保障するものではありません。

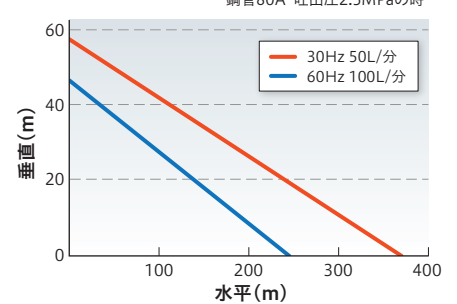
回転数-吐出量



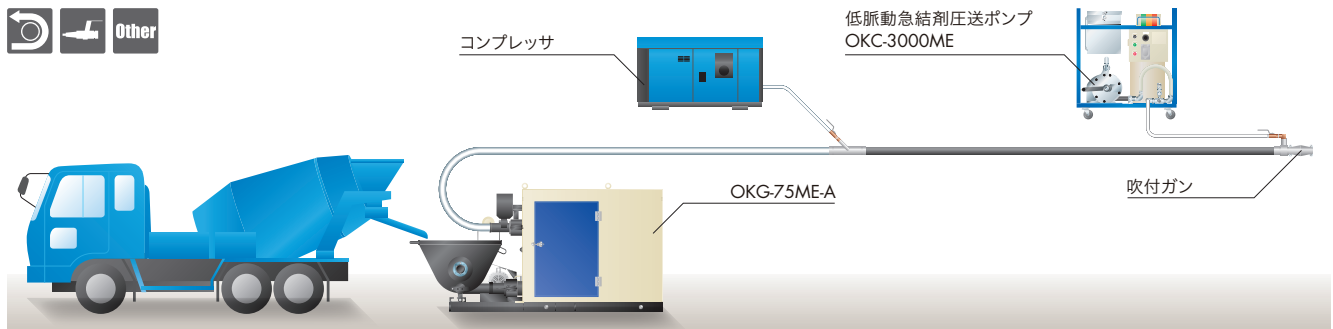
吐出量-吐出圧



輸送距離(水平-垂直)



システム図



ホームページ上で、岡三機工株式会社の製品を使った作業の様子を動画でご覧いただけます。
<http://www.okasankikou.co.jp/okasanchannel.html>

ニューロータリーポンプ

インバータ変速 20m³/時

OKP-200ME

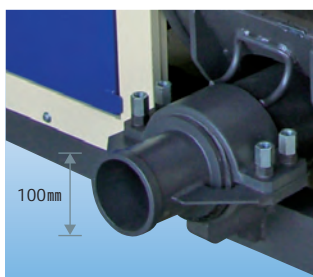
OKASANニューロータリーポンプの
シリーズ最強機種登場!!



特長

安心の吐出量で粗骨材にも対応可能!

大型の土木建設工
事にも威力を発揮
します。また、25mm
以下の粗骨材を含
んだ材料にも対応
できます。



安心・安全の機能が標準装備!

安全が確認できる“圧力計一体型吐出カップリング”や
万が一の時の“緊急運転モード”、現場対応ができる
“クリアランス調整プレート”を標準で装備しています。



圧力計一体型
吐出カップリング



緊急運転モード



クリアランス調整プレート

オプションで安全と使い勝手を向上!

安全オプション

設定値に達する
と自動停止する
“圧カススイッチ”



リモコン

標準付属品の3点式リモ
コン(型番:RC-F-50M)以
外に、ボリューム付3点式
リモコンやワイヤレスリモ
コンを選択できます。



3点式リモコン
RC-F-50M
(標準付属品)



ボリューム付
3点式リモコン
RC-V-50M



5速メモリ機能付
ワイヤレスリモコン
OKR-SX30-0949



無線リモコン OKR-F

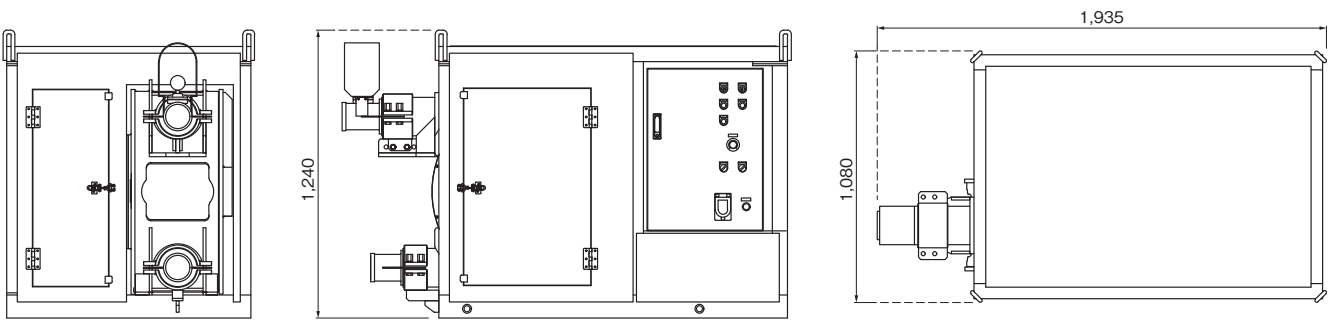
仕様

型番	OKP-200ME	変速方式	インバータ変速
吐出量	最小60~最大340L/分	電源電圧	三相AC200V
吐出圧	最大1.2MPa	定格	インバータ出力定格 66.0A
ポンピングチューブ	OKASAN 200 (φ100×2,250mm)	寸法	幅1,080×奥行1,935×高さ1,240mm
ローラー数	2	重量	1,280kg
動力	15kW-4P	対応骨材	25mm以下

付属品

●3点式リモコン RC-F-50M ●工具セットK KG-K ●予備チューブ

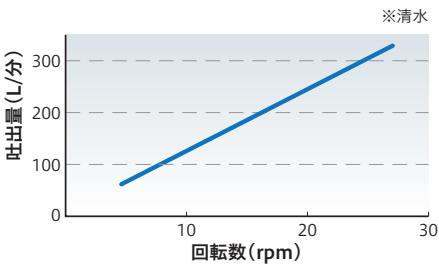
外形寸法図(単位:mm)



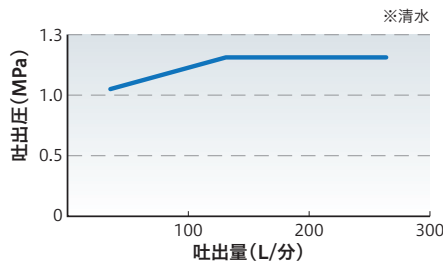
特性図

※性能を保障するものではありません。

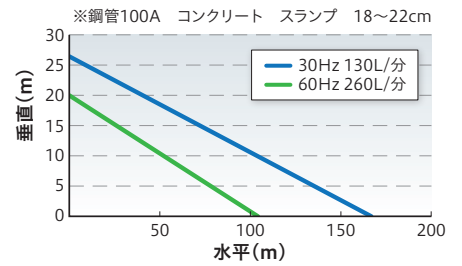
回転数—吐出量特性表



吐出量—吐出圧特性表



輸送距離(水平—垂直)特性表 OKP-200ME



施工例



低脈動急結剤圧送ポンプ

インバータ変速

OKC-800ME

新システム
SHACS
&FRSS
搭載

吹付工法の
急結剤使用に
強い味方!



FRSS
Four
Rollers
Squeeze
System

SHACS
Spiral
Hose
Accumulator
Chamber
System

特許
第5823917号

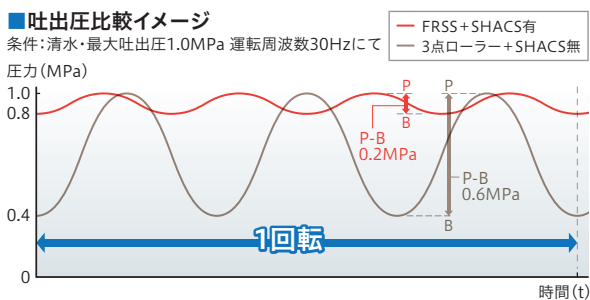
特長

安心のSHACS容量

SHACS容量-吐出量比43%を確保し、脈動を安定して吸収します。

脈動圧を67%削減(3点ローラー比較)

FRSS(エフアールSS)とSHACS(シャックス)搭載により吹付ムラを削減します。



使い勝手を向上する先進システム

1 吹付ポンプと連動する圧カスイッチシステムを標準装備。バルブを閉じ吐出圧力が圧カスイッチの設定を超えるると自動で運転停止。バルブを開いて吐出圧が設定を下回ると自動で運転復帰します。



2 動作状態が一目でわかる表示ランプシステムを標準で搭載。

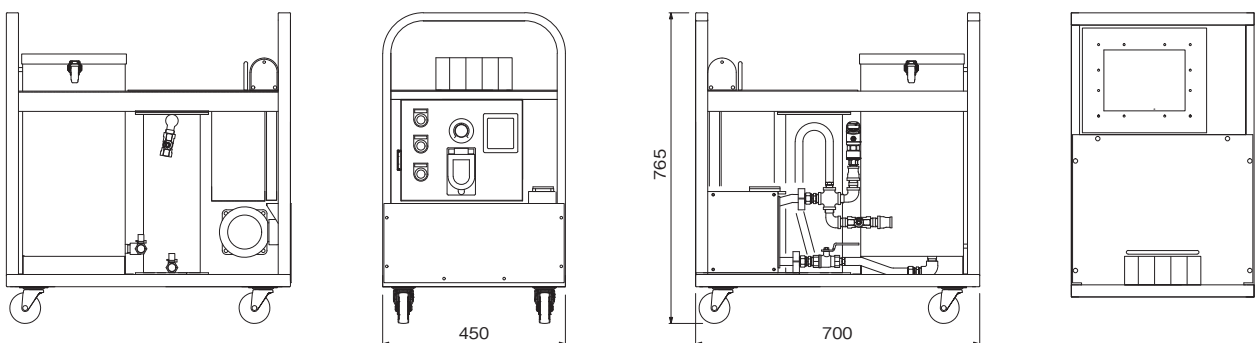


- オレンジ : 運転準備中
- グリーン : 正常運転中
- レッド : エラー停止中

3 吐出流量がわかる流量表示システムをオプションで用意。



外形寸法図(単位:mm)



仕様

型番	OKC-800ME
吐出量	最小80～最大800cc/分
吐出圧	最大2.0MPa
ポンピングチューブ	φ12×500mm
ローラー数	4
タンク容量	35L
動力	200W
変速方式	インバータ変速
電源電圧	単相AC100V～120V 50/60Hz
定格	インバータ出力定格 2.4A
寸法	幅450×奥行700×高さ765mm
重量	63kg
接液部材質	SUS304・NBR・S-PVC・PTFE・アルミナ・FKM

付属品

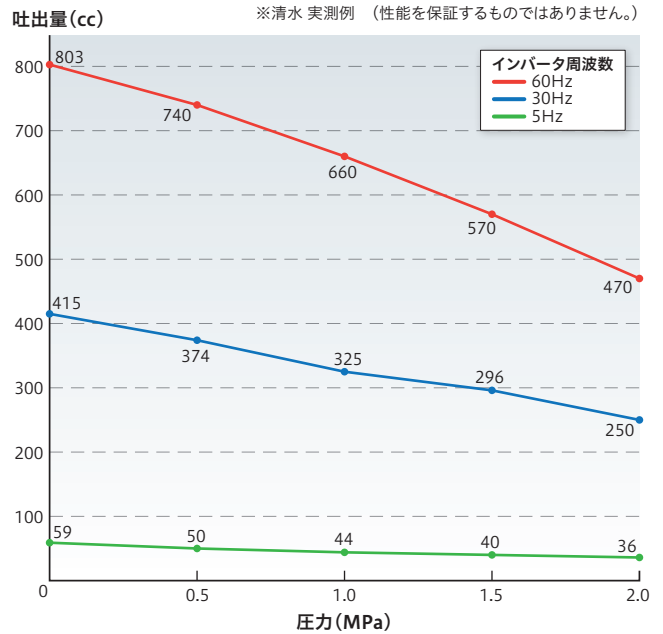
- 2点式リモコン RC-H-30M
- 予備チューブ

オプション

- 吐出用ビニルホース φ 9mm×30m 両端SUS304金具付
- 吐出用ビニルホース φ 12mm×30m 両端SUS304金具付
- 吐出流量計

特性図

吐出圧-吐出量特性図(代表例)



施工イメージ図

■小断面修復急結剤使用システム例



ポンプ

PUMP

低脈動急結剤圧送ポンプ
インバータ変速 3000cc/分

OKC-3000ME

型番	OKC-3000ME
吐出量	最小250～最大3,000cc/分
吐出圧	最大1.5MPa
ポンピングチューブ	OKASAN 22 (φ22×500mm)
ローラー数	4
タンク容量	35L
動力	400W-4P
変速方式	インバータ変速
電源電圧	三相AC200V～240V
定格	インバータ出力定格 2.4A
寸法	幅550×奥行765×高さ850mm
重量	92kg
接液部材質	SUS304・NBR・S-PVC・PTFE・アルミナ・FKM

大型吹付け工法に
対応できる
急結剤圧送量を実現！

SHACS
特許第5823917号

200V 急結剤 SHACS FRSS

新システム
SHACS
&FRSS
搭載

付属品

- 2点式リモコン RC-H-30M
- 予備チューブ

オプション

- 吐出用ビニルホース φ19mm×30m 両端SUS304金具付
- 吐出用ビニルホース φ12mm×30m 両端SUS304金具付
- 吐出流量計



ポンプ

ミキサー

ホッパー

チューブ、その他関連商品

水量計
冷水水供給機

吹付ガン

ロックワール吹付機



ダブルアームミキサー インバータ変速

STW-N3.5-200V-3.7KW-INV

混練が難しい材料で
威力を発揮します!



Rear View



Front View

特長

カクハン速度は調節可能

インバータを搭載しているため、カクハン速度は調節できます。「最初はゆっくり」「徐々に早く」などカクハンニーズに合わせて調整することができます。

ダマの原因となる

羽根板表面の凹凸を無くしました

羽根板表側のボルト類の突起を無くして、フラットにしました。これにより無駄な材料の固着を防止します。

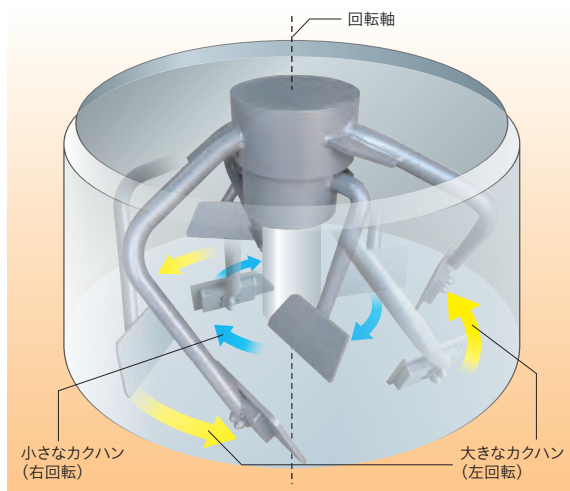
安全・安心・便利機能を 標準装備しています

- 安全カバーと投入口安全枠無しでは運転できない安全機能を標準で装備しています。また投入口安全枠により、ミキシング中の材料投入も可能です。
- 安全カバーに集じん機接続口を標準装備。材料投入時の飛散防止に役立ちます。
- 4点の吊カン、ブレーキ付の自在車輪で移動も設置も安全です。

特長

ダブルのアームで強制カクハンします

外側と内側のダブルのアームが逆回転することで、材料を強制的に動かしカクハンします。



仕様

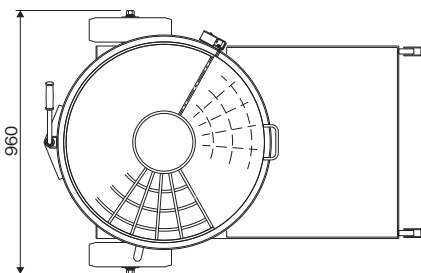
型番	STW-N3.5-200V-3.7KW-INV	
推奨混練量	40L	
動力	3.7kW-4P	
変速方式	インバータ変速	
電源電圧	三相AC200V	
定格	インバータ出力定格 16.4A	
ドラム外径寸法	φ780×345mm	
集じん機	動力	0.52kW
	電源電圧	単相AC100V (制御盤内で変圧)
定格	定格 5.5A	
寸法	幅1,380×奥行960×高さ1,280mm (ハンドル伸長時最大幅1,555mm)	
重量	430kg	

付属品

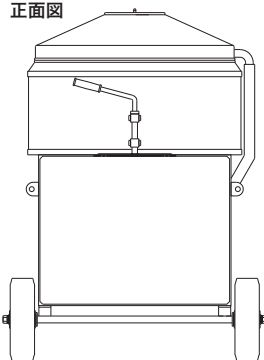
- 2点式リモコン RC-B-3M
- スライド式安全カバー
- 投入口安全枠

外形寸法図(単位:mm)

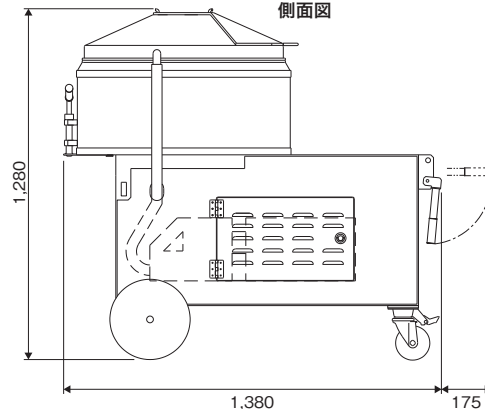
俯瞰図



正面図



側面図



ホームページ上で、岡三独自の回転羽根が効率良く混練する様子を動画でご覧いただけます。

<http://www.okasankikou.co.jp/okasanchannel.html>



ダマカットミキサー STDシリーズ

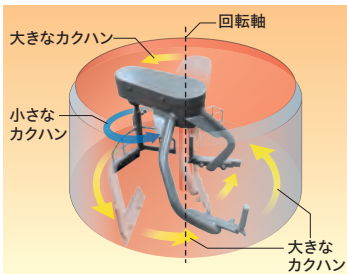
ダマができない
ダマカット!



特長

理論に裏打ちされた
強制カクハンで効率的に
材料を混練します

小さなカクハンをしなが
大きなカクハンをすること
で、より効率的なカクハン
ができます。



豊富なバリエーション
から、用途・工法に
合った機種が選べます

単相AC100V

三相AC200V

三相AC200V
インバータ変速

Lowタイプ
Highタイプ

ドラム容量
3サイズ

設置例

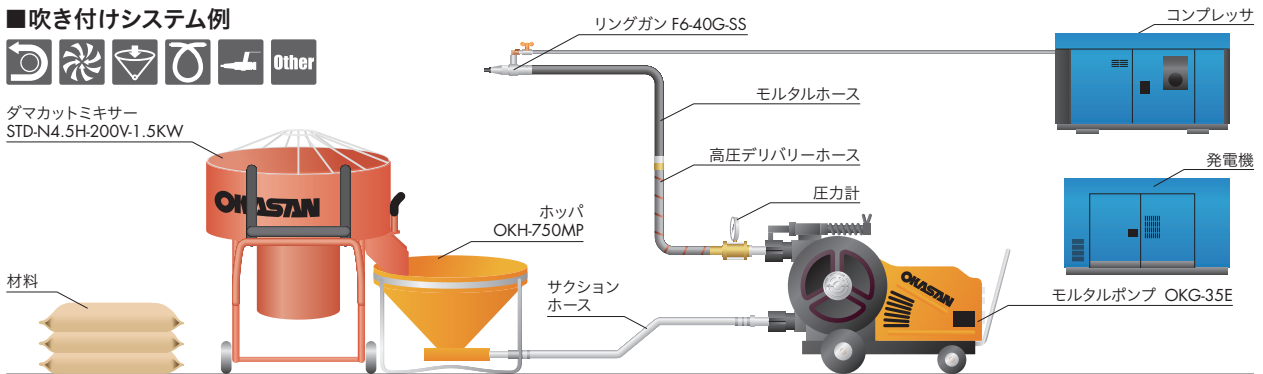


システム図

■吹き付けシステム例



ダマカットミキサー
STD-N4.5H-200V-1.5KW



ホームページ上で、岡三独自の回転羽根が効率良く混練する様子を動画でご覧いただけます。

<http://www.okasankikou.co.jp/okasanchannel.html>

仕様


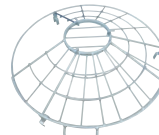
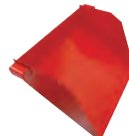

型番	ダマカットミキサー 2.8型		ダマカットミキサー 3.5型		ダマカットミキサー 4.5型		
	STD-2.8L/H-100V-1KW-S-50/60HZ		STD-N3.5L/H-100V-1KW-S-50/60HZ		STD-N4.5L/H-200V-1.5KW-S-50/60HZ		
ドラム容量	105L		150L		300L		
推奨混練量※1	20L		30L		75L		
羽根	1軸ダマカットカクハン羽根						
回転数	33rpm:50Hz 40rpm:60Hz						
動力	1kW			1.5kW			
電源	単相AC100V			三相AC200V			
モータ定格	15.0A:50Hz 14.0A:60Hz			6.6A:50Hz 6.1A:60Hz			
ドラム寸法	φ660×340mm		φ770×345mm		φ780×345mm		
寸法※2	幅	L: 770mm H: 850mm	L:1,030mm H:1,150mm	L:1,030mm H:1,085mm	L:1,030mm H:1,150mm		
	奥行	750mm		860mm		990mm	
	高さ	L: 815mm H:1,025mm	L: 940mm H:1,060mm	L: 910mm H:1,065mm			
重量※2	L: 98kg H: 100kg		L: 118kg H: 120kg		L: 133kg H: 135kg		
付属品	シュート		シュート・セメント台				

■200Vインバータ変速タイプ

型番	ダマカットミキサー 3.5型インバータタイプ		ダマカットミキサー 4.5型インバータタイプ		
	STD-N3.5L/H-200V-1.5KW-S-INV-50/60HZ		STD-N4.5L/H-200V-1.5KW-S-INV-50/60HZ		
ドラム容量	150L		300L		
推奨混練量※1	30L		75L		
羽根	1軸ダマカットカクハン羽根				
回転数	20~40rpm:30~60Hz	30~60rpm:30~60Hz	20~40rpm:30~60Hz	30~60rpm:30~60Hz	
変速方式	インバータ変速				
動力	1.5kW	2.2kW	1.5kW	2.2kW	
電源	三相AC200V				
モータ定格	6.6A:50Hz 6.1A:60Hz	9.2A:50Hz 8.6A:60Hz	6.6A:50Hz 6.1A:60Hz	9.2A:50Hz 8.6A:60Hz	
ドラム寸法	φ780×345mm		φ900×360mm		
寸法※2	幅	L:1,030mm H:1,085mm	L:1,030mm H:1,150mm		
	奥行	830mm		990mm	
	高さ	L:910mm H:1,065mm			
重量※2	L:138kg H:140kg	L:161kg H:163kg	L:155kg H:157kg	L:178kg H:180kg	
付属品	シュート・セメント台				

パーツ型番対応表

ミキサー型番					
STD-2.8L/H-100V-1KW-S	STD-K2.8-S	STD-GMS	STD-SFB	STD-UFB	STD-KFB
STD-□3.5L/H-□V-□KW-S-□	STD-K3.5-S				
STD-N4.5L/H-200V-□KW-S-□	STD-K4.5-S				

ミキサー型番				
STD-2.8L/H-100V-1KW-S	STD-CV2.8	—	STR-ST2	STR-SM2
STD-□3.5L/H-□V-□KW-S-□	—	STD-CV3.5N		
STD-N4.5L/H-200V-□KW-S-□	—	STR-CV4.5N		

※1 推奨混練量はセメント:砂=1:3 水適量の場合です。 ※2 寸法・重量はシュート・セメント台を含んでおりません。 ※3 ミキサーカバー、スライドミキサーカバーは別売オプションです。 ※4 セメント台は、ダマカットミキサー2.8型には付属されておりませんが、別売オプションとして使用することが可能です。



スターミキサー

STRシリーズ

全10種類の豊富なバリエーションで
あらゆる施工に対応します。


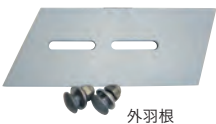

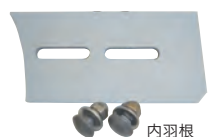



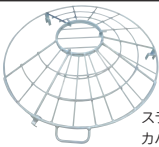
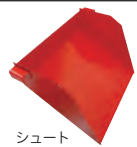

**STR-N3.5H**

仕様

型番	スターミキサー 2型			スターミキサー 2.8型			
	STR-N2L	STR-N2H	STR-N2UD	STR-N2.8L	STR-N2.8H	STR-N2.8UD	
推奨混練量※1	60L			80L			
動力	400W			750W			
電源	単相AC100V						
定格	6.8A:50Hz 5.8A:60Hz			11.9A:50Hz 10.4A:60Hz			
ドラム寸法	φ610×345mm			φ665×345mm			
寸法※2	幅	760mm	765mm	950mm	760mm	765mm	950mm
	奥行	680mm			710mm		
	高さ	810mm	1,050mm		810mm	1,055mm	
重量※2	63kg	65kg	68kg	78kg	80kg	83kg	
付属品	シュート						

型番	スターミキサー 3.5型		スターミキサー 4.5型		
	STR-N3.5L	STR-N3.5H	STR-N4.5L	STR-N4.5H	
推奨混練量※1	100L		150L		
動力	750W		1,000W		
電源	単相AC100V				
定格	11.9A:50Hz 10.4A:60Hz		14.0A:50Hz 12.5A:60Hz		
ドラム寸法	φ780×345mm		φ900×360mm		
寸法※2	幅	1,085mm		1,085mm	
	奥行	830mm		950mm	
	高さ	900mm	1,055mm	900mm	1,055mm
重量※2	102kg	106kg	124kg	128kg	
付属品	シュート・セメント台				

パーツ型番対応表

ミキサー型番	 完成羽根	 外羽根	 繰り返るパー付外羽根	
STR-□2L/H/UD	STR-K2	STR-S2	—	
STR-□2.8L/H/UD	STR-K2.8	STR-S3	STR-S3B	
STR-□3.5L/H	STR-K3.5	STR-S4	STR-S4B	
STR-4L/H	STR-K4			
STR-□4.5L/H	STR-K4.5			
ミキサー型番	 内羽根	 三角羽根	 補助羽根	
STR-□2L/H/UD	STR-U2	—	STR-H2	
STR-□2.8L/H/UD	STR-U3.5			
STR-□3.5L/H	STR-U4	STR-SA4		
STR-4L/H				
STR-□4.5L/H				
ミキサー型番	 ミキサーカバー※3	 スライドミキサーカバー※3	 シュート	 セメント台※4
STR-□2L/H/UD	STR-CV2	—	STR-ST2	STR-SM2
STR-□2.8L/H/UD	STR-CV2.8			
STR-□3.5L/H	—	STR-CV3.5N		
STR-4L/H		STR-CV4		
STR-□4.5L/H		STR-CV4.5N		

※1 推奨混練量はセメント:砂=1:3 水適量の場合です。 ※2 寸法・重量はシュート・セメント台を含んでおりません。 ※3 ミキサーカバー、スライドミキサーカバーは別売オプションです。 ※4 セメント台は、スターミキサー2型・2.8型には付属されておりませんが、別売オプションとして使用することが可能です。

ポンプ

ミキサー

ホッパー

チューブ、その他関連商品

水量計
冷水水供給機

吹付ガン

ロックワール吹付機



グラウトミキサー

OKZ-Aシリーズ

OKZ-50A/100A/150A-200V

吐出パッキン交換方式
 実用新案登録第3228417号

使い勝手が進化した
 OKASANグラウトミキサー



グラウトミキサー
 OKZ-100A-200V



OKZ-50A-200V
 REAR VIEW

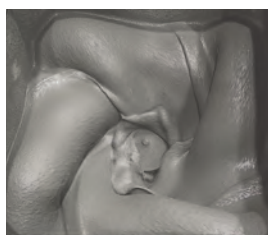


OKZ-100A-200V
 REAR VIEW

※オプション(自動停止タイマ)装着時

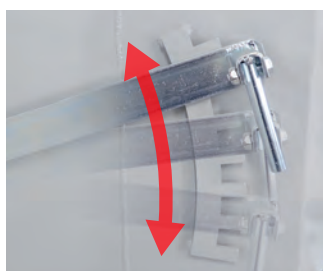


■OKZ-100A練りの状態

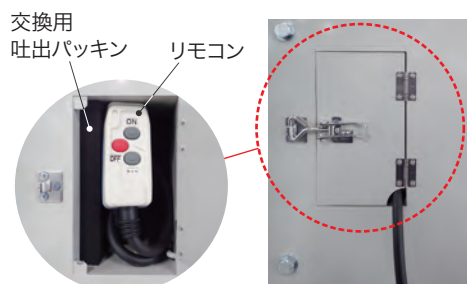


特長

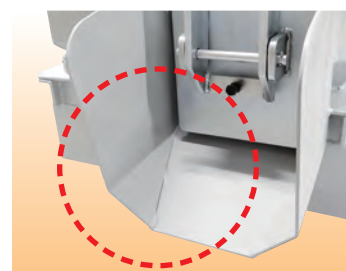
排出量の調整と保持ができる新構造!



交換用吐出パッキンが常備でき、リモコンもすっきり!



カドが無くなり材料がたまりにくい!



吐出パッキンの固定に接着剤が不要!
 『吐出パッキンらくWAKU方式』で交換が簡単!

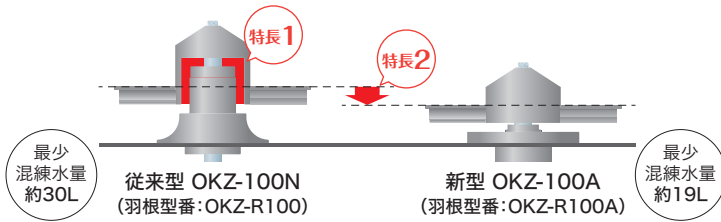
吐出パッキンの固定に接着剤を使わない吐出パッキンらくWAKU方式を採用しました(実用新案登録第3228417号)。カッターナイフなどの道具が不要で、手だけで交換できます。

実用新案
 らくWAKU
 方式



※掲載の特長写真は全てOKZ-100Aのものです。

新OKASAN-RING



特長1

従来型のトラブルで多く発生した「羽根の固着」。その原因のセメント材料が入る隙間を無くしました。洗浄不良による羽根の固着防止や、洗浄時間と洗浄水量の削減が期待できます。

特長2

羽根上面を約30mm下げることで、最少混練水量を約37%減少することができました。

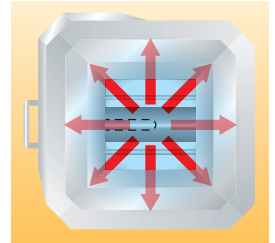
オプション ※OKZ-50Aを除く

自動停止タイマ

設定した混練時間で自動停止するタイマ機能です。混練不足や混練過多をミキサーで制御できます。

給水洗浄ノズル付ミキサーフタ OKZ-CW100

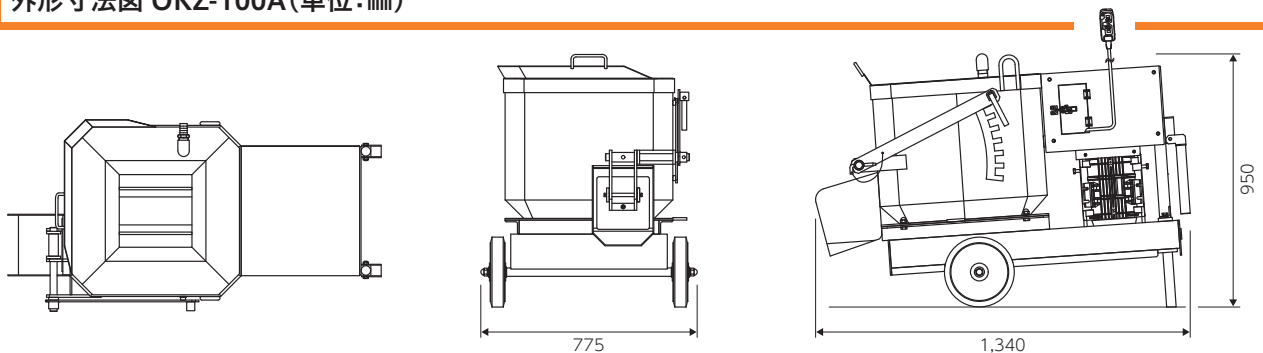
ミキサーに給水しながら、水を四散させて内面の洗浄を行います。パッチ数により増加する材料固着の防止が期待できます。



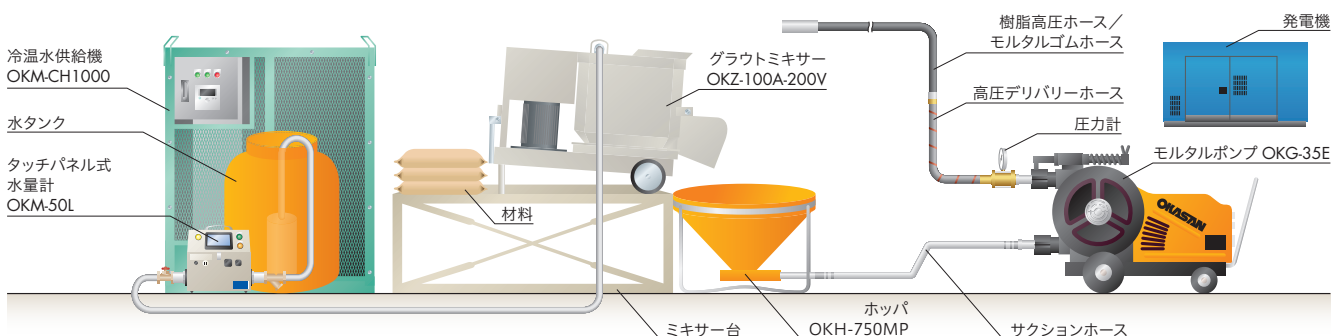
仕様

型番	OKZ-50A-200V-1.5KW-■HZ-□RPM	OKZ-100A-200V-3.7KW-■HZ-□RPM	OKZ-100A-200V-5.5KW-■HZ-□RPM	OKZ-150A-200V-5.5KW-■HZ-□RPM
	■:50Hz仕様の場合50、60Hzの場合60 □:750rpm仕様の場合750、1,000rpm仕様の場合1000			
ミキサー部容量	94L	180L	180L	230L
推奨混練量	最少20～最多50L	最少30～最多100L	最少30～最多100L	最少30～最多150L
羽根型番	OKZ-R50A (OKASAN-RING3枚羽根)	OKZ-R100A (OKZ-100A用OKASAN-RING4枚羽根)		
回転数	750/1,000rpm			
動力	1.5kW-4P	3.7kW-4P	5.5kW-4P	5.5kW-4P
電源電圧	三相AC200V 50/60Hz			
定格	6.8A:50Hz 6.4A:60Hz	15.6A:50Hz 14.6A:60Hz	23.4A:50Hz 21.4A:60Hz	23.4A:50Hz 21.4A:60Hz
寸法	幅590×奥行935×高さ780mm	幅775×奥行1,340×高さ950mm		幅775×奥行1,340×高さ1,055mm
重量	100kg	225kg	250kg	265kg
付属品	ミキサーフタ OKZ-CV50	ミキサーフタ OKZ-CV100		
オプション	(50Aはオプション非対応)	●自動停止タイマ機能 ●給水洗浄ノズル付ミキサーフタ OKZ-CW100		

外形寸法図 OKZ-100A(単位:mm)



施工イメージ図





グラウトミキサー

OKZ-Nシリーズ

OKZ-30/50N/100N/150N

新開発の羽根に秘密。
低くなって練量UP。



設置例



グラウトミキサー
OKZ-150N
推奨混練量: 50~150L



特長

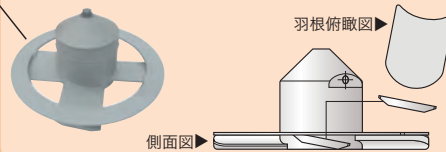
新搭載の**OKASAN RING**が
混練の世界を変える!

- 材料の吹き上がり・跳ね上がり・飛散を抑え、現場の汚れを抑えます。
- 流速43%アップ※1、電流値6.9%※1ダウンで混練を促進します。(従来比)
- カクハン時のモータの負荷が一定で電流値のふらつきがなく、機械の振動を軽減します。



OKASAN RING

一般的にグラウトミキサーの能力(=よく練れてエア混練が少ない)は、タンクの形状ではなく、羽根の形状で決まります。だからOKASAN-RINGは、羽根の枚数・角度・加工・構造を徹底的に追求しました。



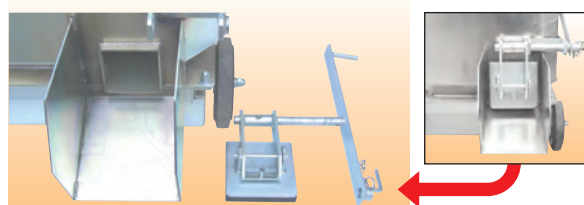
本体の高さを低くしました

OKASAN-RING搭載により、混練量を減らすことなく、ミキサーの全高を140mm低く※1することが可能になりました。セメント台への材料移動が楽になります。



排出口が取り外せます

排出口が工具なしで簡単に取り外せるので、洗浄が簡単にできます。パッキンの交換も簡単にできます。



※1:当社従来品との比較

ラインナップ

少量ホッパ付きタイプから大容量タイプまで、豊富なバリエーションのOKASANオリジナルグラウトミキサー



小型ミキシングプラント
OKZ-30
推奨混練量：15～30L



グラウトミキサー
OKZ-50N-100V※/200V
推奨混練量：30～50L



グラウトミキサー
OKZ-100N
推奨混練量：50～100L

※OKZ-50N-100VはOKASAN-RING仕様ではありません。

仕様

型番	OKZ-30-100V-750W-■HZ-750RPM	OKZ-50N-100V-750W-■HZ-750RPM	OKZ-50N-200V-1.5KW-■HZ-□RPM
	■：50Hz仕様の場合50、60Hz仕様の場合60 □：750rpm仕様の場合750、1,000rpm仕様の場合1000		
ミキサー部容量	57L		94L
推奨混練量	最小15～最大30L		最小30～最大50L
ホッパ容量	32L (80%相当)		
羽根型番	OKZ-R30N (OKASAN-RING3枚羽根)	OKG-H50 (プロペラ4枚羽根)	OKZ-R50 (OKASAN-RING3枚羽根)
回転数	750rpm		750/1,000rpm
動力	750W-4P		1.5kW-4P
電源電圧	単相AC100V 50/60Hz		三相AC200V 50/60Hz
定格	12.0A:50Hz 10.5A:60Hz		6.8A:50Hz 6.4A:60Hz
寸法	幅700×奥行1,250×高さ960mm		幅630×奥行910×高さ770mm
重量	100kg		105kg
付属品	ミキサーフタ OKZ-CV30		ミキサーフタ OKZ-CV50

型番	OKZ-100N-200V-3.7KW-■HZ-□RPM	OKZ-150N-200V-5.5KW-■HZ-□RPM
	■：50Hz仕様の場合50、60Hz仕様の場合60 □：750rpm仕様の場合750、1,000rpm仕様の場合1000	
ミキサー部容量	175L	230L
推奨混練量	最小50～最大100L	最小50～最大150L
羽根型番	OKZ-R100 (OKASAN-RING4枚羽根)	
回転数	750/1,000rpm	
動力	3.7kW-4P	5.5kW-4P
電源電圧	三相AC200V 50/60Hz	
定格	15.6A:50Hz 14.6A:60Hz	23.4A:50Hz 21.4A:60Hz
寸法	幅805×奥行1,390×高さ895mm	幅805×奥行1,390×高さ1,050mm
重量	220kg	270kg
付属品	ミキサーフタ OKZ-CV100	

ミキサー

丸型グラウトミキサー **MG-100**



MIXER



型番	MG-100□-200V-3.7KW-1000RPM
	□：表面処理が塗装の場合T、メッキの場合M
回転数	1,000rpm以上
動力	3.7kW-4P
電源電圧	三相AC200V 50/60Hz
定格	15.6A:50Hz 14.6A:60Hz
寸法	幅760×奥行1,380×高さ1,090mm
重量	240kg
付属品	MG-100用ミキサーフタ大小×各1

製造元 日産機株式会社
販売元 岡三権工株式会社

ポンプ

ミキサー

ホッパ

チューブ、その他関連商品

水量計
冷温水供給機

吹付ガン

ロックワール吹付機



エンジンミキサー

OKZ-100Y



小規模半たわみ舗装の
セメントミルク製造に最適!

エンジン搭載で
発電機不要!



特長

「練る」「散布する」の機動力が大幅にアップ!

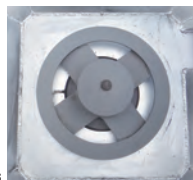
練る場所から散布するところまで、ミキサーがそのまま移動します。電源コードが不要なエンジン式で、大径タイヤと自在車輪による高い機動性が魅力です。

道具と作業をシンプルに集約!

従来式のハンドミキサー・バケツ・台車・発電機などの、こまごまとした道具が1台に集約でき、小規模現場の作業をシンプルにできます。

均一でカクハンムラのないセメントミルクを供給!

無収縮モルタル、PCグラウトのカクハンで実績のあるOKASAN-RING羽根(特許第4981003号)が、安定したセメントミルクを供給します。



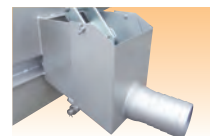
OKASAN-RING

実施工から生まれた
工夫がもりだくさん!

- ①ミキサー底部は、セメントミルクの排出に適した傾斜付き。
- ②自在ブレーキ付大径自在車輪で、安全施工と機動性を両立。
- ③排出口はホースの取り付けができる専用設計。
- ④ミキサーフタも蝶番取り付けの専用設計。
- ⑤もうちょっと練りたい時の、1袋練りアタッチメントをご用意(オプション)。



自在車輪で機動力アップ



ホースが取り付けられる排出口



蝶番取り付けの専用フタ



1袋練りアタッチメント

仕様

型番	OKZ-100Y
ミキサー部容量	175L
推奨混練量	最小50～最大100L
羽根	OKASAN-RING4枚羽根(特許第4981003号)
回転数	480～940rpm アクセルレバーにて調整
動力	空冷4サイクル傾斜型横軸OHV式ガソリンエンジン 三菱重工エンジンシステム(株) GB181LE-993

連続定格出力	3.4kW(4.7PS) / 1,800rpm
最大出力	4.6kW(6.3PS) / 2,000rpm
使用燃料	自動車用無鉛ガソリン
燃料タンク容量	3.6L
寸法	幅860×奥行1,750×高さ1,000mm
重量	240kg

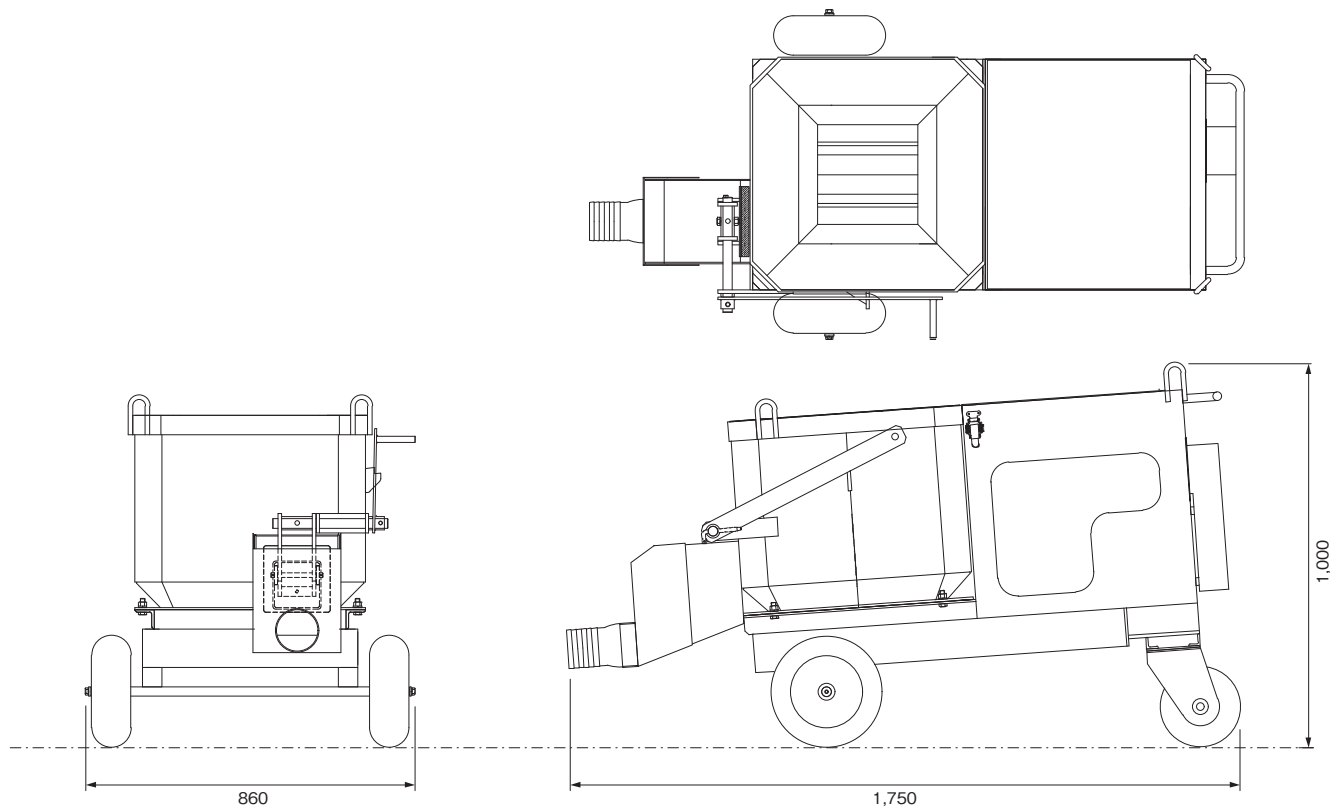
付属品

●ホースアタッチメント φ100mm

オプション

●1袋練りアタッチメント

外形寸法図(単位:mm)



システム図



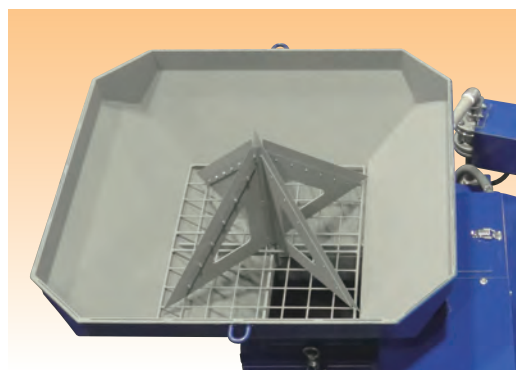
半自動ミキシングプラント OKZ-1200

1tフレコン
2t車積載 OK!

宅盤改良工事に最適な
セメントミルク製造用
半自動ミキシングプラント



設置例



特長

2t車に搭載できる
小型タイプで、1tフレコンに
対応できます。



※3tユニック車 車載イメージ

メンテナンス性と使い勝手が
大幅に向上!

- ①モータからカクハン羽根までの主要パーツを、分割可能なジョイント構造にしました。万が一のトラブル時に、メンテナンス工数を大幅に削減できます。
- ②水量計保護カバーに透明マドを付けることで、水量計を保護したまま動作の確認が簡単にできます。
- ③タンク内に、残量がひと目でわかるレベルゲージを内蔵しました。



ジョイント部
ジョイント構造



水量計保護カバー



レベルゲージ

仕様

型番	半自動ミキシングプラント OKZ-1200	
----	-----------------------	--

□ミキサー部仕様

カクハン容量	1,200L
タンク容量	1,450L
カクハン羽根回転数	73rpm:50Hz 88rpm:60Hz
動力	5.5kW-4P
電源電圧	三相AC200V 24.4A:50Hz 定格21.8A:60Hz

電源コード	85Q×4C×10m接地3P30A防水プラグ
発電機用コード	8SQ×4C×0.3m接地3P30A 防水コネクタボディ
寸法	幅1,550×奥行1,850×高さ2,190mm
重量	810kg

□水量計部仕様

計測流量範囲	最小100～最大700L/分
水量設定範囲	最小100～最大1,200L
表示分解能	1L(制御盤内水量カウンタ)
接続口径	40A(給水ポンプ側配管端カムレバーオスOZA1½AL)
適応流体	清水(流体伝導率5μS/cm以上)

流体温度	0～+60°C(氷結しないこと、気泡無きこと)
使用圧	2.0MPa以下
使用周囲温度	-20～+60°C(氷結しないこと)
使用周囲湿度	10～85%RH
保護構造	IP67

□給水ポンプ(付属品)仕様

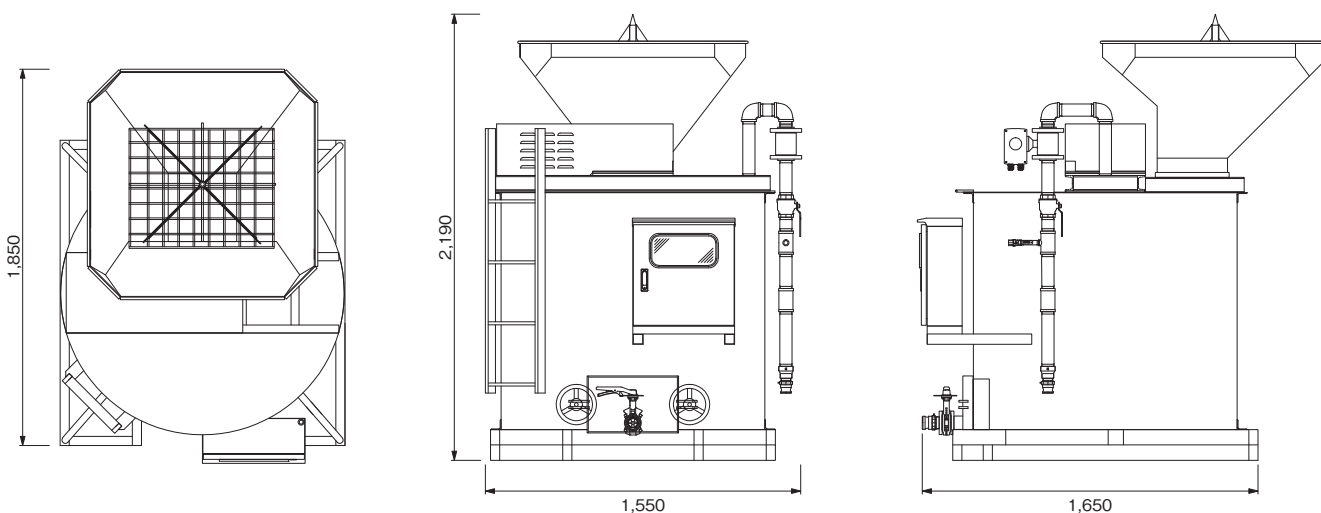
吐出口径	40A金具付(カムレバーオスOZA1½AL)
吐出流量	約250L/分(揚程約2m・配管40Aの時)
流体温度	0～+40°C

出力	750W
電源電圧	三相AC200V(ミキサー制御盤より供給)
電源コード	1.25SQ×4C×6m接地3P20A防水プラグ付

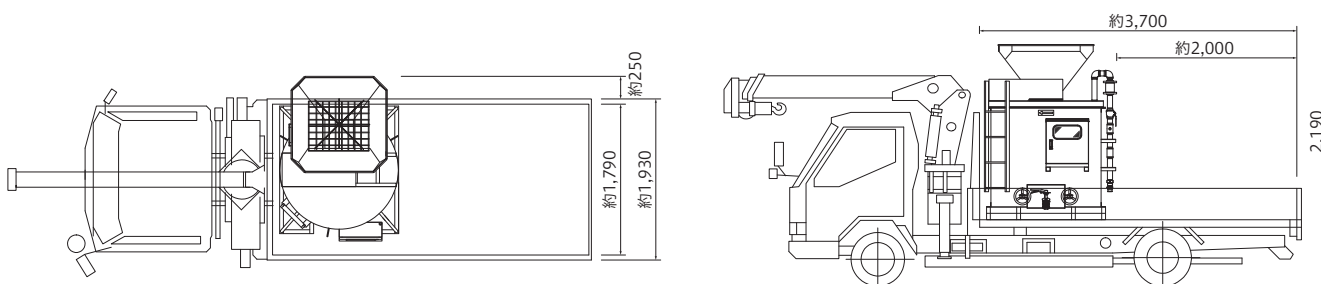
付属品

- 給水ポンプ×1 ●給水ホースφ38mm×5m両端金具付(カムレバーメスOZC1½AL)×1 ●玉掛けワイヤー 1.5m×3
- ネジシャックル×3 ●洗浄ガン×1 ●洗浄ホースφ19mm×5m×1

外形寸法図(単位:mm)



3tトラック車載図(単位:mm)



注意

掲載の車載例は、イメージ図です。道路交通法により、積載物が車幅を超えてしまう場合は公道を走行することができません。ご注意ください。



豊富なバリエーションと組み合わせで
あらゆる工法に対応します。

電動スクリーホッパ
OKH-S85



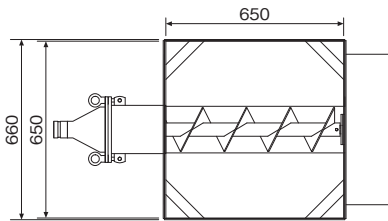
電動アジテータホッパ
OKH-A90



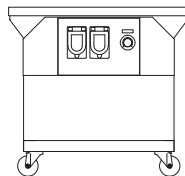
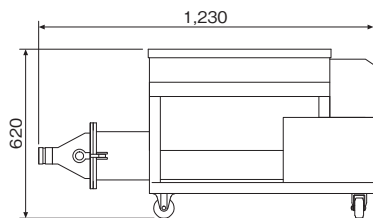
電動アジテータホッパ
OKH-A200



電動スクリーホッパ



外形寸法図(単位:mm)



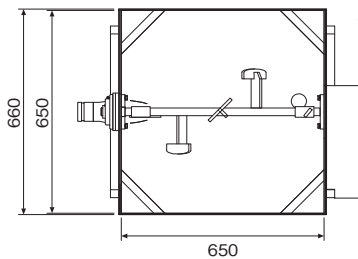
型番	OKH-S85
ホッパ容量(枠下)	85L
動力	0.4kW-4P
変速方式	インバータ変速
電源電圧	三相AC200V
定格	インバータ出力定格 2.5A
排出口径	50G
ホッパ寸法	650×650mm
寸法	幅660×奥行1,230×高さ620mm
重量	95kg(安全枠を含まない)
電源コード	コード長5m 電源プラグ付
スイッチコード	コード長3m ON/OFFスイッチ付

付属品 ●安全枠(重量7kg)

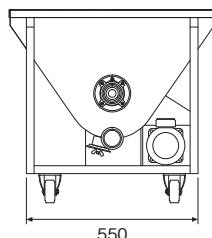
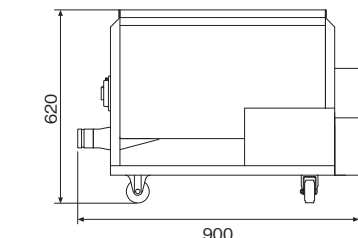
オプション ●サクシジョンホース

●パイプレータ付金網金枠(重量21kg)

電動アジテータホッパ



外形寸法図(単位:mm)



型番	OKH-A90
ホッパ容量(枠下)	90L
動力	0.4kW-4P
電源電圧	三相AC200V
定格	2.35A:50Hz 2.05A:60Hz
排出口径	50G
ホッパ寸法	650×650mm
寸法	幅660×奥行900×高さ620mm
重量	85kg(安全枠を含まない)
電源コード	コード長5m 電源スイッチ及びプラグ付

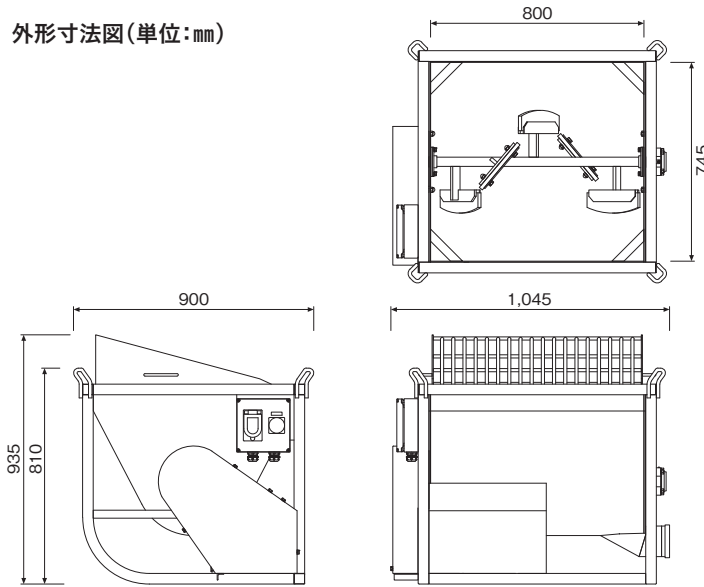
付属品 ●安全枠(重量7kg) ●ドレンゴム栓

オプション ●サクシジョンホース

●パイプレータ付金網金枠(重量21kg)

電動アジテータホッパ

外形寸法図(単位:mm)



型番	OKH-A200
ホッパ容量(枠下)	200L
動力	1.5kW-4P
電源電圧	三相AC200V
定格	6.97A:50Hz 6.29A:60Hz
排出口径	100S
ホッパ寸法	800×745mm
寸法	幅900×奥行1,045×高さ935(安全枠なし時810)mm
重量	185kg(安全枠を含まない)
電源コード	コード長5m

付属品 ●安全枠(重量30kg)

オプション ●サクシヨンホース

●パイプレータ付金網金枠(重量20kg)

丸ホッパ

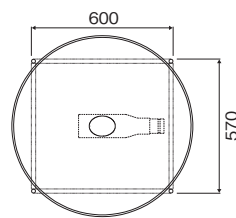
品名	φ750mmプラスチックホッパ	φ800mm鉄ホッパ	φ1,000mm鉄ホッパ
型番	OKH-750MP	OKH-800MS	OKH-1000MS
丸ホッパ外径	φ750mm	φ800mm	φ1,000mm
高さ	580mm	620mm	630mm
重量	15kg	26kg	32kg
容量	70L	100L	160L
排出口径		50G	
ゴム栓	#28		#19

φ750mm
プラスチックホッパ
OKH-750MP

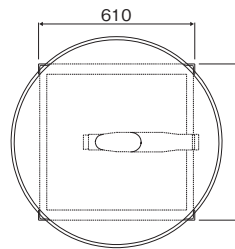
※容量は80%相当の数値です。



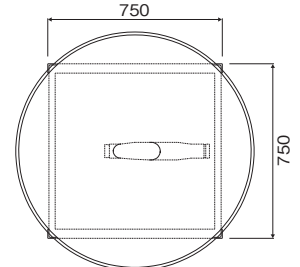
■OKH-750MP寸法図



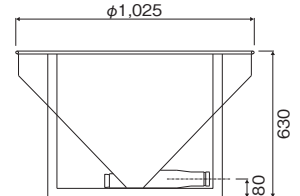
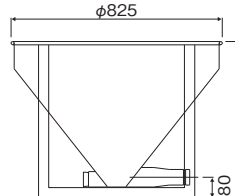
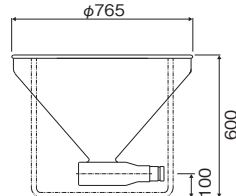
■OKH-800MS寸法図



■OKH-1000MS寸法図



φ800mm鉄ホッパ
OKH-800MS



丸ホッパ用金枠



金枠	金網	パイプレータ
1000丸	12mm目クリンプ SUS16メッシュ	200V
800丸	12mm目クリンプ	100V 200V
750丸	12mm目クリンプ	100V
	SUS16メッシュ	200V

サクシヨンホース



長さ	カップリング	バンド
0.7m	両端50G	ホースバンド締
	50G×40G	
1.1m	両端50G	
	50G×40G	
	片端50G 片端40G	
2.0m	両端50G	
	50G×40G	



チューブ・ホース・鋼管

品名	型式	寸法(内径×長さ)	使用機械例	
<p>ポンピングチューブ</p>	OKASAN 12	PT-12	φ12×500mm ※1	OKC-800ME
	OKASAN 16	PT-16	φ16×500mm	OKG-03M, OKG-01M ※3
	OKASAN 22	PT-22	φ22×500mm	OKC-3000ME
	OKASAN 10M	PT-10M	φ25×700mm	OKP/OKG-07M, OKP/OKG-07ME, OKG-10M ※3
	OKASAN 28S	PT-28S	φ30×650mm	OKG-10ME, OKG-05MS ※3
	OKASAN 28R	PT-28R	φ30×1,000mm	OKW-75, OKW-25N-1, OKW-75-2
	OKASAN 28RN	PT-28RN	φ30×1,000mm ※2	OKW-75
	OKASAN 30SS	PT-30SS	φ38×700mm	OKG-10ME
	OKASAN 35S	PT-35S	φ35×900mm	OKP-15MS, OKP/OKG-20ME
	OKASAN 35	PT-35	φ40×1,250mm	OKG-35E, OKP-35S1 ※3, OKP/OKG-40MS
	OKASAN 50SS	PT-50SS	φ50×1,135mm	OKP-25S ※3, OKG-25SE ※3
	OKASAN 50S	PT-50S	φ50×1,280mm	OKP-35S2 ※3
	OKASAN 50SY	PT-50SY	φ50×1,280mm ※2	OKG-35EII, OKP-50ME, OKG-S60ME ※3
	OKASAN 50L	PT-50L	φ50×1,600mm	OKP-60ME-L, OKP-N60MS ※3, OKP/OKG-60MS-L, OKG-60ME-L 7.5kW
	OKASAN 65S	PT-65S	φ65×1,600mm	OKP-65ME-L, OKP-N65MS ※3, OKP/OKG-65MS-L
	OKASAN 75	PT-75	φ75×2,000mm	OKG-75ME, OKG-75ME-A
	OKASAN 100	PT-100	φ100×2,250mm	OKP-100ME ※3
	OKASAN 200	PT-200	φ100×2,250mm	OKP-200ME


品名	形状	型式	許容圧力
モルタルホース	内径φ40mm×長さ10m・両端40G	MH-40G-10M	2.0MPa以下
	内径φ40mm×長さ20m・両端40G	MH-40G-20M	
	内径φ50mm×長さ10m・両端50G	MH-50G-10M	
	内径φ50mm×長さ20m・両端50G	MH-50G-20M	
デリバリーホース	内径φ40mm×長さ3m・両端40G	DH-40G-3M	5.0MPa以下
	内径φ50mm×長さ3m・両端50G	DH-50G-3M	


品名	形状	型式	許容圧力
鋼管	ストレート内径φ40mm×長さ3m・両端40G	KP-40G-3M	4.0MPa以下
	ストレート内径φ50mm×長さ3m・両端50G	KP-50G-3M	
	バンド内径φ40mm×90°・両端40G	BK-40G-90	
	バンド内径φ40mm×45°・両端40G	BK-40G-45	
	バンド内径φ50mm×90°・両端50G	BK-50G-90	
	バンド内径φ50mm×45°・両端50G	BK-50G-45	

品名	形状	型式	許容圧力
<p>TK-40G-25PT</p>	テーパー長さ約600mm・50G×40G	TK-50G-40G	6.0MPa以下
	テーパー長さ約190mm・50G×40G	TKS-50G-40G	
	テーパー長さ約380mm・40G×PT1オス	TK-40G-25PT	
	テーパー長さ約415mm・PT1½オス×PT1オス	TK-40PT-25PT	
<p>TK-40G-25HT</p> <p>テーパー管</p>	テーパー長さ約530mm・40G×PF1オス	TK-40G-25PF	6.0MPa以下
	テーパー長さ約560mm・40G×ホースタケノコ25mm	TK-40G-25HT	
	テーパー長さ約560mm・40G×ホースタケノコ19mm	TK-40G-19HT	
	テーパー40G×カムロックオス25mm	TK-40G-25OS	
	テーパーOZD40×OZA25	TK-OZD40-OZA25	

※1：5本セット ※2：黄ラベル ※3：生産終了機種(P.79・80をご参照ください)

その他関連商品(ジョイント・注入ノズル・配管継手・圧力計ユニット)

品名	形状	型式
ジョイント  40Gアルミ	40Gアルミ	JT-40G-AL
	40G鉄	
	50G鉄	
	40G用内ゴム	
	50G用内ゴム	

品名	接続口径・形状	型式
注入ノズルセット 	注入ノズル長さ約230mm PF $\frac{3}{8}$ オス×PT1オス + フルボアボールバルブ25A PT1メス×PT1メス + 先端アタッチメント	
注入ノズル用 先端アタッチメント	外径 ϕ 15mm×PF $\frac{3}{8}$ メス	
	外径 ϕ 12mm×PF $\frac{3}{8}$ メス	
	外径 ϕ 10mm×PF $\frac{3}{8}$ メス	
	外径 ϕ 8mm×PF $\frac{3}{8}$ メス	

品名	接続口径・形状	型式
配管継手	40G×PT1 $\frac{1}{2}$ オス	
	50G×PT2オス	
	40G×PF1 $\frac{1}{2}$ メス	
	50G×PF2メス	

品名	形状	圧力範囲	型式
圧力計ユニット  ATK-035-40G	25OZAD	0~1.0MPa	ATK-010-25OZAD
	32OZAD		ATK-010-32OZAD
	PT $\frac{3}{4}$ オス		ATK-035-20A
	PT1オス		ATK-035-25A
	25OZAD	0~3.5MPa	ATK-035-25OZAD
	PT1 $\frac{1}{4}$ オス		ATK-035-32A
	32OZAD		ATK-035-32OZAD
	40G		ATK-035-40G
	40OZAD		ATK-035-40OZAD
	50G		ATK-035-50G
	50OZAD		ATK-035-50OZAD
圧力スイッチ付 圧力計ユニット  ATK-035-40G-SW	32OZAD	0~1.0MPa	ATK-010-32OZAD-SW
	PT $\frac{3}{4}$ オス		ATK-035-20A-SW
	PT1オス		ATK-035-25A-SW
	25OZAD	0~3.5MPa	ATK-035-25OZAD-SW
	PT1 $\frac{1}{4}$ オス		ATK-035-32A-SW
	32OZAD		ATK-035-32OZAD-SW
	40G		ATK-035-40G-SW
	40OZAD		ATK-035-40OZAD-SW
	50G		ATK-035-50G-SW
50OZAD	ATK-035-50OZAD-SW		

ポンプ

ミキサ

ホッパ

チューブ、その他関連商品

水量計
冷温水供給機

吹付ガン

ロックワール吹付機

タッチパネル式水量計 OKM-50L

NETIS登録番号
QS-160009-VE

カンタン操作でしっかり計れる!
記録ができる!

ロギング機能を
標準装備



設置例



従来の実績をもとに、練り水の信頼性をさらに向上します。

より見やすくなりました

TFTカラーモニターの採用により、屋外での見易さが向上しました。ゴム+PET製保護カバーがタッチパネルの前面をすき間なくフルカバーし、突然の雨や汚れからタッチパネルを守ります。移動時など、使用していない際にカラーモニターを守るメタルカバーも装備しています。またメタルカバーを閉じて、正面に配置された各ランプが状態を表示するので、安心して作業ができます。



ロギング機能を標準装備

施工情報をカンタンに記録できるロギング機能を搭載しました。日時・計測値・設定値をCSV形式でSDメモリカードに記録することができ、施工の信頼性を向上します。ロギング機能は有効・無効の選択ができ、1回から2000回までロギング回数の設定も可能です。

※SDメモリカードは別途ご用意ください。※miniSDやmicroSDは使用できません。



	A	B	C
1	:LOG		
2	:LOGGING_ID	1	水量ログ
3	:SERIAL_ID	15	
4	:DEVICE_NUM	2	
5	:RECORD_NUM	11	
6	:DEV_COMMENT	計測値	設定値
7	:DEV_TYPE	BIN16	BIN16
8	:DISP_TYPE	DEC	DEC
9	:DEV_SIZE	1	1
10	2015/6/18 15:54	0	20000
11	2015/6/18 15:56	20010	20000
12	2015/6/18 15:57	10000	10000
13	2015/6/18 15:58	9980	10000
14	2015/6/18 15:59	10030	10000
15	2015/6/18 16:02	10010	10000
16	2015/6/18 16:04	9990	10000
17	2015/6/18 16:06	9990	10000
18	2015/6/18 16:07	10010	10000
19	2015/6/18 16:08	9990	10000
20	2015/6/18 16:10	10000	10000
21	2015/6/18 16:13	10010	10000
22	2015/6/18 16:14	9980	10000
23	2015/6/18 16:15	5020	5000
24	2015/6/18 16:16	5000	5000
25	2015/6/18 16:17	4990	5000
26	2015/6/18 16:18	4990	5000
27	2015/6/18 16:21	5030	5000
28	2015/6/18 16:22	4970	5000
29	2015/6/18 16:23	5010	5000
30	2015/6/18 16:25	5000	5000

日時

計測値

設定値



ロギングの有効・無効の設定が可能

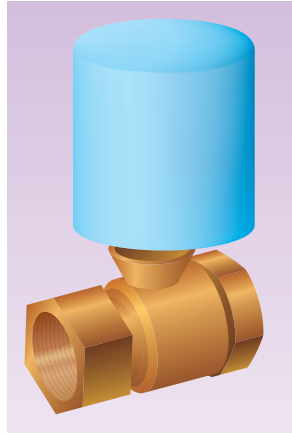
ロギング回数の設定は最大2000回



SDカードへの書き込みができない場合はモニターにエラーが表示されます。

より速くなりました

速い電動弁の採用により、従来の8.0秒(60Hz)から3.8秒(60Hz)に開閉時間が半減しました。設定値の少ない工法でも瞬時流量を多くすることができ、ストレスなくご使用いただけます。



電動弁イメージ図

自動補正機能を装備

送り過ぎ量を自動補正する機能を採用し、タンクの水位変化などの環境変化が起きても、送り過ぎ量を自動補正し、より適切な計測値を維持します。



運転モード-自動

自動補正の有効・無効の設定が可能

簡単で正確な校正方法を装備

校正モードでは「1パルス当たり流量」と、設定値に達してから電磁弁を閉じるまで余分に流れる「送り過ぎ量」の両方を、1回の校正で自動計算することができるようになり、より正確なキャリブレーションが可能になりました。



校正モード

機能と使い勝手の継承

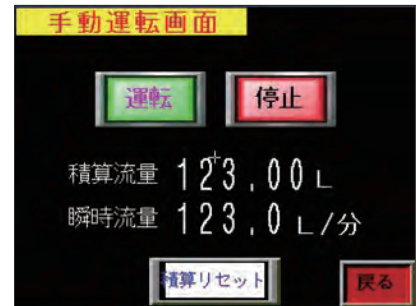
従来品からご好評いただいております、ロゴマークや会社名を表示することで盗難防止や機器管理に役立つトップページや、ミキサーの近くで操作できるリモコンスイッチ、流量の調整や洗浄などに使用する手動運転モードはそのまま搭載しております。



リモコンスイッチ

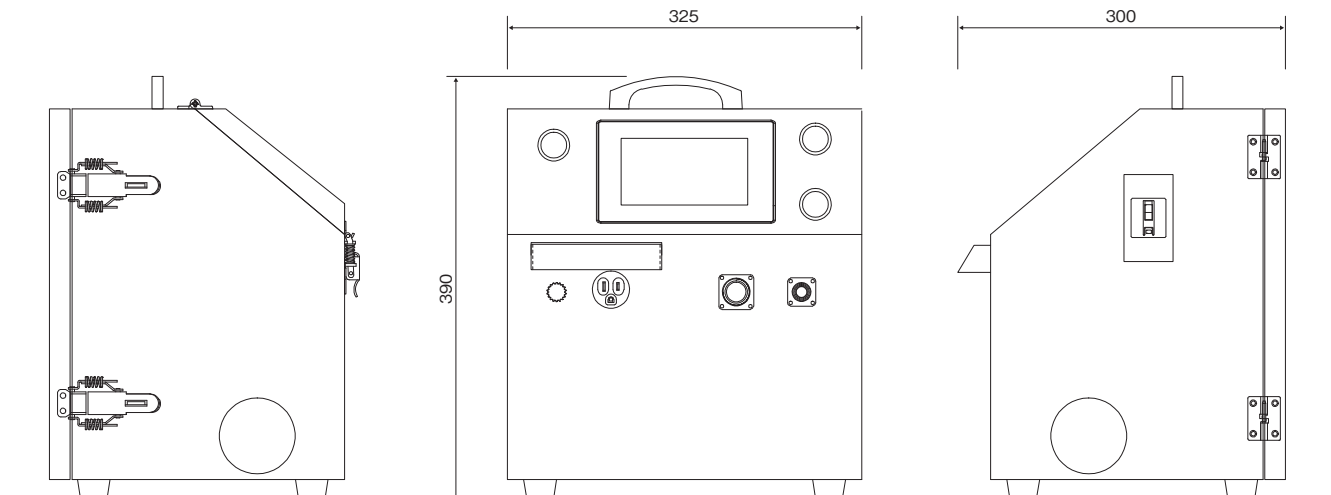


トップページ例



運転モード-手動

外形寸法図(単位:mm)



仕様

■測定流路部仕様

適 応 流 体	清水(伝導率50 μ S/cm以上)
測 定 流 量 範 囲	最小10.0~最大50.0L/分
検 査 成 績 書 判 定 精 度	設定値 20L以下:±2.0%以下 of 設定値 設定値 20L超 :±1.0%以下 of 設定値
流 体 温 度	0~60℃(凍結不可)
耐 圧	1.0MPa
電 動 弁 開 閉 時 間	4.6秒:50Hz 3.8秒:60Hz
接 続 口 径	25A

■性能仕様

表 示 分 解 能	0.01L
設 定 値	最小5.00~最大100.00L
最 大 積 算 値	999.99L
ロギング設定回数	1~2,000回
インターフェース	SDメモリーカード(SD規格準拠SDHC/SD)

■一般仕様

電 源 電 圧	AC100V 50/60Hz
消 費 電 力	50W以下(水中ポンプ除く)
水 中 ン ン 用 電 源	AC100V起動電流7A以下
使 用 周 圍 温 度	0~50℃
使 用 周 圍 湿 度	35~85%RH(結露しないこと)
保 存 周 圍 温 度	-20~60℃
保 存 周 圍 湿 度	10~90%RH(結露しないこと)
寸 法	幅325×奥行300×高さ390mm(配管部除く)
重 量	15.5kg

付属品

- リモコンコード RC-J-10M ●電源ケーブルコネクタ10m



注意事項

- 水の中に異物が含まれている場合は、ストレーナを必ずご使用ください。
- 計測流量範囲を超える場合は、グローバルバルブなどで流量を調整してください。

設置例



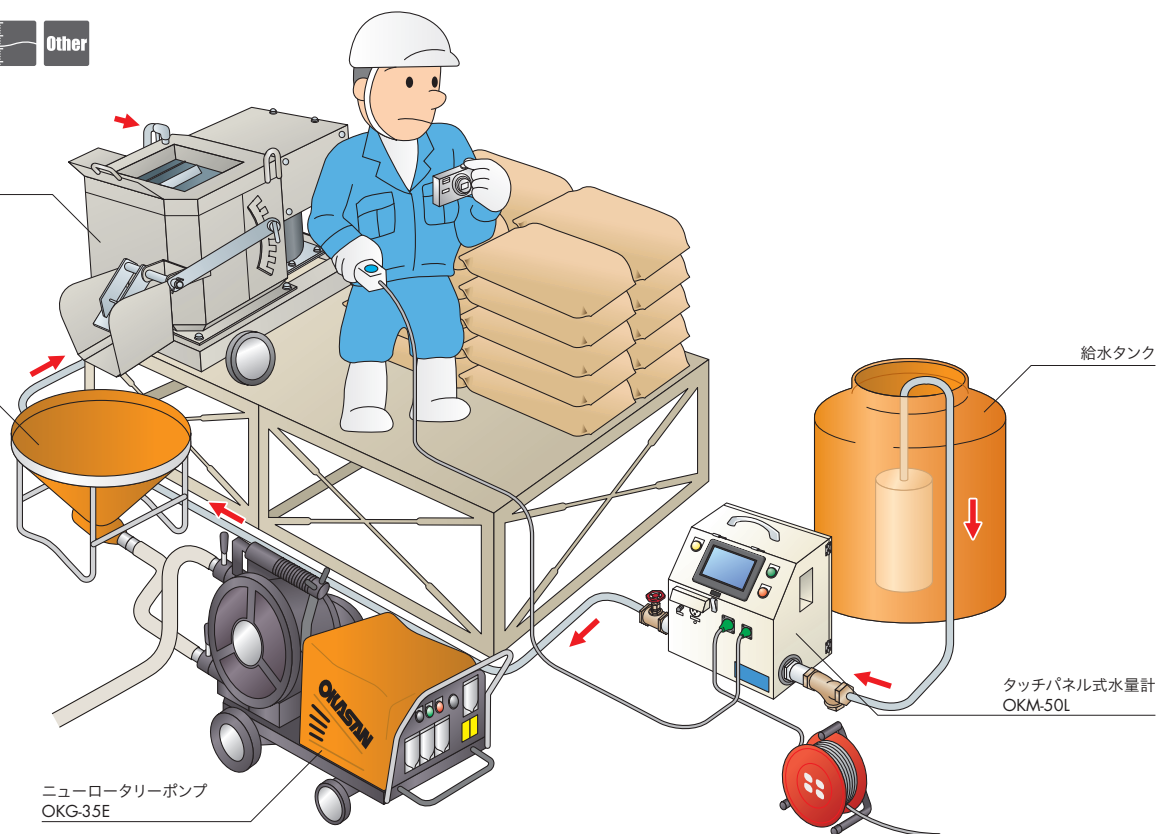
グラウトミキサー
OKZ-100A

ホッパ
OKH-750MP

ニューロータリーポンプ
OKG-35E

給水タンク

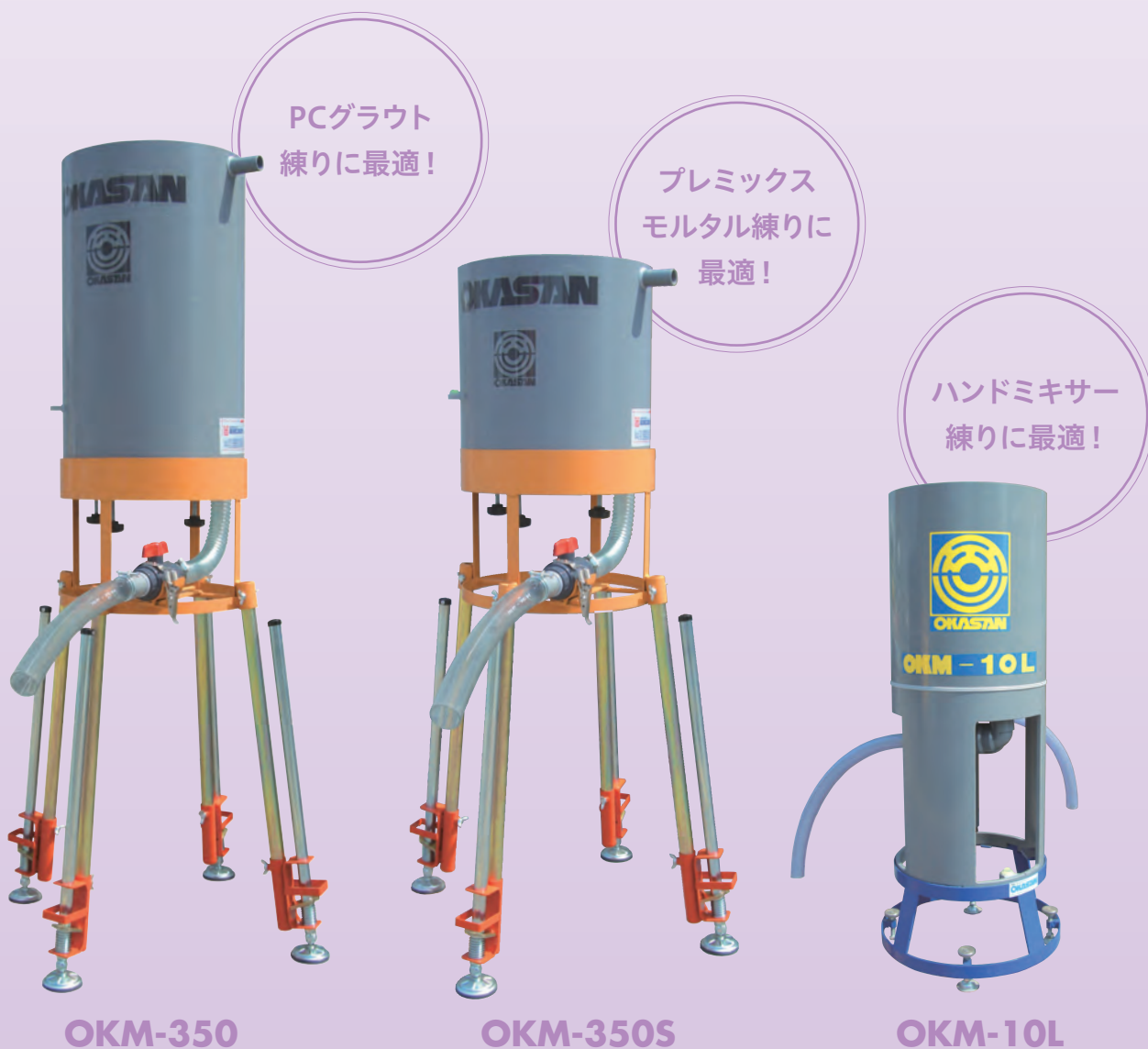
タッチパネル式水量計
OKM-50L





オーバーフロー式水量計 一目量前シリーズ

建設工事の水量管理ベストセラー!



特長

電源不要のシンプル構造でトラブルなし

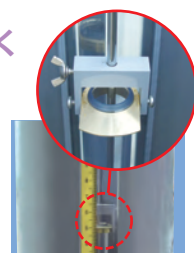
オーバーフロー式計量方法なので、計量に電源は不要です。

用途に合わせた3タイプ。

PCグラウト練りやプレミックスモルタル練りなど、材料と工法に合わせて選択できます。

更に見やすく、更に使い易く

目盛シールと計量針を改良し、従来品よりも更に見やすくなりました。またオーバーフローパイプの構造も改良し、水切れスピードが改善されました。



使用例

型 式	OKM-350		OKM-350S			OKM-10L
推 奨 工 法	橋梁上部工		耐震補強工・グラウト注入工			
材 料	PCグラウト		プレミックス無収縮モルタル			
対応グラウト ミキサー	OKZ-150A OKZ-150N		OKZ-100A OKZ-100N	OKZ-50A OKZ-50N	OKZ-30	ハンドミキサー
練 り 袋 数	3~4袋	4~10袋	4~7袋	3~4袋	2袋	1袋
必要計量範囲	約30~40L	約14~40L	約14~28L	約11~16L	約7L	約4L

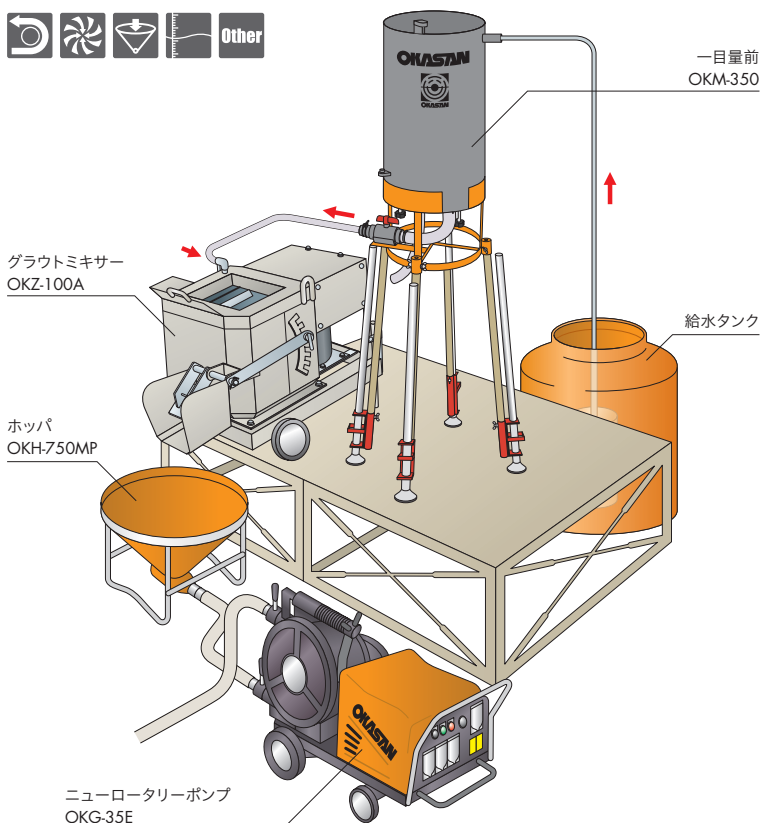
※上記の数値は目安です。材料の仕様を確認してご使用ください。

仕様

型 式	OKM-350		OKM-350S			OKM-10L
計 量 範 囲	7~45L		7~30L			1~10L
目 盛 分 解 能	0.1L		0.1L			0.05L
適 応 流 体 / 流 体 温 度	清水 / 0~+50°C (氷結しないこと)					
タンク部寸法	φ370×高さ650mm		φ370×高さ560mm			φ270×高さ655mm
水平架台 使用時 寸法	最大	φ930×高さ2,055mm	φ930×高さ1,965mm			φ330×高さ810mm
	最小	φ760×高さ1,595mm	φ760×高さ1,505mm			
タンク部重量	14kg		10kg			8kg
水 平 架 台 使用時重量	30kg		26kg			10kg

※その他詳細の仕様は、単品カタログをご覧ください。

設置例



ポンプ

ミキサー

ホッパー

チューブ、
その他関連商品

水量計
冷水水供給機

吹付ガン

ロックワール吹付機

冷温水供給機

OKM-CHシリーズ

最適な練上げ温度には、
適切な温度の練り水が必要です!



OKM-CH1000



OKM-CH2000-ECO

特長

**建設現場で最適な水温の
練り水を、安定して供給します**

冷却と加熱機能を備えているので、夏季、冬季に関係なく使用できます。

**タンクの大きさを選べる
バリエーションがあります**

タンク容量は500L・1000L・2000Lから選択可能。タンク無し
のバリエーションもあります。

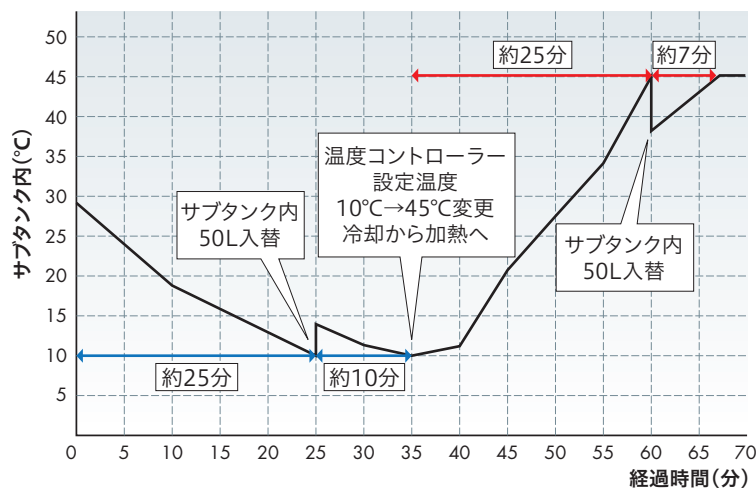
**運転準備時間を約25分に
短縮できるeco機能**

約30℃から約10℃まで冷却するのに必要な時間は約25分。先進のeco
機能で運転準備時間を短縮します。

テスト結果代表例

本装置は土木建築業界のミキシング用水温調節タンク付チラーユニットです。1バッチ30L程度の水量を想定して設計しています。従来のタンク付チラーユニットと違い、タンクをメインタンクとサブタンクに分け、サブタンクにて温度コントロールを行い、サブタンクから排出されるとメインタンクからサブタンクに給水する制御を行います。これにより従来は、作業開始数時間前よりタンク全体を設定温度にする準備が必要でしたが、準備時間数十分に短縮されます。※1

気温:34.0℃ サブタンク内水量200L



※1:当社での水温実測の代表例で保証値ではありません。

仕様

品名	2000Lタンク eco機能付冷温水供給機
型番	OKM-CH2000-ECO
冷却能力	11.2kW:50Hz 12.5kW:60Hz
加熱能力	13.2kW:50Hz 15.0kW:60Hz (電熱ヒーター使用時) 18.2kW:50Hz 20.0kW:60Hz
タンク容量	2,000L (メインタンク1,800L・サブタンク200L)
最小運転水量	100L(サブタンク内に必要)
サブタンク温度設定範囲	5~45℃

使用周囲温度	冷却運転(夏期) 40℃以下 加熱運転(冬期) -9.5℃以上※1
動力電源	三相AC200V 50/60Hz
消費電力合計	8.0kW(電熱ヒーター使用時13.0kW)
定格電流合計	24.4A(電熱ヒーター使用時37.4A)
寸法	幅2,410×奥行1,400 ×高さ1,915(本体1,855)mm
乾燥重量	1,050kg
その他	100V電源 単相100V 1kVA 設定時間後ONタイマー 工場出荷時設定レンジ1~3h 電熱ヒーター5.0kW

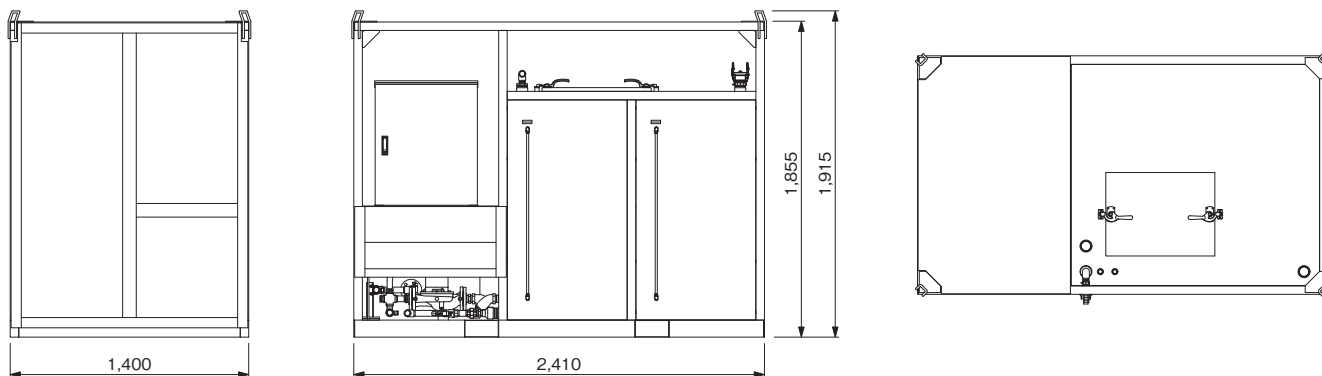
品名	1000Lタンク付冷温水供給機
型番	OKM-CH1000
水温設定範囲	5~45℃
タンク容量	1,000L

電源電圧	三相AC200V 50/60Hz
定格電流合計	22.2A(電熱ヒーター使用時35.2A)
寸法	幅1,700×奥行1,400×高さ1,915(本体1,855)mm
乾燥重量	845kg

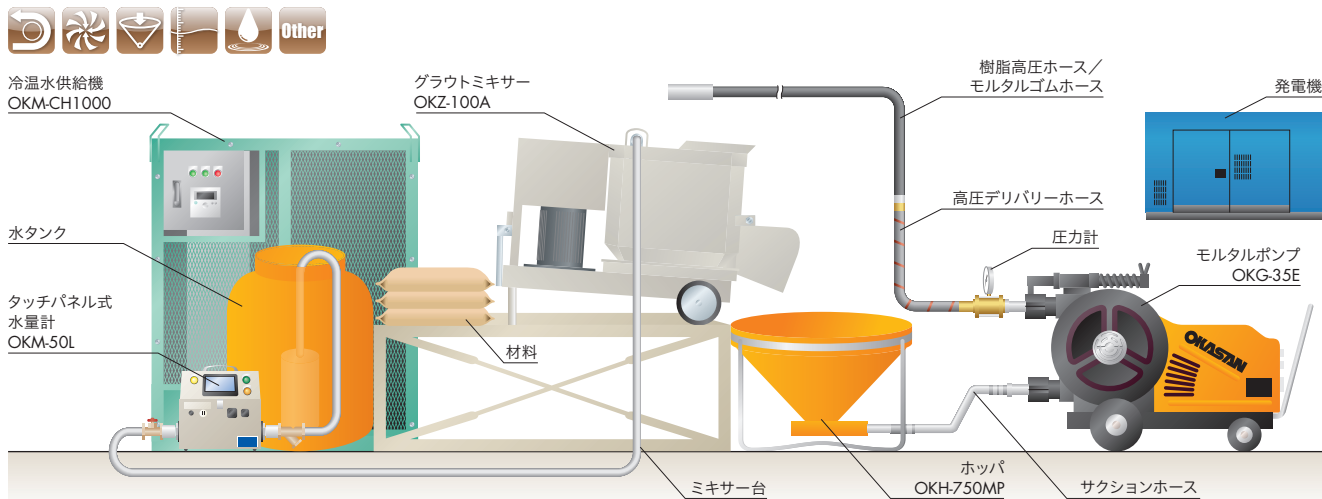
※1:凍結・結露しないこと

※エンジン発電機の容量は、冬期の電熱ヒーター使用の加熱運転時で40kVA以上、冬期の電熱ヒーター不使用の加熱運転時と夏期の冷却運転時は25kVA以上としてください。

外形寸法図(単位:mm) ■OKM-CH2000-ECO



設置例





水槽なし小型温水供給機

OKM-H40

冬季の練り水供給に最適!
安全、安心の温度調節機能、
湯水センサ付で登場!



特長

冬季の練り水を、安全、安心、簡単に供給できます

温度設定ができる 温度調節機能

設定温度にコントロールできる、温度センサと温度調節機能が付いています。ヒーターに入る前の循環水の水温で、計測・制御しますので、循環水全体の温度コントロールが可能です。

万が一の湯水時も安心の 湯水センサ

万が一の湯水時は、ヒーターの加温をストップする湯水センサ（フローセンサ）が付いているので安心です。

状況・環境に応じて最適な 動作モードを選択可能

動作モードにシングルモードとダブルモードを搭載しています。これにより、電源の状況、水量等の環境で、最適な動作モードを選択できます。

仕様

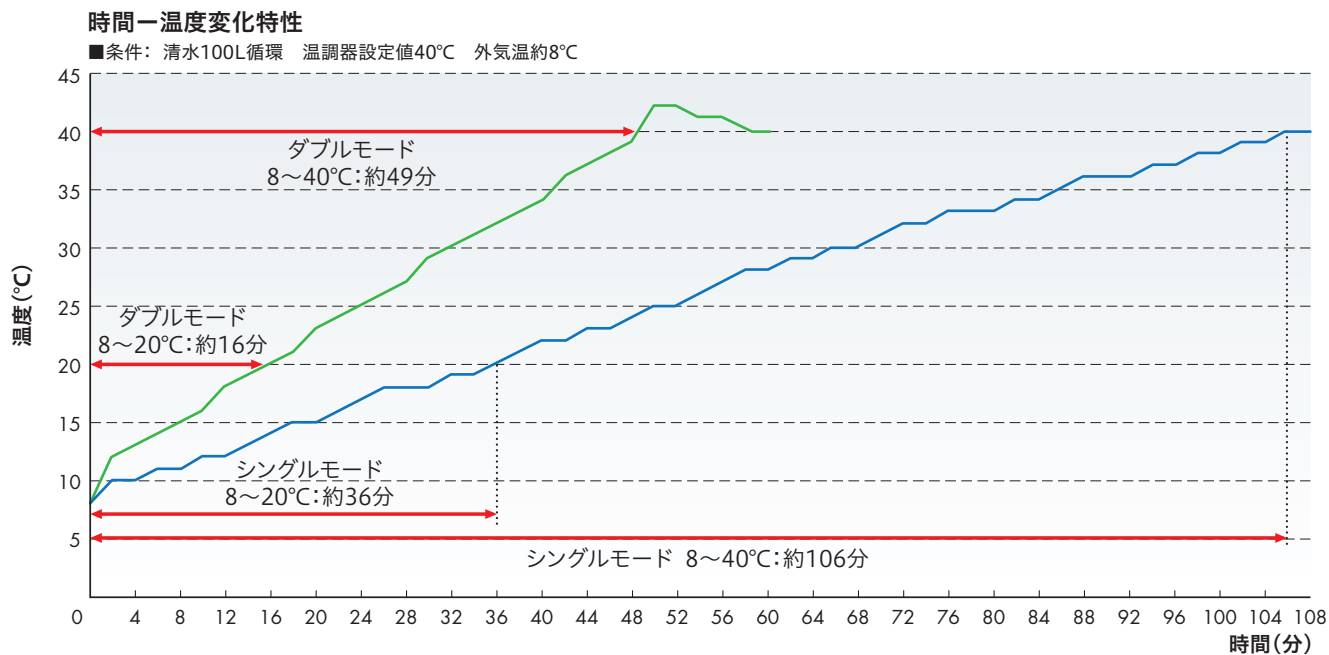
型番	OKM-H40	
加温方式	カートリッジヒーター	
温調器設定上限	40℃	
電源	三相AC200V 50/60Hz	
動作モード	シングルモード	ダブルモード
消費電力	3kW	6kW
定格電流	8.0A:50Hz 8.2A:60Hz	15.2A:50Hz 15.4A:60Hz
電源容量	3.75kVA	7.5kVA
循環量	約40L/分	
寸法	幅580×奥行450×高さ400mm	
重量	約50kg	
電源コード	3.5SQ×4C×5m接地3P20A 防水プラグ	
発電機用コード	3.5SQ×4C×0.3m接地3P20A 防水コネクタボディ	

付属品

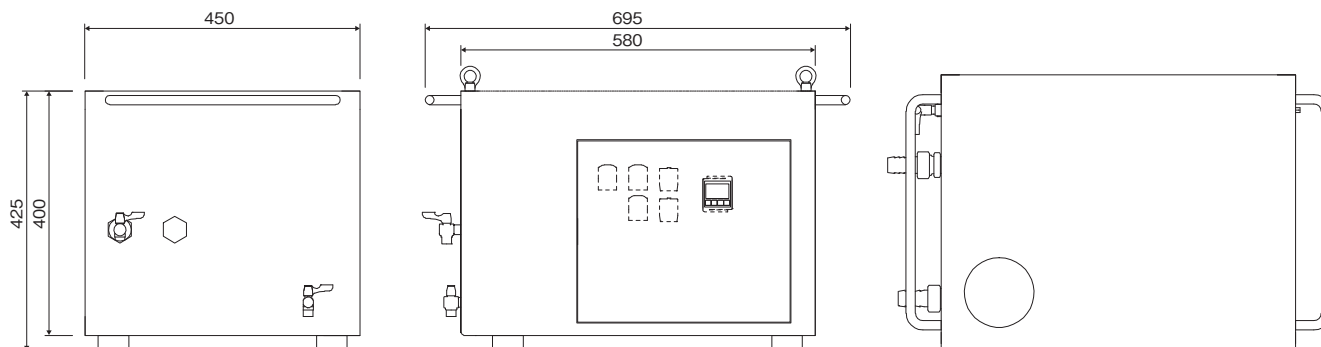
- ストレーナ付吸込用ホース(φ19mm×2m)×1
- ホースバンド×1(循環水出口用)

特性図(代表例)

※性能を保障するものではありません。



外形寸法図(単位:mm)

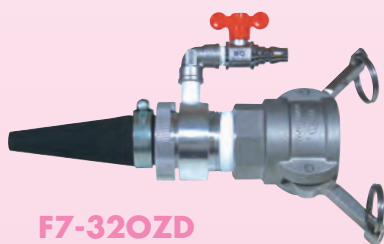




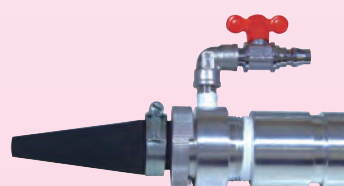
様々な湿式モルタル・湿式耐火材の
吹付施工に適合する豊富なバリエーション!

小型リングガン

F7シリーズ



F7-32OZD



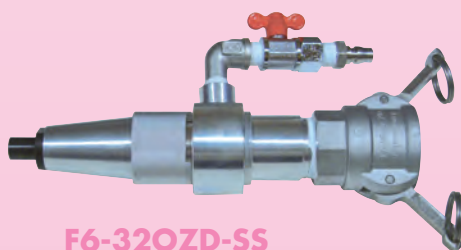
F7-40G

■狭部吹付用L型延長オプション装着例

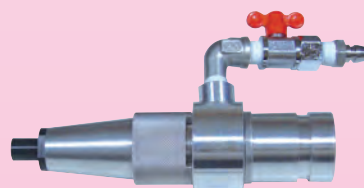


リングガン

F6シリーズ



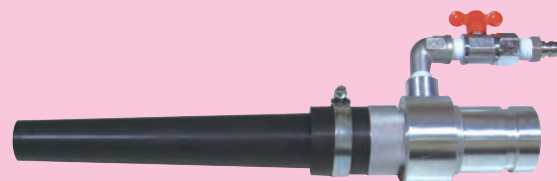
F6-32OZD-SS



F6-40G-SS



F6-32OZD-GM



F6-40G-GM


小型リングガン F7シリーズ

仕様

型 式	F7-32OZD	F7-40G
材料ホース接続部	OZD32	40G
エアノズルプラグサイズ	20P	
エアホース側対応ソケット	20S~40S	
重 量	740g	540g
推奨コンプレッサ	3.7kW以上 ※F7-EP1使用時5.5kW以上	
推奨エアホース径	3/8以上	

施工例



■付属ノズル ゴムノズル(バンド付) F7-GM 

■オプション
L型ゴムノズル(バンド付)



F7-GML

延長パイプ1m

F7-EP1

延長パイプホルダー
(バンド2ヶ付)



F7-EPH

■パーツ
インナーノズル



F7-IN

ゴムノズルホルダー
(ゴムパッキン・バンド付)



F7-GMH

ノズルホルダーゴムパッキン
38mm 5ヶセット



F7-PK38

リングガン F6シリーズ

仕様

型 式	F6-32OZD-SS	F6-40G-SS	F6-32OZD-GM	F6-40G-GM
材料ホース接続部	OZD32	40G	OZD32	40G
エアノズルプラグサイズ	30P			
エアホース側対応ソケット	30S~40S			
重 量	1,260g	1,000g	1,330g	1,070g
推奨コンプレッサ	7.5kW以上		11kW以上	
推奨エアホース径	3/8以上			

■F6-□-SS付属ノズル ストレート型ノズル
F6-N10 F6-N12 F6-N14

φ10mm φ12mm φ14mm

■F6-□-SSオプション ストレート型ノズル
F6-N8

φ8mm

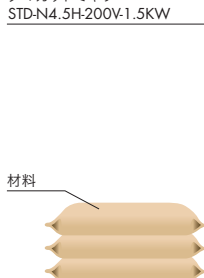
■F6-□-GM付属ノズル
ゴムノズル(バンド付) F6-GM


施工イメージ図

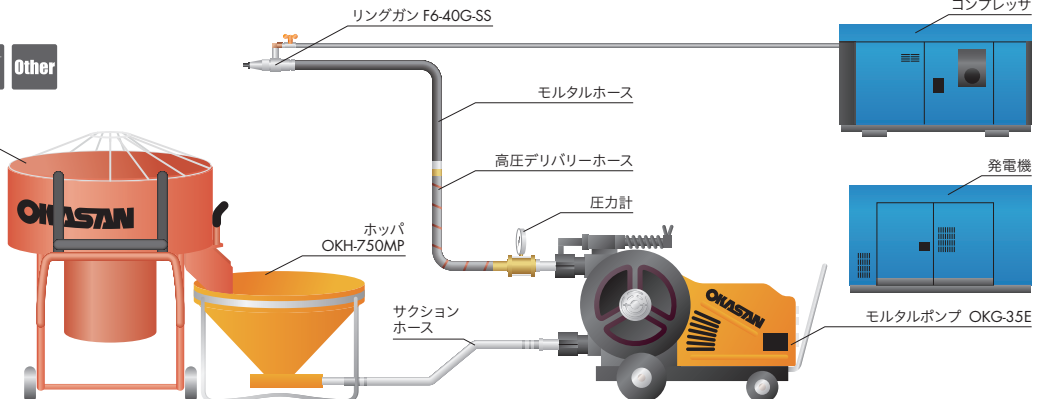
■大断面修復システム例



ダムカッターミキサー
STD-N4.5H-200V-1.5KW



材料

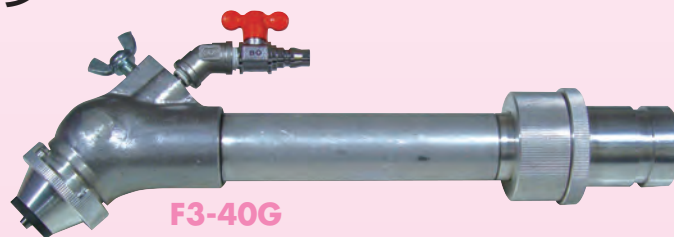




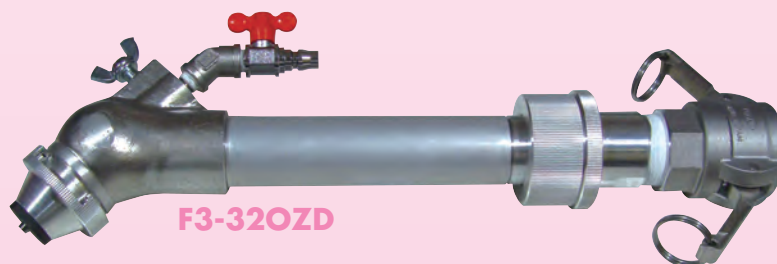
様々な湿式モルタル・湿式耐火材の
吹付施工に適合する豊富なバリエーション!

エアーノズル式吹付ガン

F3シリーズ

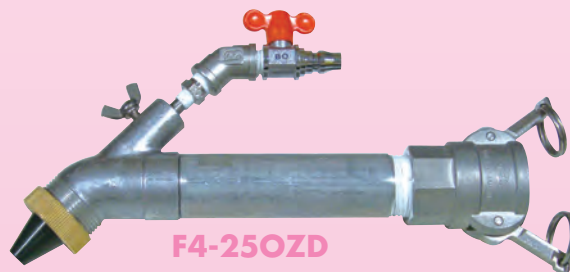


F3-40G



F3-32OZD

F4シリーズ



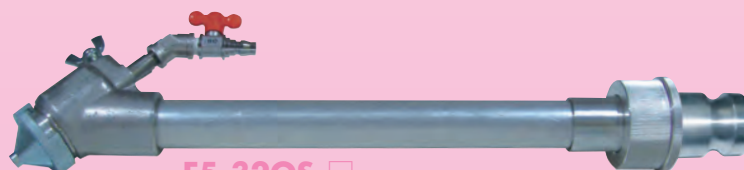
F4-25OZD

F5シリーズ

湿式耐火材用



F5-32OZD-□



F5-32OS-□

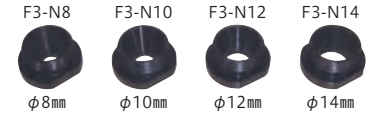
エアノズル式吹付ガン F3シリーズ

仕様

型番	F3-32OZD	F3-40G
材料ホース接続部	OZD32	40G
エアノズルプラグサイズ	20P	
エアホース側対応ソケット	20S~40S	
重量	1,670g	1,410g
推奨コンプレッサ	3.7kW以上	
推奨エアホース径	3/8以上	

■付属ノズル

平型ノズル



■エアノズルセット

F3-AIR



エアノズル式吹付ガン F4シリーズ

仕様

型番	F4-25OZD
材料ホース接続部	OZD25
エアノズルプラグサイズ	20P
エアホース側対応ソケット	20S~40S
重量	680g
推奨コンプレッサ	3.7kW以上
推奨エアホース径	3/8以上

■付属ノズル

テーパ型ノズル



テーパ型先端ストレートノズル



■エアノズルセット

F4-AIR

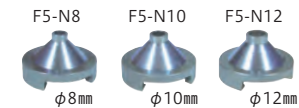


エアノズル式吹付ガン F5シリーズ 湿式耐火材用

仕様

型番	F5-32OZD-A	F5-32OZD-B	F5-32OS-A	F5-32OS-B
エアノズル	標準ストレート	抜け止め仕様	標準ストレート	抜け止め仕様
材料ホース接続部	OZD32		カップリングオス 32mm	
エアノズルプラグサイズ	20P			
エアホース側対応ソケット	20S~40S			
重量	1,440g		1,400g	
推奨コンプレッサ	3.7kW以上			
推奨エアホース径	3/8以上			

■付属ノズル(リング付ノズル)



■エアノズルセット

標準ストレート F5-AIR-A



抜け止め仕様 F5-AIR-B



施工イメージ図

■小断面修復急結剤使用システム例





ロックウール吹付岩綿解綿機

インバータ変速

OKD-500



■オプション

- OKD-500用横投入安全枠 OKD-AZ2



特長

安全・安心を標準装備

停電による復電時の動作復帰を防止するインターロック回路、および高速カッター部のセーフティスイッチを標準装備しています。



高速カッターとロータリーバルブをユニット化

「誰でも簡単メンテナンス」と「作業時間の削減」につながります。



約28%※の軽量化

搬出入などの作業負担を軽減します。
※当社OKD-75Nとの比較

各駆動部の回転数をインバータで速度制御できます

解綿クシ・スクリュー羽根・高速カッターの速度制御ができるので、解綿具合を調整できます。



仕様

型番	OKD-500-50HZ	OKD-500-60HZ
岩綿吐出量	最大8.5kg/分(500kg/時)	
回転数	解綿クシ	最小6～最大23rpm
	スクリュー	最小15～最大60rpm
	高速カッター	最小375～最大1,500rpm
	ロータリーバルブ	60rpm
変速方式	解綿クシ+スクリュー	インバータ変速
	高速カッター	
	ロータリーバルブ	

付属品(OKDシリーズ共用)

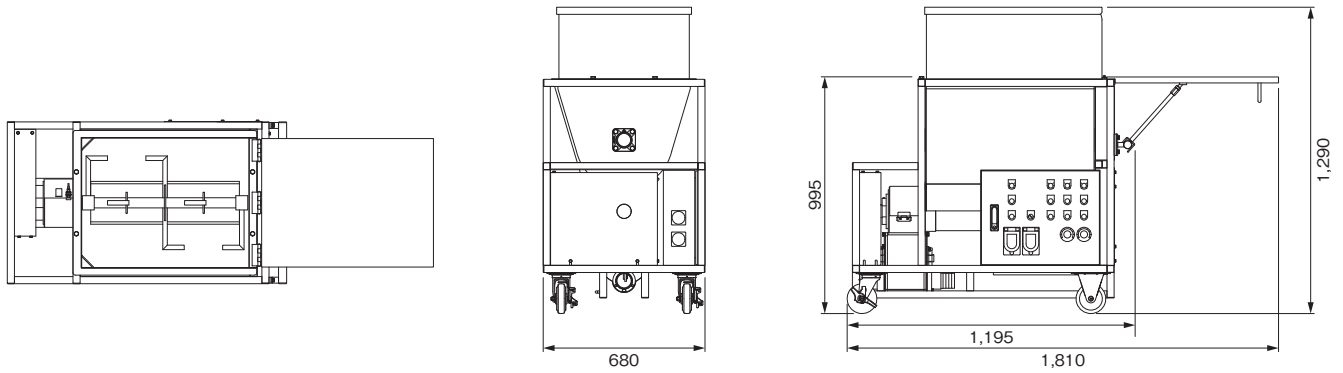
- リモコンコード RC-E-100M ●非常停止スイッチ OKD-HS1

型番	OKD-500-50HZ	OKD-500-60HZ
動力	解綿クシ+スクリュー	750W-4P
	高速カッター	400W-4P
	ロータリーバルブ	750W-4P
電源電圧	三相AC200V 50Hz	三相AC200V 60Hz
定格	9.0A	9.2A
寸法	幅680×奥行1,195×高さ995mm(シュート付安全枠除く)	
重量	270kg(ケーブル10m付)	

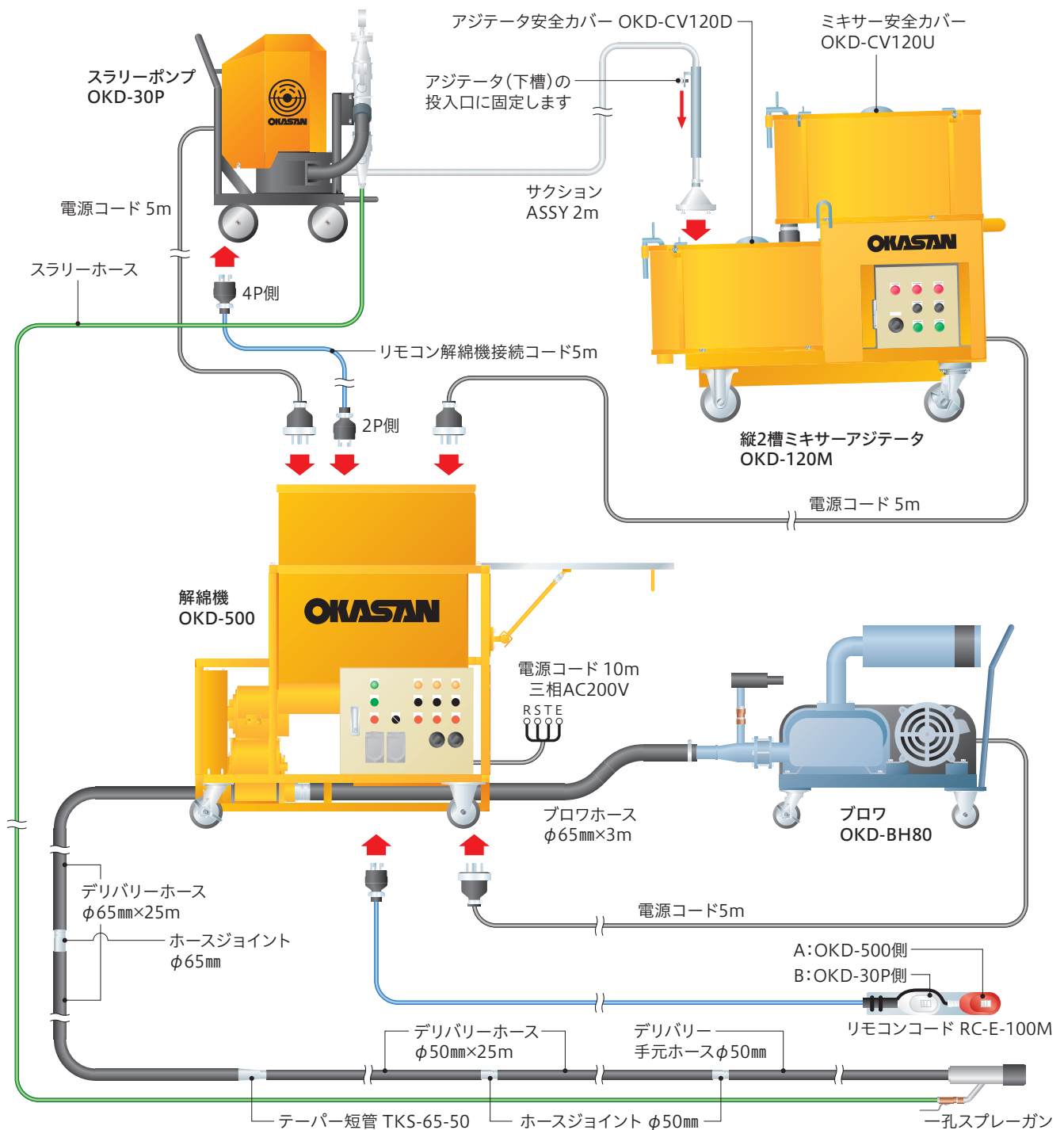
付属品(OKD-500専用)

- OKD-500用シュート付安全枠 OKD-AZ1

外形寸法図(単位:mm)



ロックウール吹付システム例



ポンプ



ミキサー



ホッパー



チューブ、その他関連商品



水量計
冷温水供給機



吹付ガン



ロックウール吹付機



ロックウール吹付
縦2槽ミキサーアジテータ
インバータ変速
OKD-120M



特長

上槽と下槽で別々の駆動モータを搭載

万が一のトラブルで片方が動かなくても、作業を継続することができます。

下槽はインバータ制御で回転数の変更が可能

下槽のアジテータの回転数を上げて、ミキサーとして使用可能です。これにより施工スタート時には2倍のセメントミルクを作れるので、作業効率がアップします。

低回転数で材料の飛び跳ねを軽減

ミキサー回転数は80rpm。カクハン回転数が低速のため、飛び跳ねが少なく、現場を汚しにくくなっています。※従来品(型番:OKM-2)420rpm

安全回路を搭載可能(オプション)

安全カバーが外れているとカクハン羽根が回らない「セーフティスイッチ回路」を搭載可能です。



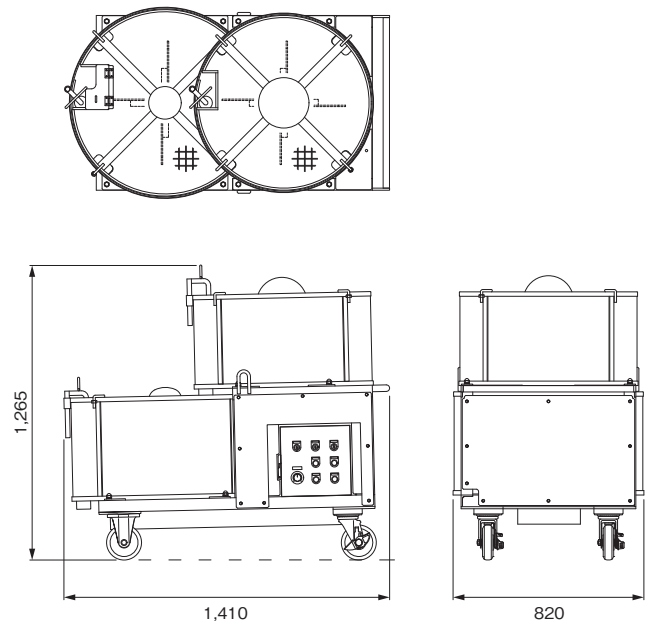
仕様

型番	OKD-120M-50HZ	OKD-120M-60HZ	
タンク容量	上槽160L 下槽200L		
推奨混練量	上槽120L 下槽160L		
カクハン羽根	上下槽	OKD-K120	
回転数	上槽	80rpm	
	下槽	最小50~最大80rpm	
変速方式	上槽	定速	
	下槽	インバータ変速	
動力	上下槽	各400W-4P	
電源電圧	三相AC200V 50Hz	三相AC200V 60Hz	
定格	合計	4.4A	4.0A
	上下槽	各2.2A	各2.0A
寸法	幅820×奥行1,410×高さ1,265mm		
重量	245kg (ケーブル5m付)		

付属品

- ミキサー用安全カバー OKD-CV120U
- アジテータ用安全カバー OKD-CV120D

外形寸法図(単位:mm)



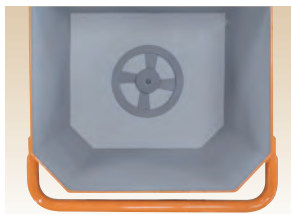


ロックウール吹付横2槽ミキサー OKD-350M

パドルで混練力アップ!
RINGで飛び散りを抑制!



特長

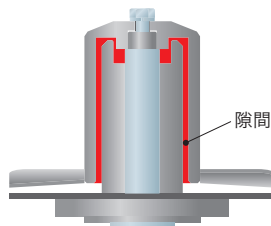


動画で確認!

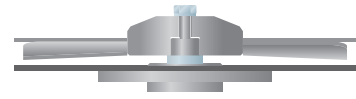
岡三チャンネルで検索



セメント材料が入る隙間を無くしました!
洗浄不良による羽根の固着を防止します!



従来型 OKM-2



新型 OKD-350M
(羽根型番:OKD-R350)

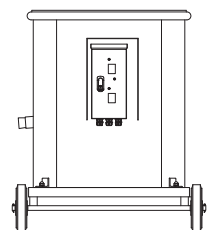
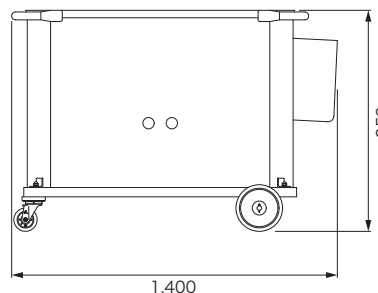
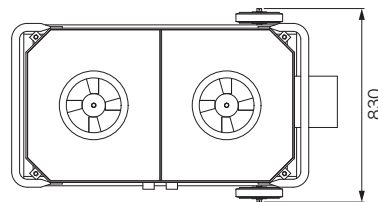
仕様

型番	OKD-350M-50HZ	OKD-350M-60HZ
タンク容量	175L×2	
推奨混練量	140L×2	
カクハン羽根	OKD-R350 (OKD-350M用OKASAN-RING4枚羽根)	
回転数	425rpm	
変速方式	定速	
動力	200W-4P×2	
電源電圧	三相AC200V 50Hz	三相AC200V 60Hz
定格	1.26A×2	1.1A×2
寸法	幅830×奥行1,400×高さ950mm	
重量	140kg (ケーブル5m付)	

付属品

- ゴム栓GMS-16×2

外形寸法図(単位:mm)



カタログ・取扱説明書等、最新資料をWEBよりダウンロードいただけます。

<http://www.okasankikou.co.jp>



ロックウール吹付スラリーポンプ

三相AC200V1.5kW インバータ変速

OKD-30P



特長

約27%※の軽量化

搬出入などの作業負担を軽減します。

※当社OKW-75-2との比較

吐出量の調整幅約30%※アップ

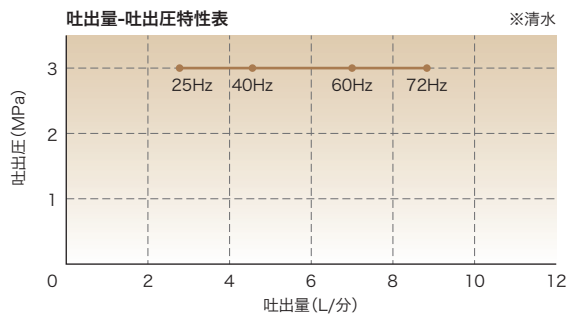
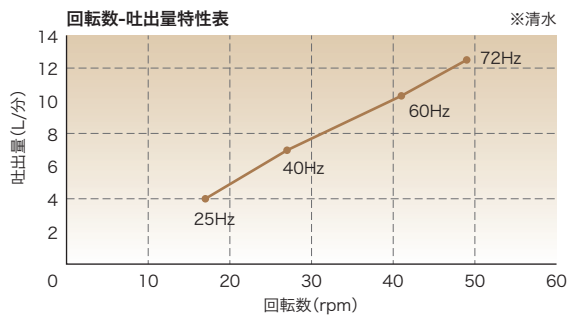
インバータ変速により、簡単に吐出量の調整ができます。

※当社OKW-75-2との比較

安全・安心を標準装備

停電復電時の事故を防止するため、勝手に復帰動作しないインターロック回路を標準装備しています。

■特性図(代表例) ※特性を保証するものではありません。



仕様

型番	OKD-30P
吐出量	最小4 ~ 最大12.5L/分
吐出圧	最大3.0MPa
ポンピングチューブ	OKASAN28RN (φ30×1,000mm)
動力	1.5kW-4P
変速方式	インバータ変速
電源電圧	三相AC200V 50/60Hz
定格	インバータ出力定格 8.0A
寸法	幅510×奥行690×高さ875mm
重量	90kg (ケーブル5m付)

付属品



●リモコン解綿機
接続コード5m

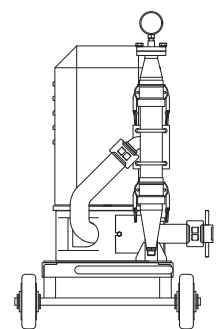
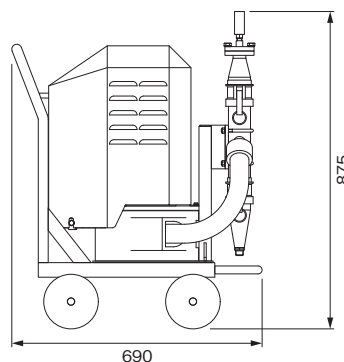
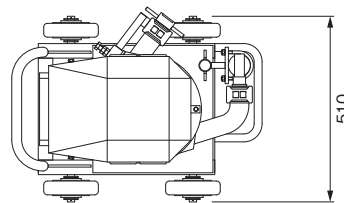


●サクシオンASSY



●チューブ PT-28RN
●工具セットN

外形寸法図(単位:mm)





ルーツ式ブロワ



型番	OKD-BH80-50HZ	OKD-BH80-60HZ
ブロワ本体	株式会社アンレット製BH80	
吐出圧力	49kPa	
空気量	4.46m ³ /分	
ホース接続口径	φ65mm	
動力	7.5kW	
電源電圧	三相AC200V 50Hz	三相AC200V 60Hz
定格	29.6A	28A
寸法	幅550×奥行1,330×高さ910mm	
重量	240kg(ケーブル5m付)	

付属品

- ブロワホースφ65mm×3m
- ホースバンドφ72mm×2

岩綿小型補修機

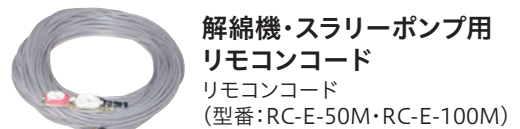
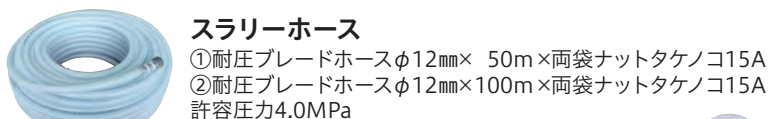
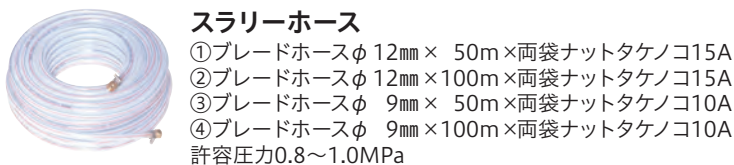
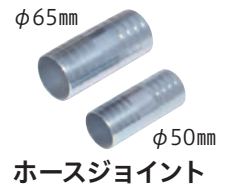


型番	OKD-20	
吐出量	1.1kg/分(66kg/時):50Hz 1.4kg/分(84kg/時):60Hz	
動力	本体解綿部	100W
	水ポンプ	200W
ブロワ	380W:50Hz	500W:60Hz
	500W:60Hz	
電源電圧	単相AC100V 50/60Hz	
定格	本体解綿部	2.6A:50Hz 2.4A:60Hz
	水ポンプ	5.4A:50Hz 4.8A:60Hz
ブロワ	5.9A:50Hz	7.1A:60Hz
	7.1A:60Hz	
寸法	幅410×奥行700×高さ700mm	
重量	65kg(ケーブル5m付)	

付属品

- リモコン RC-K-20M
- 4孔スプレーガンASSY
- デリバリーホースφ38mm×20m
- ホースバンドφ44mm×2
- ブレードホースφ6mm×20m両袋ナットタケノコ8A













オプション



カタログ・取扱説明書等、最新資料をWEBよりダウンロードいただけます。

<http://www.okasankikou.co.jp>

生産終了機種と推奨代替機種

カテゴリ	生産終了機種	廃番年月	推奨代替機種
ポンプ	 <p>電動ロータリー注入器 OKG-01M</p>	2011年2月	OKG-03M P.13掲載
	 <p>100V/200V切替タイプ OKP-25Nシリーズ [N-0][N-1][N-2]</p>	2013年11月	OKP-15MS P.21掲載
	 <p>100V/200V切替タイプ OKP-25Sシリーズ [S-0][S-1][S-2][S-3]</p>		
	 <p>200V小型インバータタイプ OKG-25SE</p>	2015年11月	OKP/OKG-20ME P.23掲載
	 <p>無段ベルト変速タイプ OKP-35S1/S2</p>	2014年12月	OKP/OKG-40MS OKP/OKG-60MS-L OKP/OKG-65MS-L P.31掲載
	 <p>無段変速タイプ OKP-N60/65MS</p>	2012年4月	
	 <p>荒土兼用型・自走式 OKP-50Y</p>		
	 <p>小型・軽量インバータタイプ OKG-S60ME</p>	2014年12月	OKP-50ME P.27掲載
	 <p>コンクリートポンプ OKP-100ME</p>		OKG-75ME P.34掲載 OKP-200ME P.37掲載
	 <p>ホッパー体型ポンプ OKG-05</p>	2017年3月	OKP/OKG-07ME P.17掲載
	 <p>ホッパー体型ポンプ OKG-10M</p>		
	 <p>ホッパー体型ポンプ OKG-05MS</p>		

カテゴリ	生産終了機種	廃番年月	推奨代替機種
ポンプ	 <p>ハンドポンプ OKG-02</p>	2016年11月	DP-H02
	 <p>ハンドポンプ OKG-02A</p>		
	 <p>ダイヤフラム式ハンドポンプ DP-H01</p>	2018年6月	
無線リモコン	 <p>ニューロータリーポンプ・ ドライウェットスーパードライ OKRシリーズ</p>	2020年9月	—
ミキサー	 <p>グラウトミキサー OKG-50 100V</p>	2013年1月	OKZ-Aシリーズ
	 <p>グラウトミキサー OKG-50 200V</p>		
	 <p>グラウトミキサー OKG-100</p>		
	 <p>グラウトミキサー OKG-150</p>		
ロックウール 吹付機	 <p>岩綿解綿機 OKD-75N (DRY)</p>	2020年9月	OKD-500 P.73掲載
	 <p>スラリーミキサーポンプ一体型 OKW-75 (WET)</p>		—
	 <p>1HPポンプ OKW-25N-1 2HPポンプ OKW-75-2</p>		OKD-30P P.77掲載
	 <p>ミキサー OKM-2</p>		OKD-120M P.75掲載 OKD-350M P.76掲載
	 <p>ロックウールフィーダ OKD-RF15</p>	2021年3月	お問い合わせください

各営業所担当エリア図・事業所詳細

川崎営業所エリア

- 北海道 ■青森県 ■秋田県
- 岩手県 ■宮城県 ■山形県
- 福島県 ■東京都 ■神奈川県
- 千葉県 ■埼玉県 ■茨城県
- 栃木県 ■群馬県 ■新潟県
- 山梨県 ■長野県(東部)

名古屋営業所エリア

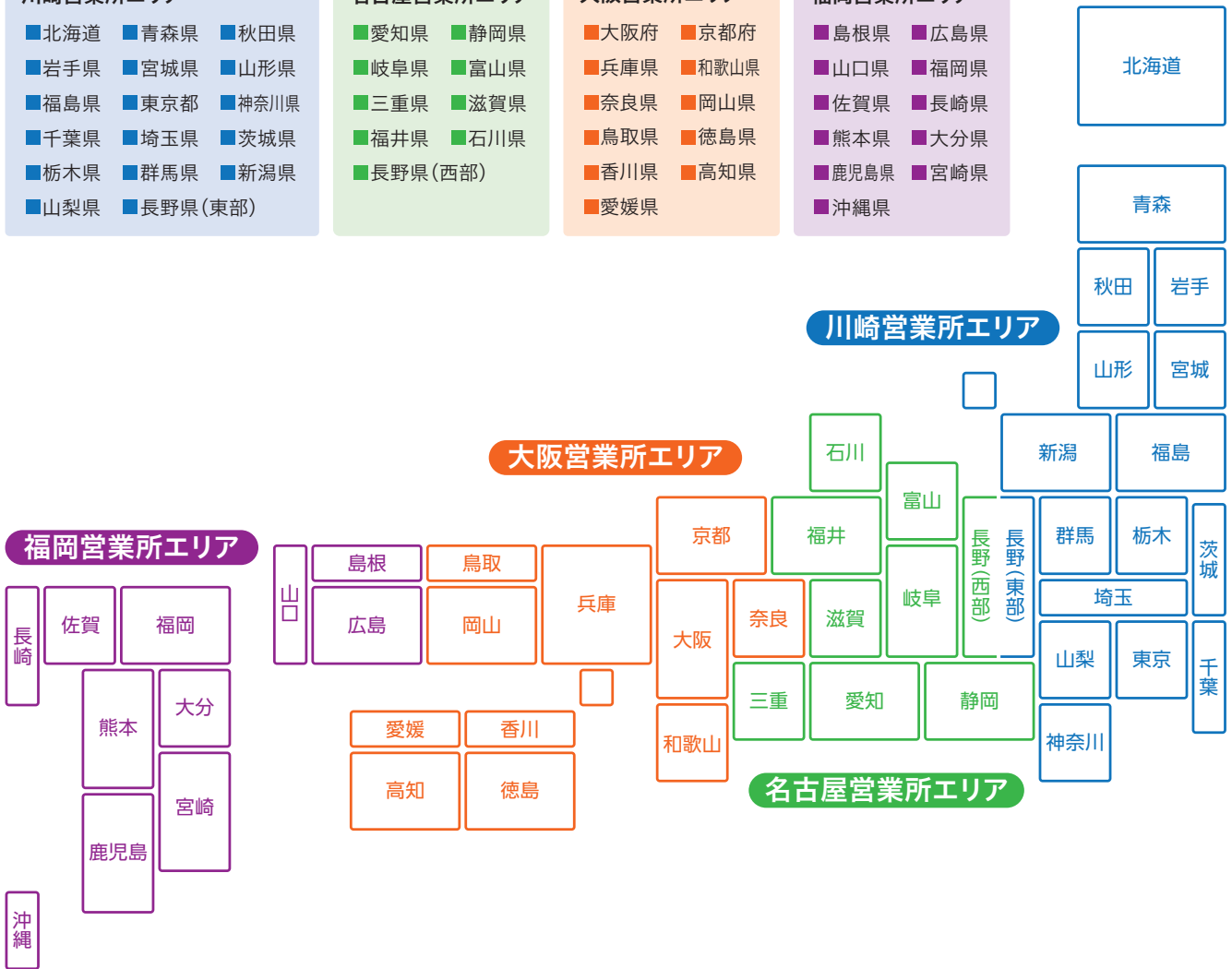
- 愛知県 ■静岡県
- 岐阜県 ■富山県
- 三重県 ■滋賀県
- 福井県 ■石川県
- 長野県(西部)

大阪営業所エリア

- 大阪府 ■京都府
- 兵庫県 ■和歌山県
- 奈良県 ■岡山県
- 鳥取県 ■徳島県
- 香川県 ■高知県
- 愛媛県

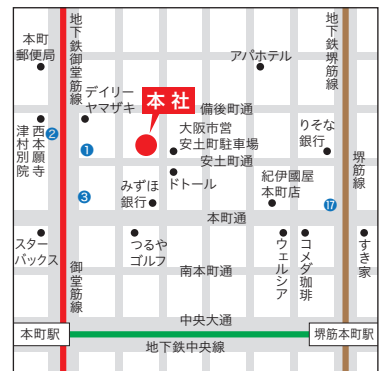
福岡営業所エリア

- 島根県 ■広島県
- 山口県 ■福岡県
- 佐賀県 ■長崎県
- 熊本県 ■大分県
- 鹿児島県 ■宮崎県
- 沖縄県



本社(総務・経理)

- 住所** 〒541-0052 大阪府大阪市中央区安土町3丁目4-5 本丸田ビル703
 - TEL** 06(6227)8001
 - FAX** 06(6227)8002
 - 050** 050(3785)4680
 - E-mail** soumu@okasankikou.co.jp
 - アクセス** 大阪メトロ御堂筋線「本町」駅①号出入口※より徒歩2分
 - アクセス** 大阪メトロ堺筋線「堺筋本町」駅⑩号出入口より徒歩5分
- ※2023年3月末(予定)まで①号出入口は工事中につき閉鎖されております。
③号もしくは②号出入口をご利用ください。



川崎営業所

- 住所** 〒210-0803 神奈川県川崎市川崎区川中島2丁目6-3
- TEL** 044(266)2771
- FAX** 044(266)2229
- 050** 050(3785)4684
- E-mail** kawasaki@okasankikou.co.jp
- アクセス** 京浜急行「川崎大師」駅より徒歩10分



ケータイ・スマホ等で地図をご覧になりたい場合は、QRコードをご利用ください。

名古屋営業所

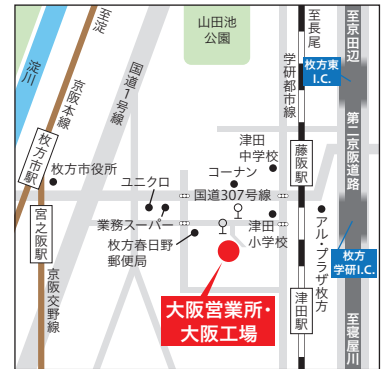
- 住所** 〒476-0006
愛知県東海市浅山3丁目121
- TEL** 052(604)0780
- FAX** 052(604)0781
- 050** 050(3816)3877
- E-mail** nagoya@okasankikou.co.jp
- アクセス** 名鉄常滑線「聚楽園」駅より徒歩15分



※駐車場もございます。
お車でお気軽にお越しください。

大阪営業所

- 住所** 〒573-0131
大阪府枚方市春日野2丁目4-37
- TEL** 072(859)5911
- FAX** 072(859)5912
- 050** 050(3785)4672
- E-mail** osaka@okasankikou.co.jp
- アクセス** 京阪電車「枚方市」駅より京阪バス「西野村」停留所へ約16分
- アクセス** JR学研都市線「津田」駅より京阪バス「西野村」停留所へ約4分
- アクセス** 京阪バス「西野村」停留所より徒歩約1分



※駐車場もございます。
お車でお気軽にお越しください。

福岡営業所

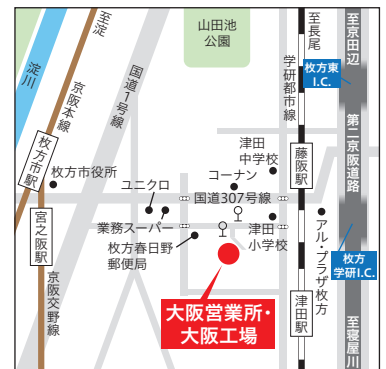
- 住所** 〒811-2317
福岡県糟屋郡粕屋町長者原東4丁目7-8
- TEL** 092(938)7222
- FAX** 092(938)7226
- 050** 050(3734)1332
- E-mail** fukuoka@okasankikou.co.jp
- アクセス** JR香椎線「伊賀」駅より徒歩8分



※駐車場もございます。
お車でお気軽にお越しください。

大阪工場

- 住所** 〒573-0131
大阪府枚方市春日野2丁目4-37
- TEL** 072(859)5751
- FAX** 072(859)5912
- 050** 050(3785)4672
- E-mail** koujyou@okasankikou.co.jp
- アクセス** 京阪電車「枚方市」駅より京阪バス「西野村」停留所へ約16分
- アクセス** JR学研都市線「津田」駅より京阪バス「西野村」停留所へ約4分
- アクセス** 京阪バス「西野村」停留所より徒歩約1分



※駐車場もございます。
お車でお気軽にお越しください。

寝屋川倉庫

- 住所** 〒572-0824
大阪府寝屋川市萱島東3丁目30-15
- TEL** 072(859)5751
- FAX** 072(859)5912
- 050** 050(3785)4672
- E-mail** koujyou@okasankikou.co.jp
- アクセス** 京阪本線「萱島」駅より徒歩15分



保証について

1. 保証期間

納入品の保証期間は、ご指定の場所に納入後1年間とさせていただきます。

2. 保証範囲

- (1)上記保証期間中に当社の責による故障が発生した場合は、納入機器の故障部分の交換、または修理を当社の責任において行います。
- (2)保証期間内であっても、以下の場合は保証対象外とさせていただきます。
 - (a)不適切な使用条件、環境、取扱い、使用方法、用途などによる場合
 - (b)当社製品以外の原因による場合
 - (c)当社以外による修理や改造による場合
 - (d)定期点検や消耗部品の保守・交換が正常に実施されていれば回避できたと認められる場合
 - (e)有寿命部品、消耗部品の交換
 - (f)火災等の不可抗力による外部要因、及び地震・雷・風水害等の天変地異による場合
 - (g)腐食性ガス、有機溶剤、化学薬品溶液等の雰囲気、及びこれらが付着する可能性のある環境下での使用による製品腐食の場合
 - (h)当社出荷時の科学技術の水準では予見できなかった事由による場合

3. 保証責務の除外

保証期間を問わず、当社の責に帰すことが出来ない事由から生じた障害、事故補償、当社製品の故障に起因するお客様での機会損失、逸失利益、二次損害、当社製品以外への損傷、及びお客様による交換作業、試運転、再工事等、いかなる損害も保証の対象外とさせていただきます。

4. 用途の限定

- (1)当社製品は、一般産業機械、一般土木建築機械の汎用品として設計、製造されています。従って下記の用途による使用は意図しておりませんので、保証適用外とさせていただきます。
 - (a)原子力、航空、鉄道、船舶、車両、医療機器などの人命や財産に多大な影響が予想される設備
 - (b)電気、ガス、水道などの公共設備
 - (c)上記に準じる安全に関して高い信頼性と配慮、及び安全性が要求される用途や施工
- (2)当社製品の仕様、性能、機能は、製品単体での検証により確認しております。当社製品を貴社で使用される施工機械、設備などに組み込んでご使用される際は、当社製品が故障しても重大な事故や損失に至らないようにフェールセーフ機能やインターロック機能を実施ください。

5. サービスの範囲

納入品の価格には技術者の派遣や施工などのサービスは含まれておりません。従って下記の場合は別途に費用が発生いたします。

- (1)機械運転指導及び試運転立会い
- (2)保守点検、修理及び調整
- (3)技術指導

6. 適用範囲

以上の内容は日本国内でのご使用を前提としております。日本国外での使用に関しましては、当社営業担当までお問い合わせください。

注意事項

- このカタログに記載された内容は岡三機工株式会社に著作権があります。無断転載・複製は著作権法により禁じられています。
- 製品は、改善のため予告なく変更になる場合があります。詳しくは最寄りの営業所にお問い合わせください。
- 本カタログは日本国内向けの内容となっております。
- 本カタログの記載内容は2021年11月1日現在の情報に基づいて作成されております。最新情報はウェブサイト、もしくは最寄りの営業所にお問い合わせください。

Blank page with horizontal dashed lines for writing.

A series of horizontal dashed lines for writing.

Blank page with horizontal dashed lines for writing.



「練って」「送る」機械を創る

岡三機工株式会社

<http://www.okasankikou.co.jp>

総務・経理 〒541-0052 大阪府大阪市中央区安土町3丁目4-5 本丸田ビル703 ☎06(6227)8001 FAX.06(6227)8002 E-Mail:soumu@okasankikou.co.jp
川崎営業所 〒210-0803 神奈川県川崎市川崎区川中島2丁目6-3 ☎044(266)2771 FAX.044(266)2229 E-Mail:kawasaki@okasankikou.co.jp
名古屋営業所 〒476-0006 愛知県東海市浅山3丁目121 ☎052(604)0780 FAX.052(604)0781 E-Mail:nagoya@okasankikou.co.jp
大阪営業所 〒573-0131 大阪府枚方市春日野2丁目4-37 ☎072(859)5911 FAX.072(859)5912 E-Mail:osaka@okasankikou.co.jp
福岡営業所 〒811-2317 福岡県糟屋郡粕屋町長者原東4-7-8 ☎092(938)7222 FAX.092(938)7226 E-Mail:fukuoka@okasankikou.co.jp
大阪工場 〒573-0131 大阪府枚方市春日野2丁目4-37 ☎072(859)5751 FAX.072(859)5912 E-Mail:koujyou@okasankikou.co.jp