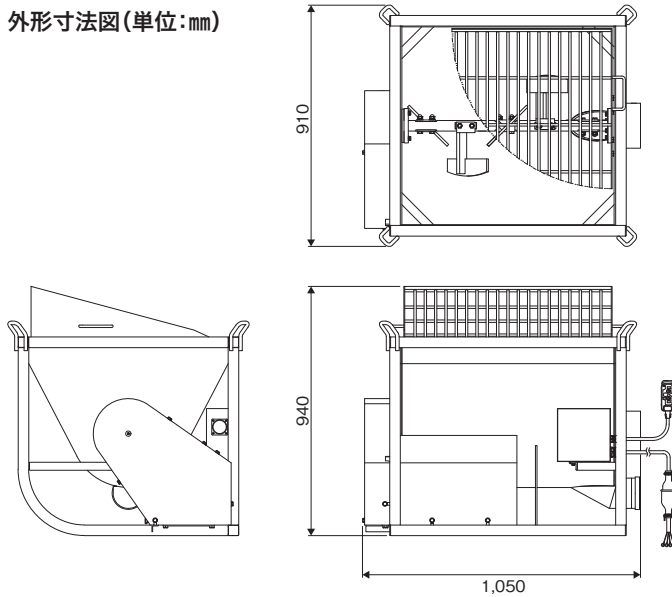


電動アジテータホッパ

外形寸法図(単位:mm)



型番	OKH-A200N-100S/65OZA
ホッパ容量(安全枠下)	200L
排出口径	100S/65OZA
動力	1.5kW-4P
電源電圧	三相AC200V
定格	7.0A:50Hz 6.3A:60Hz
寸法	幅910×奥行1,050×高さ940mm
重量	200kg

付属品 ●安全枠

オプション ●サクシオンホース
●パイプレータ付金網金枠

丸ホッパ

品名	φ750mmプラスチックホッパ	φ800mm鉄ホッパ	φ1,000mm鉄ホッパ
型番	OKH-750MP	OKH-800MS	OKH-1000MS
丸ホッパ外径	φ765mm	φ825mm	φ1,025mm
高さ	580mm	620mm	630mm
重量	15kg	26kg	32kg
容量	70L	100L	160L
排出口径		50G	
ゴム栓	#28		#19

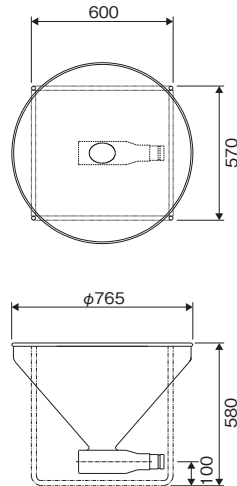
φ750mm
プラスチックホッパ
OKH-750MP

※容量は80%相当の数値です

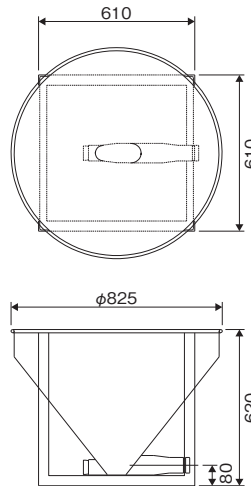


φ800mm鉄ホッパ
OKH-800MS

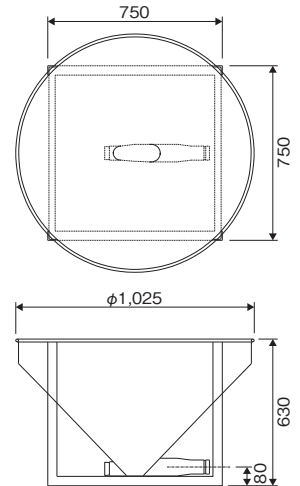
■OKH-750MP寸法図



■OKH-800MS寸法図



■OKH-1000MS寸法図



丸ホッパ用金枠



金枠	金網	パイプレータ
1000丸	12mm目クリンプ SUS16メッシュ	200V
800丸	12mm目クリンプ	100V 200V
750丸	12mm目クリンプ SUS16メッシュ	100V 200V

サクシオンホース



長さ	カップリング	バンド
0.7m	両端50G	ホースバンド締
	50G×40G	
1.1m	両端50G	
	50G×40G	
2.0m	片端50G	
	片端40G	
	両端50G	
	50G×40G	