

仕様

型番	OKG-03M
吐出量	2.2L/分:50Hz 2.7L/分:60Hz
吐出圧	最大1.4MPa
ポンピングチューブ	OKASAN 16
ホッパ容量	7.5L (80%相当)
動力	200W
電源電圧	単相AC100V 定格4.1A:50Hz 3.3A:60Hz
寸法	幅365×奥行630×高さ670mm
重量	25kg

付属品



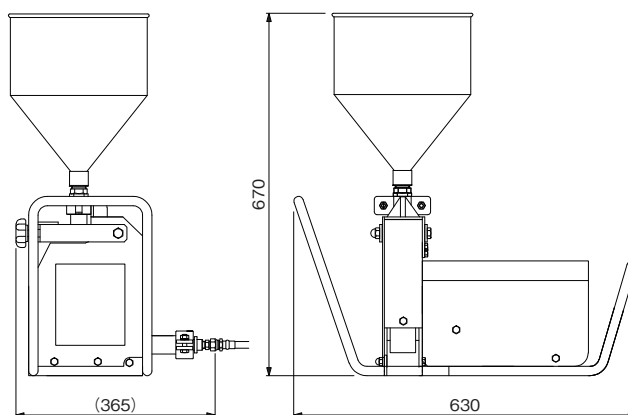
- | | | | |
|-----------------------------|----|--|----|
| 1 ホッパ | 1個 | 5 ホース φ12mm×3m | 1本 |
| 2 リモコン RC-C-10M | 1本 | (1/2×1/4ニップル・φ12mm吐出
カップ付・常圧4.0MPa) | |
| 3 予備チューブ
OKASAN 16 | 1本 | 6 注入ノズル | 1個 |
| 4 ホース φ6mm×3m
(常圧3.5MPa) | 1本 | (1/4×1/4ニップル付) | |
| | | 7 ストップゴム | 1個 |
| | | ※φ6mm吐出カップは本体に付いています。 | |

施工イメージ図

■橋梁補修工事

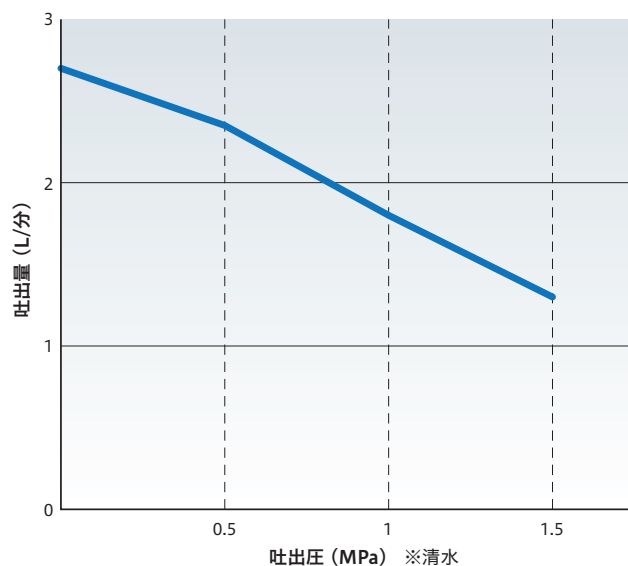


外形寸法図(単位:mm)



特性図

※吐出量-吐出圧 60Hz代表例



その他注入器



品名	足踏注入器	ホース	φ6mm×3m
踏込吐出量	10cc/回	ノズル	φ6mm
踏込力量	15kg	ホッパ容量	9L
吐出能力	3MPa (30kgf/cm ²)	重量	9.5kg

ポンプ

ミキサー

ホッパ

チューブ・その他関連商品

水量計
冷水水供給機

吹付ガン

ロックワール吹付機